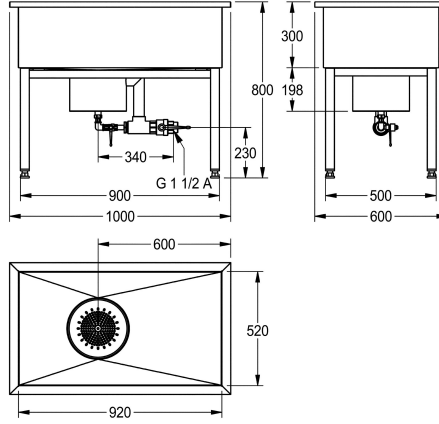


## KWC SIRIUS Werkraumbecken

### Modell-Linie: SIRIUS | SIRX754

Reinigungsbecken, Waschröge, Ausgüsse | Mehrzweckbecken



#### KWC-Nr.

##### 2000100360

Abmessungen 1000 x 800 x 600 mm (B x H x T),  
Beckenabmessungen 920 x 300 x 520 mm (B x H x T)

##### 2000100361

Abmessungen 1500 x 800 x 600 mm (B x H x T),  
Beckenabmessungen 1420 x 300 x 520 mm (B x H x T)

##### 2000100362

Abmessungen 2000 x 800 x 600 mm (B x H x T),  
Beckenabmessungen 1920 x 300 x 520 mm (B x H x T)

#### Gesamtbreite

1,000 mm

1,500 mm

2,000 mm

Werkraumbecken, Chromnickelstahl, Oberfläche seidenmatt, Materialstärke 1,2 mm, Bodenablauföffnung mit angeschweißtem Ablaufkörper mit Schlammfangeimer aus Chromnickelstahl, Überlauf G 1 1/2 B und Ablaufstutzen G 1/2 B. Ablaufeinheit mit Kugelabsperrhahn G 1/2 B, komplett verrohrt, mit Vierkanthrohr-

Unterbau aus Chromnickelstahl, höhenverstellbar.

Abmessungen 1000 x 800/300 x 600 mm (B x H x T)  
Muldenmaße 920 x 300 x 520 mm (B x H x T)

#### Technische Daten

|                                |                             |
|--------------------------------|-----------------------------|
| Beckenposition                 | mittig                      |
| Beckendesign                   | 90° Ecken                   |
| Becken: Höhe                   | 300 mm                      |
| Oberflächenbehandlung des Beck | seidenmatt                  |
| Becken: Tiefe                  | 520 mm                      |
| Becken: Breite                 | 920 mm                      |
| Abtropffläche oder Ablage      | nein                        |
| Rost                           | nein                        |
| Material                       | Edelstahl                   |
| Materialtyp                    | 1.4301 Chromnickelstahl V2A |
| Materialstärke                 | 1,2 mm                      |
| Anzahl der Abläufe             | 1                           |
| Abgangsgröße                   | G 1 1/2                     |
| Gesamttiefe                    | 600 mm                      |
| Gesamthöhe                     | 800 mm                      |
| Gesamtbreite                   | 1,000 mm                    |
| Überlauf                       | ja                          |
| Schwallrand                    | nein                        |
| Riffelung                      | nein                        |
| Rückwand                       | nein                        |

|                             |
|-----------------------------|
| mittig                      |
| 90° Ecken                   |
| 300 mm                      |
| seidenmatt                  |
| 520 mm                      |
| 920 mm                      |
| nein                        |
| nein                        |
| Edelstahl                   |
| 1.4301 Chromnickelstahl V2A |
| 1,2 mm                      |
| 1                           |
| G 1 1/2                     |
| 600 mm                      |
| 800 mm                      |
| 1,000 mm                    |
| ja                          |
| nein                        |
| nein                        |
| nein                        |

## KWC SIRIUS Werkraumbecken

### Modell-Linie: SIRIUS | SIRX754

Reinigungsbecken, Waschröge, Ausgüsse | Mehrzweckbecken

|                                 |                  |
|---------------------------------|------------------|
| Schlammstammelbehälter          | ja               |
| Schlammfangkorb                 | enthalten        |
| Schlammfangtiefe                | 198 mm           |
| Durchmesser des Schlammstammelb | 254 mm           |
| Oberflächenbehandlung           | seidenmatt       |
| Armaturenbank                   | nein             |
| Art der Montage                 | keine Montage    |
| Typ des Mehrzweckbecken         | Reinigungsbecken |
| Typ der Ablaufgarnitur          | Flachsiebventil  |
| Höhe Oberkante Becken           | 800 mm           |
| Position Ablauf                 | mittig           |
| Ausladung Ablauf                | 300 mm           |
| Ablaufgarnitur inklusive        | ja               |
| Durchmesser Ablaufbohrung       | DN 40            |

### Optionales Zubehör



#### Edelstahl-Pflegeset inklusive 2 Schleifschwämme

**2000109019**  
ZWSPL0024



#### Edelstahlpflege CHROMOL

**2000105091**  
ZWSPL0023