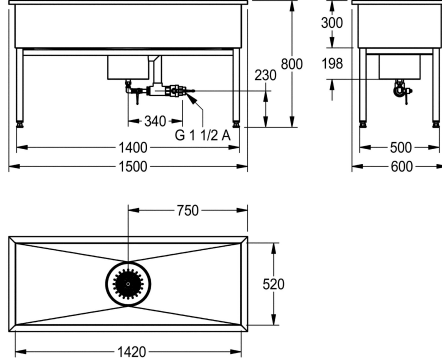


KWC SIRIUS Työhuoneen allas jaloilla

Modell-Linie: SIRIUS | SIRX755
Kodinhoitoaltaat | Kodinhoitoaltaat



KWC-No.

2000100360

Ruostumatonta terästä, sateinipinta

2000100361

Mitat 1500 x 800 x 600 mm (L x K x S)

2000100362

Mitat 2000 x 800 x 600 mm (L x K x S)

Kokonaisleveys

1,000 mm

1,500 mm

2,000 mm

Jalallinen työhuoneen allas, ruostumatonta terästä, sateinipinta, Altaan Mitat 1420 x 300 x 520 mm (L x K x S), materiaalin vahvuus 1,2 mm, hiekanerotuskaivo ja hitsattu pohjaventtiili ruostumatomasta teräksestä, ylijuuksutus DN 40 ja tyhjennys DN

15, pohjaventtiilissä DN 40 pallo-ohioventtiili ja DN 15 tyhjänsyventtiili, säätöjalat Leveys 1500

Mitat 1500 x 800 x 600 mm (L x K x S)

Tekniset tiedot

Altaan paikka

Altaan rakenne

Altaan korkeus

Altaan pinta

Altaan syvyys

Altaan pituus

Kuvatustaso tai laskutaso

Ritilä

Materiaali

Rst teräslaji

Materiaalin vahvuus

Pohjaventtiilien lukumäärä

Ulostuloaukon halkaisija

Kokonaissyvyys

Kokonais korkeus

Kokonaisleveys

Ylijuuksu

Takanosto

Pyykkilauta reuna

Tausta levy

Keruu allas

Keruu altaan kori

Keskus

Neliön kulma

300 mm

Sateinipintainen

520 mm

1,420 mm

Ei

Ei

Ruostumaton teräs

1.4301

1.2 mm

1

G 1 1/2

600 mm

800 mm

1,500 mm

Kyllä

Ei

Ei

Ei

Kyllä

Sisältää

KWC SIRIUS Työhuoneen allas jaloilla

Modell-Linie: SIRIUS | SIRX755
Kodinhoitoaltaat | Kodinhoitoaltaat

Keruualtaan syvyys	198 mm
Keruu altaan halkaisija	254 mm
Pinnan viimeistely	Satiinipintainen
Hanataso	Ei
Asennustapa	NO-MOUNTING
Kodinhoitoaltaan tyyppi	Kodinhoito allas
Pohjaventtiilin tyyppi	Litteä reijitetty pohjaventtiili
altaan yläreunan korkeus	800 mm
Pohjaventtiilin paikka	Keskellä
Pohjaventtiilin ulkonema	300 mm
sisältää pohjaventtiilin	Kyllä
Pohjaventtiilin koko	DN 40
lviCode	0

Valinnaiset lisävarusteet



Puhdistusainesetti

2000109019
ZWSP0024

Puhdistusaine CHROMOL

2000105091
ZWSP0023