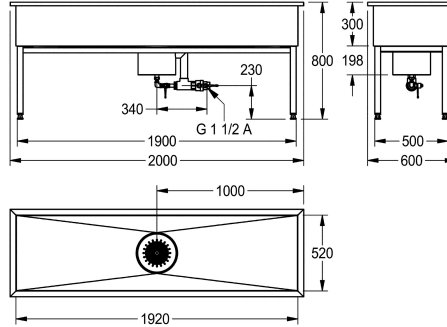


KWC SIRIUS Werkraumbecken

Modell-Linie: SIRIUS | SIRX756

Reinigungsbecken, Waschröge, Ausgüsse | Mehrzweckbecken



KWC-Nr.

2000100360

Abmessungen 1000 x 800 x 600 mm (B x H x T),
Beckenabmessungen 920 x 300 x 520 mm (B x H x T)

2000100361

Abmessungen 1500 x 800 x 600 mm (B x H x T),
Beckenabmessungen 1420 x 300 x 520 mm (B x H x T)

2000100362

Abmessungen 2000 x 800 x 600 mm (B x H x T),
Beckenabmessungen 1920 x 300 x 520 mm (B x H x T)

Gesamtbreite

1,000 mm

1,500 mm

2,000 mm

Werkraumbecken, Chromnickelstahl, Oberfläche seidenmatt,
Materialstärke 1,2 mm, Oberfläche seidenmatt,
Bodenablaufföffnung mit angeschweißtem Ablaufkörper mit
Schlammfangeimer aus Chromnickelstahl, Überlauf G 1 1/2 B und
Ablaufstutzen G 1/2 B. Ablaufeinheit mit Kugelabsperrhahn G 1/2

B, komplett verrohrt, mit Vierkantröhr-Unterbau aus
Chromnickelstahl, höhenverstellbar.

Abmessungen 2000 x 800/300 x 600 mm (B x H x T)
Muldenmaße 1920 x 300 x 520 mm (B x H x T)

Technische Daten

Beckenposition

mittig

Beckendesign

90° Ecken

Becken: Höhe

300 mm

Oberflächenbehandlung des Beck

seidenmatt

Becken: Tiefe

520 mm

Becken: Breite

1,920 mm

Abtropffläche oder Ablage

nein

Rost

nein

Material

Edelstahl

Materialtyp

1.4301 Chromnickelstahl V2A

Materialstärke

1,2 mm

Anzahl der Abläufe

1

Abganggröße

G 1 1/2

Gesamttiefe

600 mm

Gesamthöhe

800 mm

Gesamtbreite

2,000 mm

Überlauf

ja

Schwallrand

nein

Riffelung

nein

Rückwand

nein

KWC SIRIUS Werkraumbecken

Modell-Linie: SIRIUS | SIRX756

Reinigungsbecken, Waschröge, Ausgüsse | Mehrzweckbecken

Schlamm-sammelbehälter	ja
Schlammfangkorb	enthalten
Schlammfangtiefe	198 mm
Durchmesser des Schlamm-sammelb	254 mm
Oberflächenbehandlung	seidenmatt
Armaturenbank	nein
Art der Montage	keine Montage
Typ des Mehrzweckbecken	Reinigungsbecken
Typ der Ablaufgarnitur	Flachsiebventil
Höhe Oberkante Becken	800 mm
Position Ablauf	mittig
Ausladung Ablauf	300 mm
Ablaufgarnitur inklusive	ja
Durchmesser Ablaufbohrung	DN 40
IgPosNumber	63FQ32C