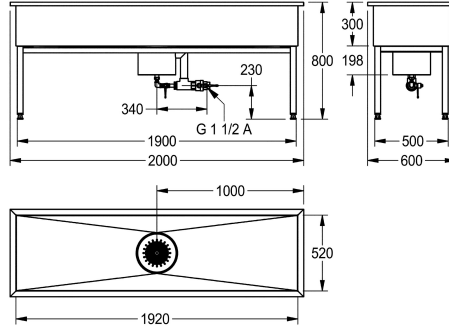


KWC SIRIUS Fregadero de taller

Modell-Linie: SIRIUS | SIRX756
Cubetas inoxidable | Fregadero industrial



KWC-No.

2000100360

Dimensiones 1000 x 800 x 600 mm (an x al x pr), dimensiones de cubetas 920 x 300 x 520 mm (an x al x pr)

2000100361

Dimensiones 1500 x 800 x 600 mm (L x A x P), dimensiones de cubetas 1420 x 300 x 520 mm (L x A x P)

2000100362

Dimensiones 2000 x 800 x 600 mm (L x A x P), Dimensiones de cubetas 1920 x 300 x 520 mm (L x A x P)

Anchura total

1,000 mm

1,500 mm

2,000 mm

Fregadero de taller, acero inoxidable, acabado satinado, espesor del material de 1,2 mm, orificio de drenaje en la base con cuerpo de desagüe y sistema de retención de lodo soldado de acero inoxidable, rebosadero DN 40 y válvula de salida DN 15, conjunto de desagüe con válvula esférica de cierre DN 40 y DN 15, bastidor

fabricado con tubos cuadrados de acero inoxidable, altura ajustable.

Dimensiones 2000 x 800 x 600 mm (L x A x P)
Dimensiones de cubeta 1920 x 300 x 520 mm (L x A x P)

Datos técnicos

Posición de la cubeta

Medio

Cubeta construcción

Esquina cuadrada

Altura de la cubeta

300 mm

Tratamiento de la superficie del lavabo

Acabado satinado

Longitud de lavabo

520 mm

Anchura de la cubeta

1,920 mm

Bandeja

No

óxido

No

Material

Acero inoxidable

Código

1.4301

Espesor del material

1,2 mm

Número de orificios de residuos

1

Tamaño de la salida

G 1 1/2

Profundidad

600 mm

Altura

800 mm

Anchura total

2,000 mm

Rebosadero

Si

Peto trasero

No

Escurridor

No

Pared trasera

No



KWC SIRIUS Fregadero de taller

Modell-Linie: SIRIUS | SIRX756
Cubetas inoxidable | Fregadero industrial

Sumidero	Si
Cesta de sumidero	Incluido
Profundidad del sumidero	198 mm
Diámetro del sumidero	254 mm
Acabado de superficie	Acabado satinado
Repisa grifos	No
Tipo de montaje	NO-MOUNTING
Tipo de fregadero industrial	Un fregadero de uso
Tipo de vertedero	Residuos perforada plana
borde superior de cubeta alta	800 mm
Posición del desagüe	Centro
Vaciado desagüe	300 mm
rebosadero incluido	Si
Tamaño vertedero	DN 40