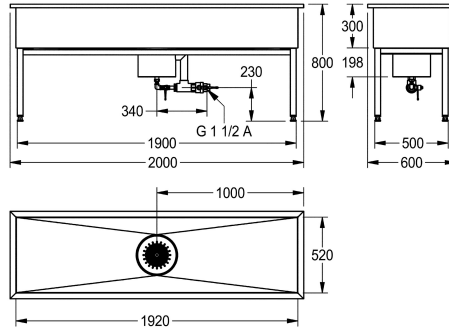


KWC SIRIUS

Vask för arbetslokaler

Modell-Linie: SIRIUS | SIRX756

Utslagsback | Diskho för flera ändamål



KWC-No.

2000100360

Dimensions 1000 x 800 x 600 mm (W x H x D) Washbasin
dimensions 920 x 300 x 520 mm (W x H x D)

2000100361

Dimensions 1500 x 800 x 600 mm (W x H x D) Washbasin
dimensions 1420 x 300 x 520 mm (W x H x D)

2000100362

Dimensions 2000 x 800 x 600 mm (W x H x D) Washbasin
dimensions 1920 x 300 x 520 mm (W x H x D)

Total bredd

1,000 mm

1,500 mm

2,000 mm

Vask för arbetslokaler, rostfritt stål, borstad yta, godstjocklek 1,2 mm, bottenavloppshål med avfallsunderrede och slamavskiljare i rostfritt stål påsvetsad, bräddavlopp DN 40 och avloppskran DN 15, med kulventil DN 40 och DN 15, med fundament av rostfritt

fyrkantrör, justerbar höjd.

Mått 2000 x 800 x 600 mm (B x H x D)
Skålmått 1920 x 300 x 520 mm (B x H x D)

Technical Data

skål placering

Skål konstruktion

Skål.- skål djup

Skål finish

Skål - djup

Skål - vidd

Avlopps tank

Galler

Material

Materialkod

Material tjocklek

Antal avloppshål

Utloppets storlek

Övergripande djup

Total höjd

Total bredd

Bräddavlopp

Bakre stående

Tvätträfflor

Utslagsback

Avlopps brunn

Mitten

Rätvinkligt hörn

300 mm

Satin yta

520 mm

1,920 mm

Nej

Nej

Rostfritt stål

1.4301

1.2 mm

1

G 1 1/2

600 mm

800 mm

2,000 mm

Ja

Nej

Nej

Nej

Ja



KWC SIRIUS

Vask för arbetslokaler

Modell-Linie: SIRIUS | SIRX756

Utslagsback | Diskho för flera ändamål

Avlopps behållare	Ingår
Avloppsdjup	198 mm
Avlopps diameter	254 mm
Ytfinish	Satin yta
Kran hylla	Nej
Typ av montering	NO-MOUNTING
Typa av tvättlåda	tvättlåda
Typ av avfallsbehållare	Plant performerad avloppsil
övre kanten av skålhöjden	800 mm
Avfalls håls placering	Mitten
Avfalls håls beräkning	300 mm
avfallsbehållare ingår	Ja
Avfalls storlek	DN 40