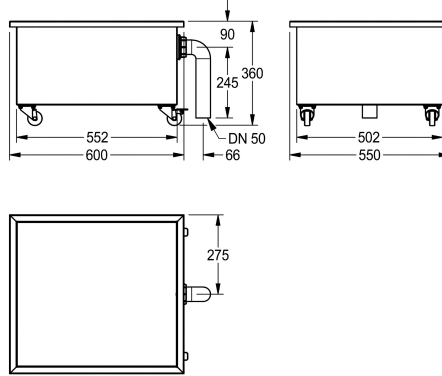


KWC SIRIUS Cubeta colectora de lodos

Modell-Linie: SIRIUS | SIRX757
Cubetas inoxidable | Fregadero industrial



KWC-No.

2000100363

Dimensiones 600 x 360 x 550 mm (an x al x pr)

Fregadero atrapa lodo, acero cromo-níquel, acabado satinado, espesor de material 1.2 mm, sobre rodillos con dispositivo de freno.

Con desagüe de 2" y tubo PVC conectado como rebosadero
Dimensiones 600 x 360 x 550 mm (L x A x P)

Datos técnicos

Posición de la cubeta	Medio
Cubeta construcción	Esquina cuadrada
Altura de la cubeta	270 mm
Tratamiento de la superficie del lavabo	Acabado satinado
Longitud de lavabo	502 mm
Anchura de la cubeta	552 mm
Bandeja	No
óxido	No
Material	Acero inoxidable
Código	1.4301
Espesor del material	1.2 mm
Número de orificios de residuos	1
Tamaño de la salida	DN 50
Profundidad	550 mm
Altura	360 mm
Anchura total	600 mm
Rebosadero	Si
Peto trasero	No
Escurridor	No
Pared trasera	No
Acabado de superficie	Acabado satinado
Repisa grifos	No
Tipo de montaje	NO-MOUNTING
Tipo de fregadero industrial	Un fregadero de uso
rebosadero incluido	Si
Tamaño vertedero	DN 50