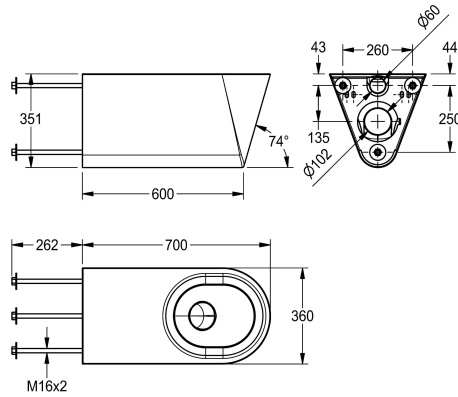


KWC HEAVY-DUTY Vaso wc sospeso per disabili

Modell-Linie: HEAVYDUTY | HDTX594
Orinatori e WC | WC



KWC-No.

2000100444

Dimensioni 360 x 351 x 700 mm (L x A x P)

Vaso wc sospeso per disabili, in acciaio inox 18/10, superficie satinata, spessore materiale 1,5 mm. Fissaggio non visibile grazie al montaggio con tiranti e dadi in acciaio inox da retro parete, allacciamento e manutenzione tramite vano di assistenza. Getto di

ri sciacquo certificato a norma EN 997 da minimo 4 litri, scarico orizzontale posteriore con valvola antiodori in acciaio inox DN 100, piano di seduta ribassato nel diametro interno, arrotondato su tutta la superficie, a prova di atti vandalici.

Dati tecnici

Dimensione mandata	DN 55
Materiale	Acciaio inox
Codice materiale	1.4301
Spessore del materiale	1.5 mm
Capacità minima di flussaggio	4 Litro
Dimensione scarico	DN 100
Profondità totale	700 mm
Altezza totale	351 mm
Larghezza complessiva	360 mm
Finitura della superficie	Finitura satinata
Tipo di montaggio	Fissaggio con tiranti da retro parete
Tipologia della seduta wc	NO-SEAT
Tipo di wc	Fissato a parete