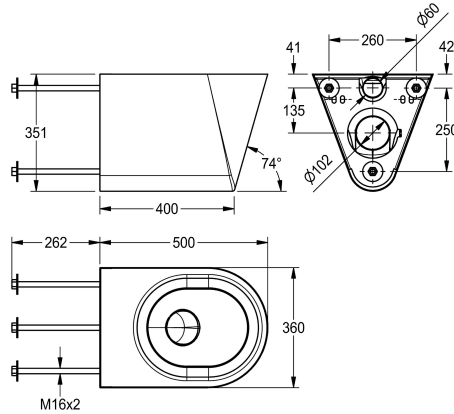


KWC HEAVY-DUTY Miska WC

Modell-Linie: HEAVYDUTY | HDTX592
Pisuary i miski ustępowe | Miski WC



KWC-No.

2000100447

Wymiary 360 x 351 x 500 mm (szer. x wys. x głęb.)

Lejowa, wisząca miska ustępowa ze stali szlachetnej, powierzchnia szlifowana matowa, grubość materiału 1,5 mm. Gwintowane pręty do wandaloodpornego montażu od strony pomieszczenia serwisowego. Sposób spłukiwania certyfikowany według EN 997. Przystosowana do spłuczek o pojemności min. 4 l wody. Odpływ poziomy tylny z syfonem DN 100 ze stali

szlachetnej. Siedzisko zaokrąglone ze wszystkich stron, z opadającym ku otworowi wytłoczeniem.

Bez deski

Wymiary (szer. x wys. x głęb.): 360 x 351 x 500 mm

Dane techniczne

Średnica dopływu
Materiał
Kod materiałowy
Grubość materiału
Minimalna objętość spłukiwania
Średnica odpływu
Łączna głębokość
Łączna wysokość
Łączna szerokość
Wykończenie powierzchni
Rodzaj montażu
Rodzaje desek WC
Rodzaj miski WC

DN 55
Stal szlachetna
1.4301
1.5 mm
4 Litr
DN 100
500 mm
351 mm
360 mm
Matowe
Montaż przez ścianę
Brak siedziska
Wiszący na ścianie

