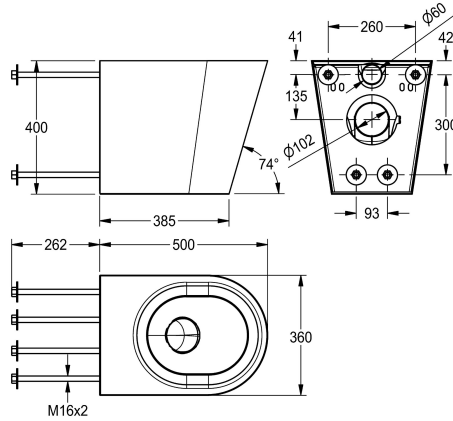


## KWC HEAVY-DUTY

cuvette de WC (en gaine technique)

Modell-Linie: HEAVYDUTY | HDTX597

Urinoirs et WC | Toilettes



### KWC-No.

**2000100729**

Dimensions 360 x 400 x 500 mm (L x H x P)

Cuvette WC sur pied avec habillage Campus floor pour raccord via conduite murale, habillage fabriqué en inox 1.4301 (304), épaisseur du matériau de 1,5 mm, et cuvette avec finition satinée. Le WC incorpore un purgeur en P en inox de 102 mm ø/d. Une plaque de fixation séparée et 3 boulons sont fournis pour monter le WC via une conduite murale. Le WC Campus dispose d'un siège incurvé vers le centre qui ne requiert pas de siège séparé dans les

installations sensibles au vandalisme. (Option : un siège et un couvercle peuvent être installés). Certification: Conforme à la norme BS EN 997 pour une chasse d'eau de 4,5 litres. Conforme également aux normes d'essai australiennes et allemandes.

Sans siège et couvercle  
Dimensions 360 x 400 x 500 mm (L x H x P)

### Données techniques

Taille de l'alimentation
Matière
Code du matériel
Épaisseur de matière
Capacité minimale de rinçage
Taille de l'évacuation
Profondeur totale
Hauteur totale
Largeur totale
Finition de surface
Type de montage
Type d'abattant
Type de WC

DN 55
Acier inoxydable
1.4301
1.5 mm
4 litre
DN 100
500 mm
400 mm
360 mm
Finition satinée
Verrou fixe avec le mur de conduit
NO-SEAT
Suspendu au mur

