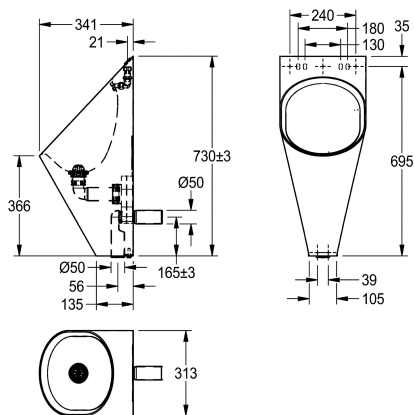


## KWC CAMPUS

### Pisuar ścienny do spłuczki natynkowej

Modell-Linie: **CAMPUS | CMPX538E**

Pisuary i miski ustępowe | Pisuar pojedynczy



#### KWC-No.

**2000100769**

Pisuar ścienny ze stali chromowo-niklowej, wymiary 313 x 733 x 341 mm (szer. x wys. x głęb.)

Pisuar ścienny ze stali szlachetnej, powierzchnie szlifowane matowe, grubość materiału 1,2 mm. Głowica spłukująca G 1/2 B ze stali szlachetnej. Wygięte przyłącze rury spłukującej do podłączenia natynkowej armatury spłukującej KWC. Owalny

kształt muszli. Odpływ poziomy tylny, elementy mocujące zakryte. W komplecie: syfon DN 50, listwa montażowa oraz zawór siatkowy.

Wymiary 313 x 733 x 341 mm (S x W x G)

#### Dane techniczne

Średnica dopływu
Materiał
Kod materiałowy
Grubość materiału
Średnica odpływu
Łączna głębokość
Łączna wysokość
Łączna szerokość
Syfon w komplecie
Wykończenie powierzchni
Rodzaj spłukiwania
Rodzaj montażu
Rodzaje pisuarów
Rodzaje zestawów odpływowych
Dopływ wody
Ujście wody

G 1/2 B
Stal szlachetna
1.4301
1.2 mm
DN 50
341 mm
733 mm
313 mm
Tak
Matowe
Spłukiwany wodą
Montaż na ścienny
Pisuar pojedynczy
Kopułowy zawór odpływowy
Natynkowy
Montaż ukryty

#### Niezbędne akcesoria

## KWC CAMPUS

Pisuar ścienny do sfluczki natynkowej

Modell-Linie: CAMPUS | CMPX538E

Pisuary i miski ustępowe | Pisuar pojedynczy



**AQUALINE Sfluczka do pisuaru**

**2000065995**  
AQRM460

**AQUALINE Sfluczka do pisuaru**

**2000100071**  
AQRM464

**Sfluczka rurkowa**

**2000101435**  
AQRM913