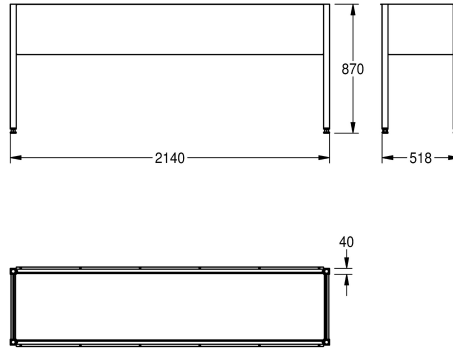


KWC SIRIUS

Cornice

Modell-Linie: SIRIUS | U702V

Vasche di lavaggio | Accessori per vasche di lavaggio



KWC-No.

2000100784

Basamento, dimensioni 1040 x 870 x 518 mm (L x A x P), adatto a BS351, BS352

2000100785

Dimensioni 2140 x 870 x 518 mm (L x A x P), adatto a BS353

Acciaio inossidabile, altezza di funzionamento 900 mm incluso il lavello commerciale. Riparo profondo 300 mm su tutti i lati. Quattro piedini

Larghezza complessiva

1,040 mm

2,140 mm

regolabili. Basamento fornito separatamente.

Dimensioni 2140 x 870 x 518 mm (L x A x P)

Dati tecnici

Materiale

Acciaio inox

Codice materiale

1.4301

Spessore del materiale

1 mm

Profondità totale

518 mm

Altezza totale

870 mm

Larghezza complessiva

2,140 mm

Finitura della superficie

Finitura satinata

Tipo di montaggio

NO-MOUNTING