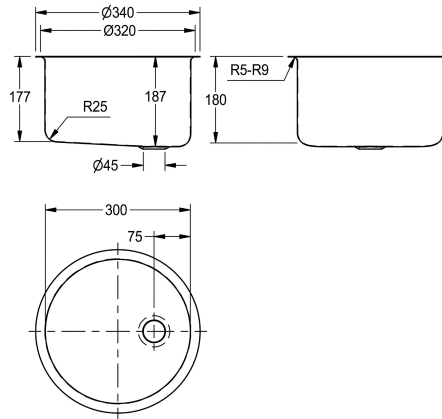


KWC RONDO Waskom

Modell-Linie: RONDO | BR3000U
Wastafels | Wastafels



KWC-No.

2000100793

Afmetingen 340 x 187 mm (diameter x H)

Waskom, voor in- of onderbouw, roestvrij staal, oppervlak aan binnen- en buitenkant hoogglans, materiaaldikte 1,0 mm, zonder overloop, met G 1 1/4 B afvoergarnituur, inclusief roestvrijstalen montageklemmen voor onderbouw.

Inbouw uitsparing 320 mm (diameter)
Onderbouw uitsparing 290 mm (diameter)
Afmetingen 340 x 187 mm (diameter x H)
Afmetingen kom 300 x 180 mm (diameter x H)

Technical Data

| | |
|-----------------------|-------------------------|
| Kuippositie | Centraal |
| Kuip - kuip diepte | 185 mm |
| Afwerking kuip | Hoogglans |
| Kuip - diepte | 300 mm |
| Kuipvorm | Cirkel |
| Kuip - breedte | 300 mm |
| Kleur | Geen kleur |
| Materiaal | Roestvrij staal |
| Materiaalcode | 1.4301 |
| Materiaaldikte | 1 mm |
| Totale diepte | 340 mm |
| Totale hoogte | 187 mm |
| Totale breedte | 340 mm |
| Overloop | Neen |
| Opstaande achterkant | Neen |
| inclusief sifon | Neen |
| Spatplaat | Neen |
| Oppervlakafwerking | Hoogglans |
| Kraanvlak | Neen |
| Type montage | Inbouw |
| Type afvoer kit | Vlak rooster afvoerplug |
| Positie afvoeropening | Midden achter |
| Lengte uitloop | 75 mm |
| afvoer kit inbegrepen | Ja |
| Afvoer afmetingen | DN 32 |

| | |
|-----------------------|-------------------------|
| Kuippositie | Centraal |
| Kuip - kuip diepte | 185 mm |
| Afwerking kuip | Hoogglans |
| Kuip - diepte | 300 mm |
| Kuipvorm | Cirkel |
| Kuip - breedte | 300 mm |
| Kleur | Geen kleur |
| Materiaal | Roestvrij staal |
| Materiaalcode | 1.4301 |
| Materiaaldikte | 1 mm |
| Totale diepte | 340 mm |
| Totale hoogte | 187 mm |
| Totale breedte | 340 mm |
| Overloop | Neen |
| Opstaande achterkant | Neen |
| inclusief sifon | Neen |
| Spatplaat | Neen |
| Oppervlakafwerking | Hoogglans |
| Kraanvlak | Neen |
| Type montage | Inbouw |
| Type afvoer kit | Vlak rooster afvoerplug |
| Positie afvoeropening | Midden achter |
| Lengte uitloop | 75 mm |
| afvoer kit inbegrepen | Ja |
| Afvoer afmetingen | DN 32 |