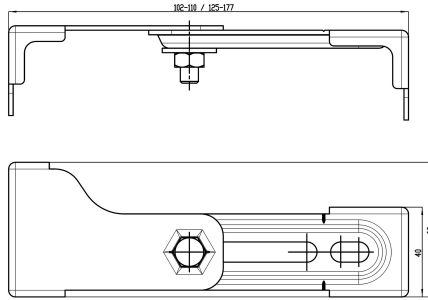


KWC AQUAFIX Set supports muraux

Modell-Linie: AQUAFIX | ZCMPX140
Unités d'installation | Accessoires pour bâti-support



KWC-No.

2000100867

Kit d'angle mural AQUAFIX pour montage en applique Unité de conditionnement 2 pièces

Supports muraux AQUAFIX pour installation apparente, pour la fixation des bâtis d'installation AQUAFIX sur la maçonnerie ou sur une cloison simple en madriers, réglage en profondeur continu,

montage individuel, acier galvanisé. Matériel de fixation fourni. Emballage contenant 2 pièces.

Données techniques

Profondeur totale	177 mm
Hauteur totale	40 mm
Largeur totale	60 mm
Unité de remplissage	2
Unité de mesure	Pièces
teamNumber	873512