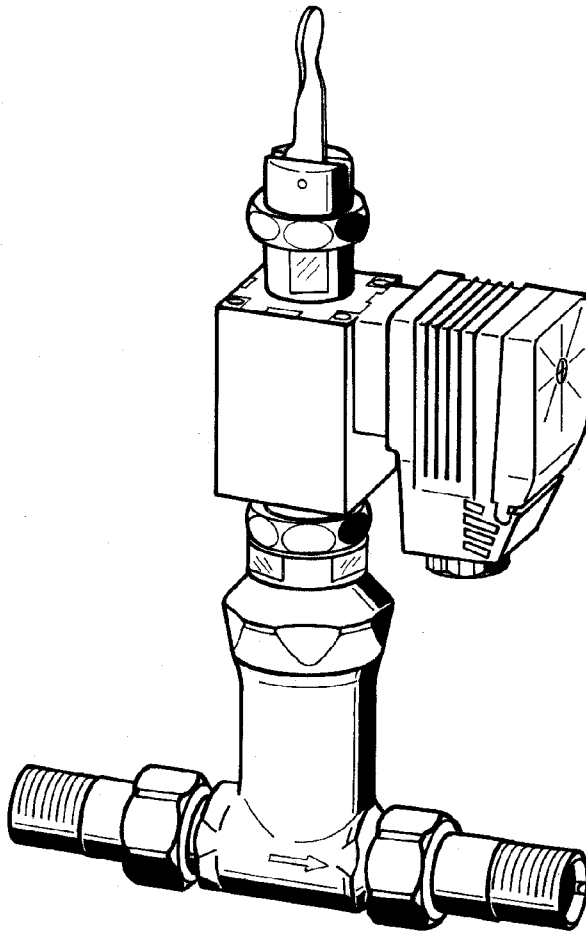


Montage- und Betriebsanleitung

Best.-Nr.: 2000100923
ZAQUA043..... Magnet-Selbstschlussventil DN 15,
12 V AC



Weitere Produktvarianten auf Seiten 2

Magnet-Selbstschlussventil

Best.-Nr.:	2000100930 ZAQUA044DN 15, 24 V AC
Best.-Nr.:	2000100931 ZAQUA045DN 15, 230 V AC
Best.-Nr.:	2000100933 ZAQUA046DN 20, 12 V AC
Best.-Nr.:	2000100934 ZAQUA047DN 20, 24 V AC
Best.-Nr.:	2000100935 ZAQUA048DN 20, 230 V AC
Best.-Nr.:	2000100936 ZAQUA049DN 25, 12 V AC
Best.-Nr.:	2000100937 ZAQUA050DN 25, 24 V AC
Best.-Nr.:	2000100938 ZAQUA051DN 25, 230 V AC

Inhaltsverzeichnis

1. Abkürzungen und Einheiten	3
2. Gewährleistung	3
3. Wichtige Hinweise	4
Produktbeschreibung	
4. Anwendung	4
5. Technische Angaben	4
6. Maße	5
Montage, Funktion und Inbetriebnahme	
7. Anschluss Elektro	5
8. Funktion	6
Instandhaltung	
9. Wartung und Pflege	7
10. Funktionsteil wechseln	7
11. Störungsbeseitigung	8
12. Ersatzteile	9

1. Abkürzungen und Einheiten

SELV	Safety Extra Low Voltage, Schutzkleinspannung
Best.-Nr.	Aquarotter-Bestellnummer
Umrechnung	1 mm = 0,03937 Zoll 1 Zoll = 25,4 mm

Alle Längenangaben in Grafiken sind in mm angegeben.

2. Gewährleistung

Haftung wird gemäß den allgemeinen Liefer- und Geschäftsbedingungen übernommen.

Nur Original-Ersatzteile verwenden!

3. Wichtige Hinweise

- Montage, Inbetriebnahme und Wartung nur durch den Fachmann nach vorliegender Anleitung.
- Es sind die gesetzlichen Vorschriften sowie die technischen Anschlussbedingungen der örtlichen Wasser- und Energieversorgungsunternehmen einzuhalten.
- Vor der Montage müssen die Rohrleitungen entsprechend DIN 1988 gespült werden.
- Nur in frostfreie Räumen einbauen.
- Änderungen sind vorbehalten.

4. Anwendung

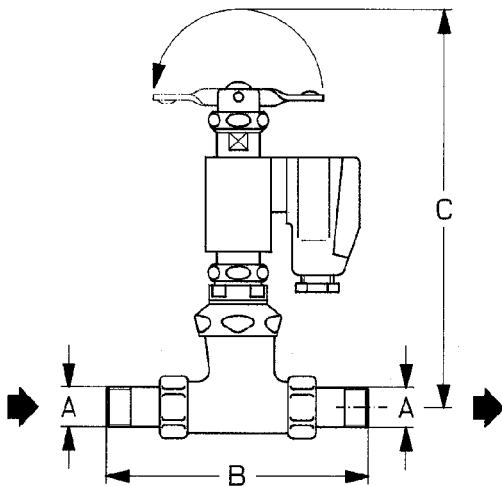
Magnet-Selbstschlussventil, für elektrisch oder elektronisch gesteuerter Wasserabgabe in Verbindung mit AQUA - Steuergeräten.

5. Technische Angaben

Mindestfließdruck:	1,0 bar (DN 15) 0,7 bar (DN 20) 0,4 bar (DN 25)
Volumenstrom bei 3 bar Fließdruck:	0,90 l/s (DN 15) 1,20 l/s (DN 20) 2,10 l/s (DN 25)
Anschlussspannung:	12 V AC, 24 V AC oder 230 V AC, 50/60 Hz
Leistungsaufnahme:	20 VA
Schutzart:	IP 54

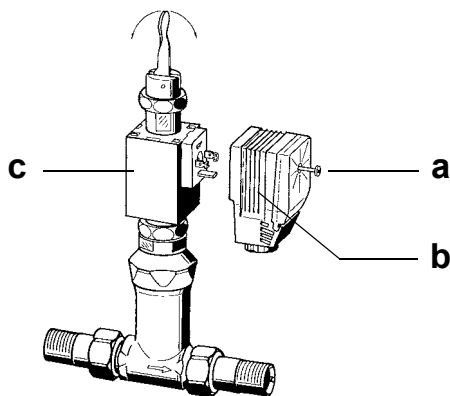
6. Maße

A: Magnet-Selbstschlussventil



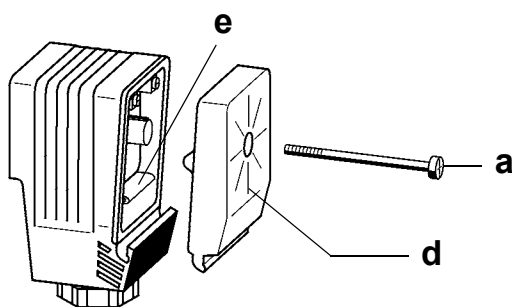
DN	15	20	25
A	G ½ B	G ¾ B	G 1 B
B	139	156	194
C	210	220	225

7. Anschluss Elektro



7.1 Die Zylinderschraube (a) lösen und halb herausziehen.

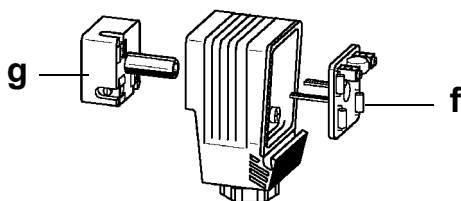
7.2 Die Gerätesteckdose (b) von der Magnetspule (c) abziehen.



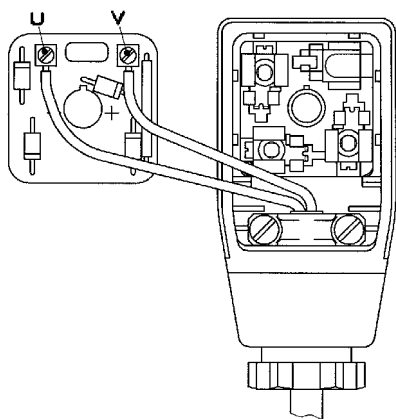
7.3 Die Zylinderschraube (a) ganz herausziehen.

7.4 Den Plastikdeckel (d) abnehmen.

7.5 Das Anschlussbild (e) herausnehmen.



7.6 Den Gleichrichtereinsatz (f) und den Steckereinsatz (g) herausziehen.



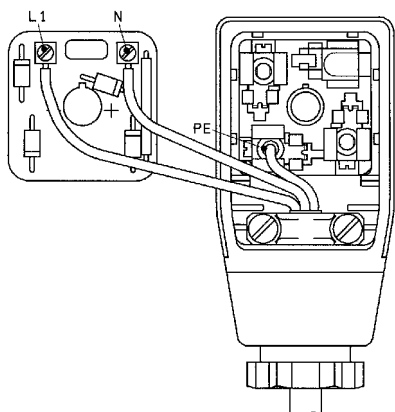
Anschluss 12 V AC und 24 V AC

- ⚠ Achtung!**
Die Magnet-Selbstschlussventile für 12 V AC und 24 V AC mit Schutzkleinspannung (SELV) betreiben. Vor dem Anschließen die angegebene Betriebsspannung überprüfen. Die Bauteile dürfen nicht geerdet werden.

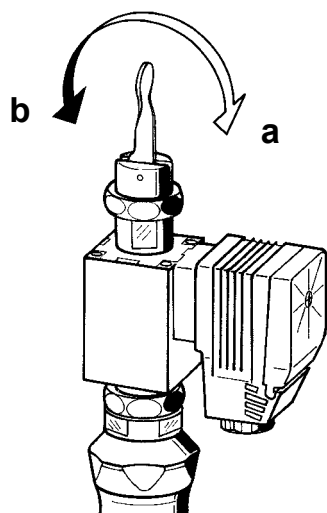
- 7.7 Die Kleinspannungskabel an die Klemmen (u) und (v) des Gleichrichtereinsatzes anschließen.

Anschluss 230 V AC

- 7.8 Die Netzleitung anschließen.
L1: Außenleiter
N: Neutraleiter
PE: Schutzleiter
- 7.9 Die Gerätesteckdose in umgekehrter Reihenfolge zusammenbauen und montieren.



8. Funktion



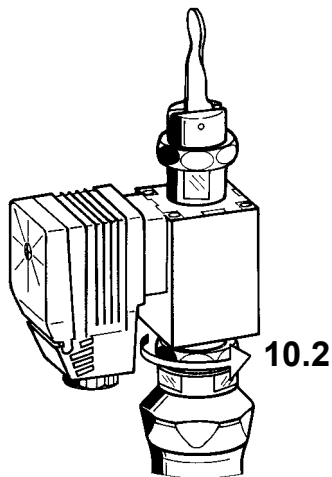
- 8.1 Die Betriebsart einstellen.
a: elektrischer Betrieb
b: manueller Betrieb

9. Wartung und Pflege

In Abhängigkeit von der Wasserqualität, den örtlichen Gegebenheiten und den vor Ort geltenden Bestimmungen die Armatur in regelmäßigen Abständen prüfen und warten.

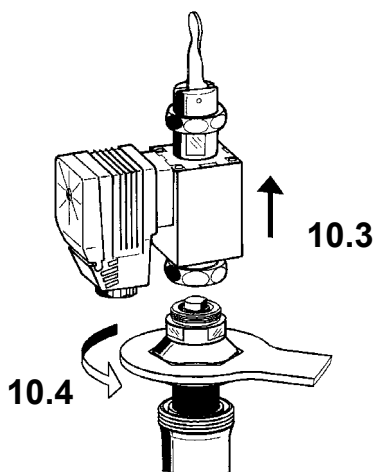
Geeignete, die Armatur nicht angreifende, Reinigungsmittel sachgemäß anwenden und nach Gebrauch mit Wasser abspülen. Hochdruckreiniger dürfen zur Reinigung nicht verwendet werden.

10. Funktionsteil wechseln



10.1 Die Wasserzufuhr schließen.

10.2 Die Verschraubung lösen.



10.3 Den Magnetaufsatz abnehmen.

10.4 Das Funktionsteil mit einem Montageschlüssel ausbauen.

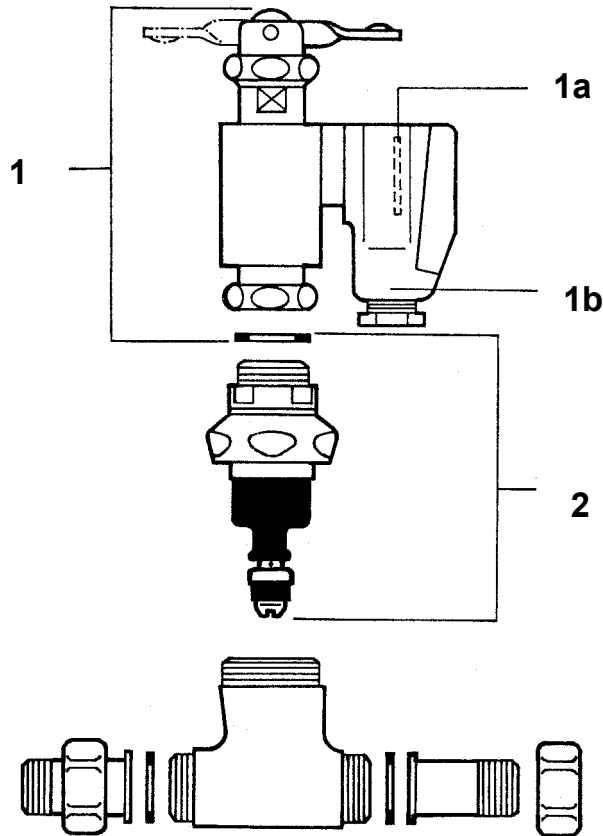
10.5 Der Zusammenbau erfolgt in umgekehrter Reihenfolge.

11. Störungsbeseitigung

Störung	Ursache	Behebung
Wasser fließt nicht	– Wasserzufuhr geschlossen	⇒ Öffnen
	– Funktionsteil defekt	⇒ Wechseln
Wasser fließt ständig	– Funktionsteil defekt	⇒ Wechseln
	– Ventilsitz verschmutzt	⇒ Reinigen
Wassermenge zu gering	– Wasserzufuhr nicht voll geöffnet	⇒ Öffnen
	– Versorgungsdruck zu niedrig	⇒ Prüfen

Sollte eine Störung nicht zu beheben oder in der Störungsbeseitigung aufgeführt sein, benachrichtigen Sie unseren Kundendienst!

12. Ersatzteile



Bezeichnung	Best.-Nr.	Bezeichnung	Best.-Nr.
1 Magnetaufsatz komplett		Ersatzteilset für Oberteil DN 15 bestehend aus:	
012 V AC	2000105721	Gummitteile	
024 V AC	2000104920	Druckfeder	
230 V AC	2000104919	Dichtungen.....	2000104899
1a Gleichrichtereinsatz		Ersatzteilset für Oberteil DN 20 bestehend aus:	
12 V AC/24 V AC/230 V AC	2000105739	Gummitteile	
1b Gerätesteckdose		Druckfeder	
ohne Gleichrichtereinsatz.....	2000105738	Dichtungen.....	2000105619
2 Oberteil		Ersatzteilset für Oberteil DN 25 bestehend aus:	
DN 15	2000104398	Gummitteile	
DN 20	2000104399	Druckfeder	
DN 25	2000104400	Dichtungen.....	2000105620

Australia

PR Kitchen and
Water Systems Pty Ltd
Dandenong South VIC 3175
Phone +61 3 9700 9100

Austria

KWC Austria GmbH
6971 Hard, Austria
Phone +43 5574 6735 0

**Belgium, Netherlands &
Luxembourg**

KWC Aquarotter GmbH
9320 Aalst, Belgium
Phone +31 (0) 492 728 224

Czech Republic

KWC Aquarotter GmbH
14974 Ludwigsfelde, Germany
Phone +49 3378 818 309

France

KWC Austria GmbH
6971 Hard, Austria
Phone +33 800 909 216

Germany

KWC Aquarotter GmbH
14974 Ludwigsfelde
Phone +49 3378 818 0

Italy

KWC Austria GmbH
6971 Hard, Austria
Numero Verde +39 800 789 233

Middle East

KWC ME LLC Ras Al Khaimah,
United Arab Emirates
Phone +971 7 2034 700

Poland

KWC Aquarotter GmbH
14974 Ludwigsfelde, Germany
Phone +48 58 35 19 700

Spain

KWC Austria GmbH
6971 Hard, Austria
Phone +43 5574 6735 211

Switzerland & Liechtenstein

KWC Group AG
5726 Unterkulm, Switzerland
Phone +41 62 768 69 00

Turkey

KWC ME LLC Ras Al Khaimah,
United Arab Emirates
Phone +971 7 2034 700

United Kingdom

KWC DVS Ltd - Northern Office
Barlborough S43 4PZ
Phone +44 1246 450 255

KWC DVS Ltd - Southern Office
Paignton TQ4 7TW
Phone +44 1803 529 021

EAST EUROPE

Bosnia Herzegovina
Bulgaria | Croatia
Hungary | Latvia
Lithuania | Romania
Russia | Serbia | Slovakia
Slovenia | Ukraine

KWC Aquarotter GmbH
14974 Ludwigsfelde, Germany
Phone +49 3378 818 261

SCANDINAVIA & ESTONIA

Finland | Sweden | Norway
Denmark | Estonia

KWC Nordics Oy
76850 Naarajärvi, Finland
Phone +358 15 34 111

OTHER COUNTRIES

KWC Austria GmbH
6971 Hard, Austria
Phone +43 5574 6735 0

