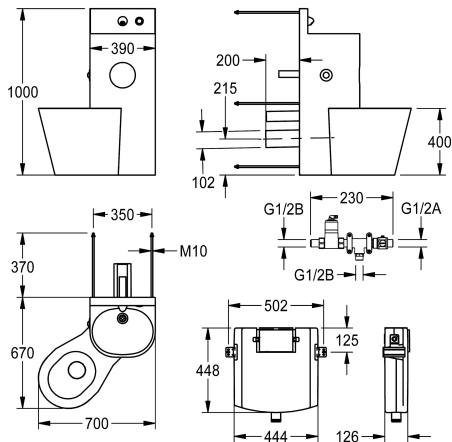


KWC HEAVY-DUTY WC-Waschtischkombination

Modell-Linie: HEAVYDUTY | HDTX805L
Hochsicherheitsserie | Gefängnis-Einheiten



KWC-Nr.

2000100953

Ausführung mit links 45° angeordnetem Tiefspül-WC

2000100954

Ausführung mit mittig angeordnetem Tiefspül-WC, Abmessungen 390 x 1000 x 780 mm (B x H x T)

2000100955

Ausführung mit rechts 45° angeordnetem Tiefspül-WC, Abmessungen 700 x 1000 x 670 mm (B x H x T)

WC-Position

links

Mitte

rechts

WC-Waschtischkombination, zur Aufstellung vor einem von hinten zugänglichem Technikraum, Chromnickelstahl, Oberfläche seidenmatt, mit fernbetätigt gesteuerten Armaturenkomponenten, zur Montage im Technikraum, Befestigung von hinten mit Gewindestangen, Standsäule, Materialstärke 2,0 mm, mit hochgezogener Rückwand inklusive Wandauslauf und Druckknopfbetätigung, fugenlos eingeschweißtem WC Papierrollenfach und fugenlos eingeformter Waschmulde, mit Siphon, Abgang DN 40, Tiefspül-WC, Materialstärke 1,6 mm, mit bodenlanger Schürze, Anordnung links 45°; Spülrand gegen

Verbergen von Gegenständen geschützt, Spülverhalten nach EN 997 zertifiziert, Abgang hinten waagrecht DN 100, Selbstschluss-Durchgangsventil mit Fernbetätigung, zum Anschluss an vorgemischtes Warmwasser oder Kaltwasser, selbsttätig und rückschlagfrei schließend. Wandeinbauspülkasten, schwitzwasserisoliert, mit Einmengenspültechnik (9 oder 6 l). Inklusive Befestigungsmaterial.

Gesamtabmessungen 700 x 1000 x 670 mm (B x H x T)
WC Position links

Technische Daten

Gehäusebreite	390 mm
Revisionstür-Panel	ja
Bodenbefestigungsplatte	nein
Anschlussgröße	DN 15
Material	Edelstahl
Materialtyp	1.4301 Chromnickelstahl V2A
Materialstärke Gehäuse	2 mm
Materialstärke WC	1.5 mm
Abgangsgröße	DN 50 / DN 100
Gesamttiefe	669 mm
Gesamthöhe	1.000 mm
Gesamtbreite	699 mm
Überlauf	nein
Verrohrungsmaterial	Edelstahl
Selbstschlussarmaturen	mechanisch
Durchmesser Toilettenrollenhalter	153 mm
Abdeckblech Design	runde Form
Seifenschale	nein

Gehäusebreite	390 mm
Revisionstür-Panel	ja
Bodenbefestigungsplatte	nein
Anschlussgröße	DN 15
Material	Edelstahl
Materialtyp	1.4301 Chromnickelstahl V2A
Materialstärke Gehäuse	2 mm
Materialstärke WC	1.5 mm
Abgangsgröße	DN 50 / DN 100
Gesamttiefe	669 mm
Gesamthöhe	1.000 mm
Gesamtbreite	699 mm
Überlauf	nein
Verrohrungsmaterial	Edelstahl
Selbstschlussarmaturen	mechanisch
Durchmesser Toilettenrollenhalter	153 mm
Abdeckblech Design	runde Form
Seifenschale	nein



KWC HEAVY-DUTY WC-Waschtischkombination

Modell-Linie: HEAVYDUTY | HDTX805L
Hochsicherheitsserie | Gefängnis-Einheiten

Auslauflänge	83 mm
Oberflächenbehandlung	seidenmatt
Armatur mit integriertem Trinksprudler	nein
Art der Spülarmatur	WC Spülkasten
Art der Montage	Montage durch Gewindestangen
Typ des WC-Sitzes	ohne Sitz
Art des WCs	bodenstehend
Höhe Oberkante Becken	850 mm
Aufkantungstiefe	20 mm
Aufkantungshöhe	150 mm
WC-Höhe	400 mm
WC-Position	links
teamNumber	0

Ersatzteile



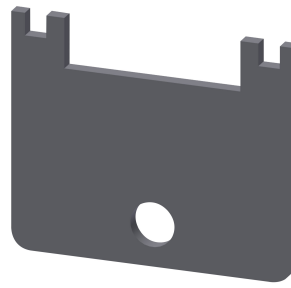
Fernbetätigungsventil

2000104780
EFLSY0027



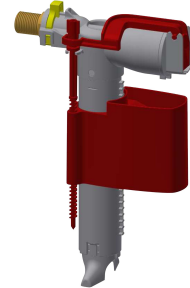
Wandauslauf DN 15

2000107291
ZTAPS0004



Spezienschlüssel

2000105960
ZFITG0008



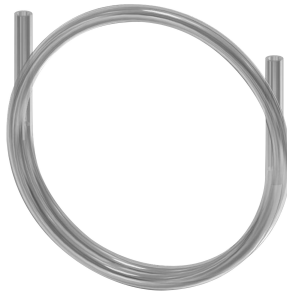
Füllventil

2000105000
EAQFX0001



Funktionsteil

2000105612
EFLSY0036



Fernbetätigungsschlauch

2000104803
EAQLN0019