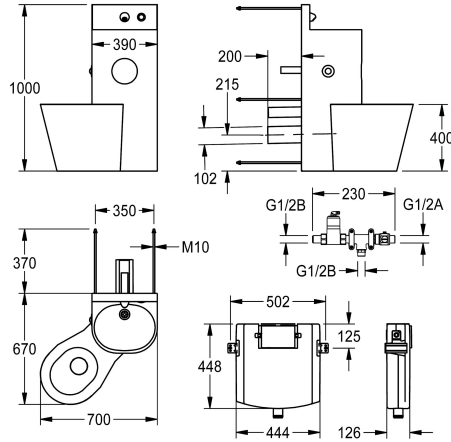


## KWC HEAVY-DUTY Combiné WC lavabo

Modell-Linie: HEAVYDUTY | HDTX805L  
Unités de prison | Unités de prison



### KWC-No.

#### 2000100953

Exécution avec bloc WC à rinçage en profondeur disposé à 45° à gauche

#### 2000100954

Exécution avec bloc WC à rinçage en profondeur disposé au milieu  
Dimensions 390 x 1000 x 780 mm (L x H x P)

#### 2000100955

Exécution avec bloc WC à rinçage en profondeur disposé 45° à droite  
Dimensions 700 x 1000 x 670 mm (L x H x P)

### Position du WC

Gauche

Milieu

Droite

Combinaison de WC et lavabo en nickel-chrome, finition satinée, pour une installation avec raccordement des composants de la robinetterie et fixation au moyen d'axes filetés dans un local technique accessible depuis l'arrière. Support de montage, épaisseur du matériau de 2 mm avec paroi arrière surélevée incluant l'évacuation murale et bouton-poussoir. Compartiment papier WC soudé d'un seul tenant et lavabo moulé sans joints avec siphon et sortie DN 40. Habillage du WC, épaisseur du matériau de 1,6 mm avec bordure pleine disposée à 45° sur la gauche, rebord

de cuvette laissant tout voir, chasse d'eau certifiée en vertu de la norme EN 997, sortie horizontale à l'arrière DN 100. Clapet obturateur à fermeture automatique sans retombées, pour raccorder l'eau chaude pré-mélangée à l'eau froide. Réservoir dissimulé en gaine technique étanche à la condensation avec technologie de rinçage unique.

Dimensions globales 700 x 1000 x 670 mm (L x H x P)  
Position du WC à gauche

### Données techniques

Largeur de corps/masse corporelle

390 mm

Panneau de déclenchement façade avant

Oui

Fixation par plaque au sol

Non

Taille de l'alimentation

DN 15

Matière

Acier inoxydable

Code du matériel

1.4301

Épaisseur de la matière du boîtier

2 mm

Épaisseur de la matière du WC

1.5 mm

Taille de l'évacuation

DN 50 / DN 100

Profondeur totale

669 mm

Hauteur totale

1.000 mm

Largeur totale

699 mm

Trop-plein

Non

Matériel de canalisation

Acier inoxydable

Boutons poussoirs à fermeture automatique

Mécanique

Diamètre de rouleaux de papier toilette

153 mm

Design développement

Forme ronde

Porte savon

Non



## KWC HEAVY-DUTY Combiné WC lavabo

Modell-Linie: HEAVYDUTY | HDTX805L  
Unités de prison | Unités de prison

Longueur du bec	83 mm
Finition de surface	Finition satinée
Fontaine à boire avec robinet intégré	Non
Type d'installation de rinçage	Réservoir WC
Type de montage	Avec vis
Type d'abattant	NO-SEAT
Type de WC	Stalle
bord supérieur de la hauteur du bassin	850 mm
Profondeur de support haut	20 mm
Hauteur de support haut	150 mm
Hauteur du WC	400 mm
Position du WC	Gauche

### Pièces de rechange



#### Soupape

**2000104780**  
EFLSY0027



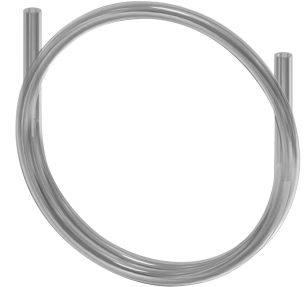
#### Bec mural DN 15

**2000107291**  
ZTAPS0004



#### Partie fonctionnelle

**2000105612**  
EFLSY0036



#### Flexible

**2000104803**  
EAQLN0019