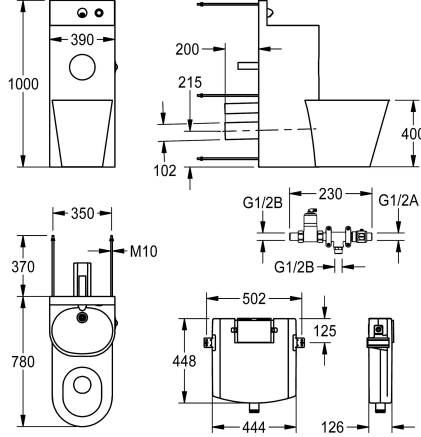


KWC HEAVY-DUTY WC-Waschtischkombination

Modell-Linie: HEAVYDUTY | HDTX805M
Hochsicherheitsserie | Gefängnis-Einheiten



KWC-Nr.

2000100953

Ausführung mit links 45° angeordnetem Tiefspül-WC

2000100954

Ausführung mit mittig angeordnetem Tiefspül-WC, Abmessungen 390 x 1000 x 780 mm (B x H x T)

2000100955

Ausführung mit rechts 45° angeordnetem Tiefspül-WC, Abmessungen 700 x 1000 x 670 mm (B x H x T)

WC-Position

links

Mitte

rechts

WC-Waschtischkombination, zur Aufstellung vor einem von hinten zugänglichem Technikraum, Chromnickelstahl, Oberfläche seidenmatt, mit fernbetätigt gesteuerten Armaturenkomponenten, zur Montage im Technikraum, Befestigung von hinten mit Gewindestangen.Standsäule, Materialstärke 2,0 mm, mit hochgezogener Rückwand inklusive Wandauslauf und Druckknopfbetätigung, fugenlos eingeschweißtem WC Papierrollenfach und fugenlos eingeformter Waschmulde, mit Siphon, Abgang DN 40, Tiefspül-WC, Materialstärke 1,6 mm, mit bodenlanger Schürze, Anordnung mittig 90°, Spülrand gegen

Verbergen von Gegenständen geschützt, Spülverhalten nach EN 997 zertifiziert, Abgang hinten waagrecht DN 100. Selbstschluss-Durchgangsventil mit Fernbetätigung, zum Anschluss an vorgemischtes Warmwasser oder Kaltwasser, selbsttätig und rückschlagfrei schließend. Wandeinbauspülkasten, schwitzwasserisoliert, mit Einmengenspültechnik (9 oder 6 l). Inklusive Befestigungsmaterial.

Gesamtabmessungen 390 x 1000 x 780 mm (B x H x T)
WC Position Mitte

Technische Daten

| | |
|-----------------------------------|-----------------------------|
| Gehäusebreite | 390 mm |
| Revisionstür-Paneel | ja |
| Bodenbefestigungsplatte | nein |
| Anschlussgröße | DN 15 |
| Material | Edelstahl |
| Materialtyp | 1.4301 Chromnickelstahl V2A |
| Materialstärke Gehäuse | 2 mm |
| Materialstärke WC | 1.5 mm |
| Abgangsgröße | DN 50 / DN 100 |
| Gesamttiefe | 775 mm |
| Gesamthöhe | 1.000 mm |
| Gesamtbreite | 390 mm |
| Überlauf | nein |
| Verrohrungsmaterial | Edelstahl |
| Selbstschlussarmaturen | mechanisch |
| Durchmesser Toilettenrollenhalter | 153 mm |
| Abdeckblech Design | runde Form |
| Seifenschale | nein |

| | |
|-----------------------------------|-----------------------------|
| Gehäusebreite | 390 mm |
| Revisionstür-Paneel | ja |
| Bodenbefestigungsplatte | nein |
| Anschlussgröße | DN 15 |
| Material | Edelstahl |
| Materialtyp | 1.4301 Chromnickelstahl V2A |
| Materialstärke Gehäuse | 2 mm |
| Materialstärke WC | 1.5 mm |
| Abgangsgröße | DN 50 / DN 100 |
| Gesamttiefe | 775 mm |
| Gesamthöhe | 1.000 mm |
| Gesamtbreite | 390 mm |
| Überlauf | nein |
| Verrohrungsmaterial | Edelstahl |
| Selbstschlussarmaturen | mechanisch |
| Durchmesser Toilettenrollenhalter | 153 mm |
| Abdeckblech Design | runde Form |
| Seifenschale | nein |



KWC HEAVY-DUTY WC-Waschtischkombination

Modell-Linie: HEAVYDUTY | HDTX805M
Hochsicherheitsserie | Gefängnis-Einheiten

| | |
|----------------------------------------|------------------------------|
| Auslauflänge | 83 mm |
| Oberflächenbehandlung | seidenmatt |
| Armatur mit integriertem Trinksprudler | nein |
| Art der Spülarmatur | WC Spülkasten |
| Art der Montage | Montage durch Gewindestangen |
| Typ des WC-Sitzes | ohne Sitz |
| Art des WCs | bodenstehend |
| Höhe Oberkante Becken | 850 mm |
| Aufkantungstiefe | 20 mm |
| Aufkantungshöhe | 150 mm |
| WC-Höhe | 400 mm |
| WC-Position | Mitte |
| teamNumber | 0 |

Ersatzteile



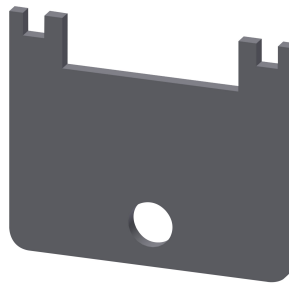
Fernbetätigungsventil

2000104780
EFLSY0027



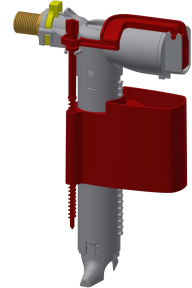
Wandauslauf DN 15

2000107291
ZTAPS0004



Spezialschlüssel

2000105960
ZFITG0008



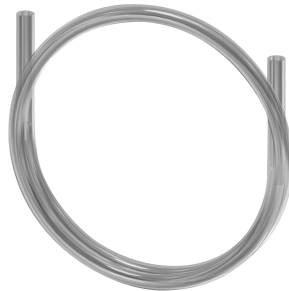
Füllventil

2000105000
EAQFX0001



Funktionsteil

2000105612
EFLSY0036



Fernbetätigungsschlauch

2000104803
EAQLN0019