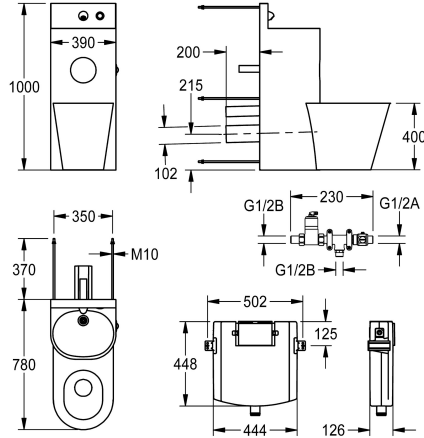


KWC HEAVY-DUTY Monoblocco WC-lavabo

Modell-Linie: HEAVYDUTY | HDTX805M
Heavy Duty | Monoblocchi carcere



KWC-No.

2000100953

Versione con vaso WC a sinistra a 45°

2000100954

Versione con vaso WC centrale,
dimensioni 390 x 1000 x 780 mm (L x A x P)

2000100955

Versione con vaso WC 45° a destra,
dimensioni 700 x 1000 x 670 mm (L x A x P)

Posizione del vaso wc

Sinistro

In mezzo

Destro/destra

Monoblocco WC-lavabo. In acciaio inox 18/10, spessore acciaio inox del monoblocco: 2 mm, spessore acciaio inox del WC: 1,6 mm. Saldato senza giunture, viti non visibili, manutenzione tramite vano tecnico sul retro, porta rotolo integrato a nicchia, rubinetto a chiusura automatica per acqua fredda o miscelata, cassetta di scarico con

azionamento pneumatico per montaggio nel vano tecnico sul retro, scarico orizzontale posteriore. Montaggio tramite vano di assistenza. Certificato a norma EN 997.

Posizione WC centrale

Dati tecnici

Larghezza corpo

390 mm

Pannello di accesso anteriore

Si

Fissaggio a pavimento per piatto

No

Dimensione mandata

DN 15

Materiale

Acciaio inox

Codice materiale

1.4301

Spessore del materiale - corpo

2 mm

Spessore del materiale - wc

1.5 mm

Dimensione scarico

DN 50 / DN 100

Profondità totale

775 mm

Altezza totale

1.000 mm

Larghezza complessiva

390 mm

Troppo pieno

No

Materiale della tubazione

Acciaio al nichel-cromo 18/10

Pulsanti a chiusura automatica

Meccanico

Diametro del portarotoli

153 mm

Forma arrotondata

Forma rotonda

Porta sapone

No

Lunghezza bocca

83 mm

Finitura della superficie

Finitura satinata

Rubinetto con boccione integrato

No



KWC HEAVY-DUTY Monoblocco WC-lavabo

Modell-Linie: HEAVYDUTY | HDTX805M
Heavy Duty | Monoblocchi carcere

Tipo connessioni di flussaggio

Tipo di montaggio

Tipologia della seduta wc

Tipo di wc

bordo superiore del bacino

Profondità alzataina

Altezza piano lavabo

Altezza del vaso wc

Posizione del vaso wc

Cassetta di scarico wc

Con viti

NO-SEAT

A pavimento

850 mm

20 mm

150 mm

400 mm

In mezzo

Pezzi di ricambio



Valvola di azionamento

2000104780
EFLSY0027



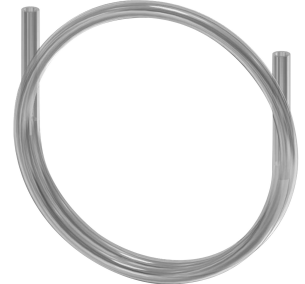
Bocca a parete, anti impiccagione

2000107291
ZTAPS0004



Elemento funzionale

2000105612
EFLSY0036



Flessibile per doccia

2000104803
EAQLN0019