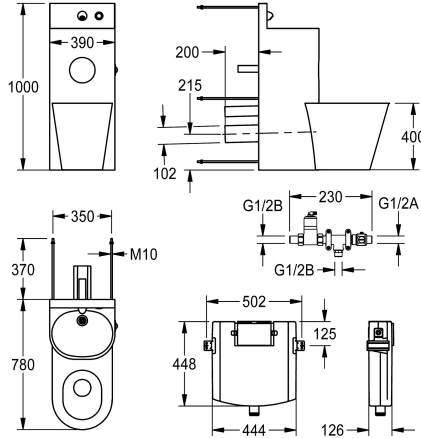


KWC HEAVY-DUTY WC-wastafelcombinatie

Modell-Linie: HEAVYDUTY | HDTX805M
Heavy Duty | WC-wastafelcombinaties



KWC-No.

2000100953

Uitvoering met links 45° geplaatste diepspoeltoilet

2000100954

Uitvoering met in het midden geplaatste diepspoeltoilet, afmetingen 390 x 1000 x 780 mm (B x H x D)

2000100955

Uitvoering met rechts 45° geplaatste diepspoeltoilet, afmetingen 700 x 1000 x 670 mm (B x H x D)

Toilet positie

Links

Midden

Rechts

WC-wastafelcombinatie van roestvrij staal, mat, voor opstelling voor een aan achterzijde toegankelijke technische ruimte, met op afstand bediende beslagonderdelen, voor montage in technische ruimte, bevestiging aan achterzijde met draadstangen. Sokkel, materiaaldikte 2 mm, met hoog opstaand achterpaneel inclusief wandstopcontact en drukknopbediening, met naadloos ingelaste toiletroloping en voegloos ingegoten wasbak, met sifon, afvoer DN 40. WC met grondige spoeling, materiaaldikte 1,6 mm, zijafscherming over gehele bodemlengte, rangschikking midden 90°, spoelrand beschermd tegen verbergen van voorwerpen,

spoelverhouding volgens EN 997 gecertificeerd, afvoer achter horizontaal DN 100. Zelfstandige afsluiter met afstandsbediening voor aansluiting op voorgesmeerd warm- of koudwateraansluiting, onafhankelijk en terugslagvrij sluitend. In de wand ingebouwde spoelbak, bestand tegen condensatie, met doorspoeltechniek (9 of 6 l). Inclusief bevestigingsmateriaal.

Afmetingen 390 x 1000 x 780 mm (B x H x D)
Stand van de WC midden

Technical Data

Breedte omkasting

390 mm

Servicepaneel

Ja

Vloerbevestigingsplaat

Neen

Inlaat omvang

DN 15

Materiaal

Roestvrij staal

Materiaalcode

1.4301

Wanddikte omkasting

2 mm

Wanddikte WC

1.5 mm

Uitlaat diameter

DN 50 / DN 100

Totale diepte

775 mm

Totale hoogte

1.000 mm

Totale breedte

390 mm

Overloop

Neen

Leiding materiaal

Roestvrij staal

Zelfsluitende kranen

Mechanisch

Toiletrol diameter

153 mm

Schortdesign

Ronde vorm

Zeepschaaltje

Neen



KWC HEAVY-DUTY WC-wastafelcombinatie

Modell-Linie: HEAVYDUTY | HDTX805M
Heavy Duty | WC-wastafelcombinaties

Lengte uitloop	83 mm
Oppervlakafwerking	Zijdeglans
Kraan met geïntegreerde drinkstraal	Neen
Type spoelinstallatie	WC reservoir
Type montage	Montage met draadstangen
Type toiletzitting	NO-SEAT
Type WC	Staande montage
bovenste rand van wastafel hoogte	850 mm
Randdiepte	20 mm
Hoogte opstaande rand	150 mm
Toilet hoogte	400 mm
Toilet positie	Midden

Reserve onderdelen



Funcctie-element

2000105612
EFLSY0036