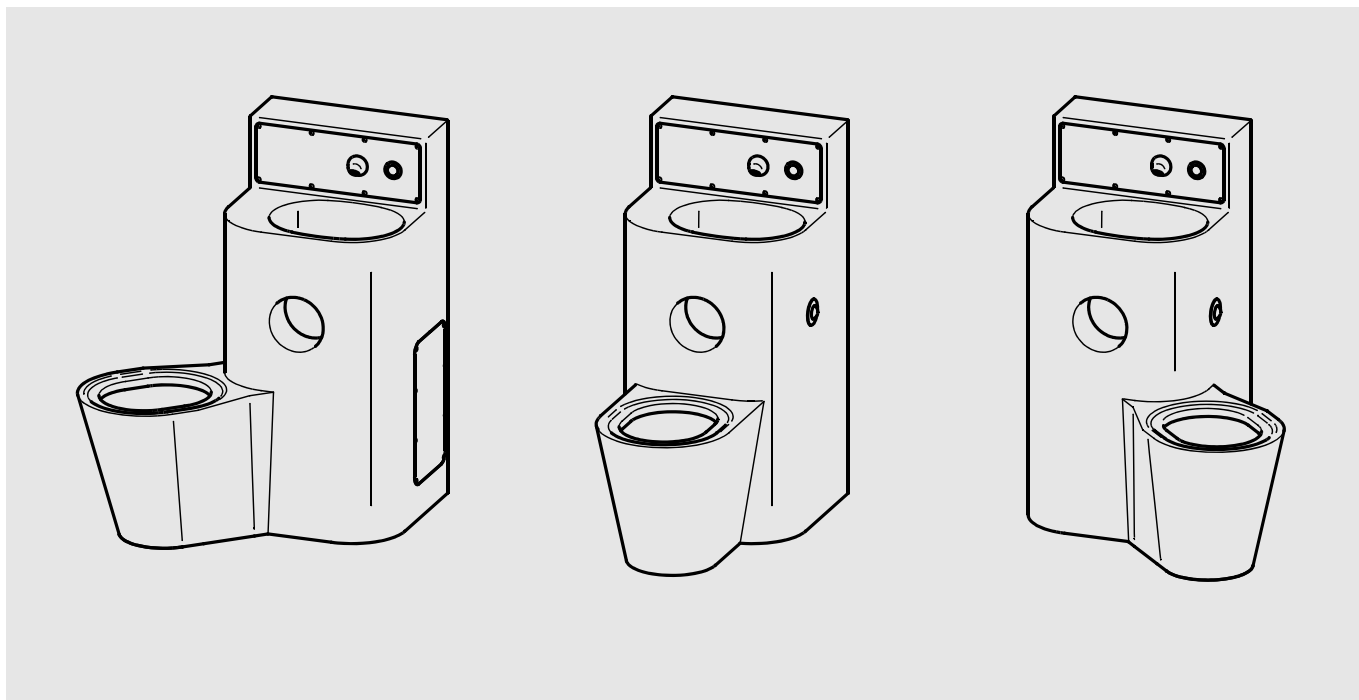


HEAVYDUTY



HDTX815L
2000100965

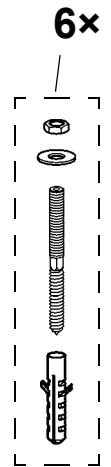
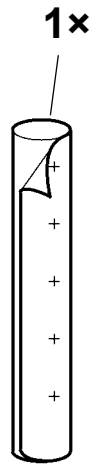
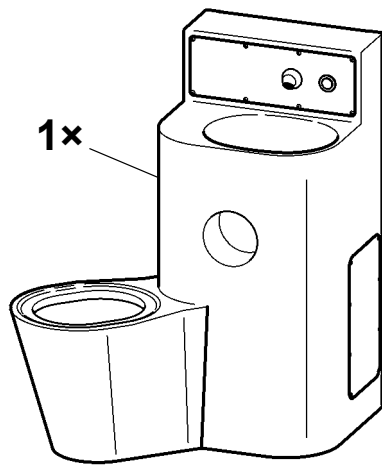
HDTX815M
2000100966

HDTX815R
2000100967

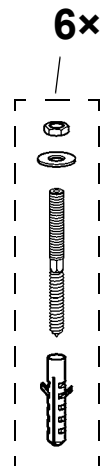
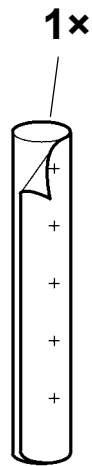
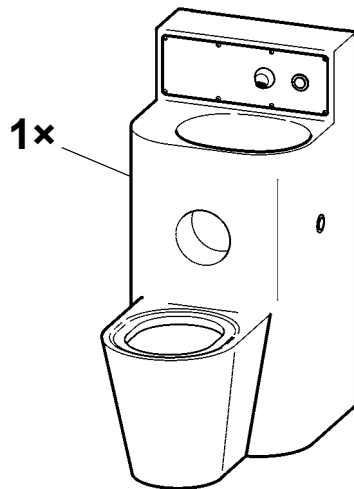
DE	Montage- und Betriebsanleitung	Kombi-Unit
EN	Installation and operating instructions	Combi-unit
FR	Notice de montage et de mise en service	Unité prison
ES	Instrucciones de montaje y servicio	
IT	Istruzioni per il montaggio e l'uso	Combi-unit
NL	Montage- en bedrijfsinstructies	Prison unit
PL	Instrukcja montażu i obsługi	Zestaw sanitarny
SV	Monterings- och driftinstruktion	
CS	Návod pro montáž a provoz	Kombinace WC a umyvadla
FI	Asennus- ja käyttöohje	WC -istuin-pesuallasyhdistelmä
RU	Инструкция по монтажу и вводу в эксплуатацию	



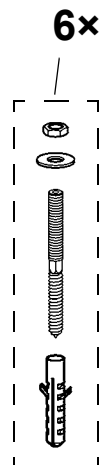
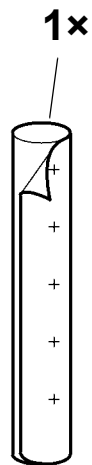
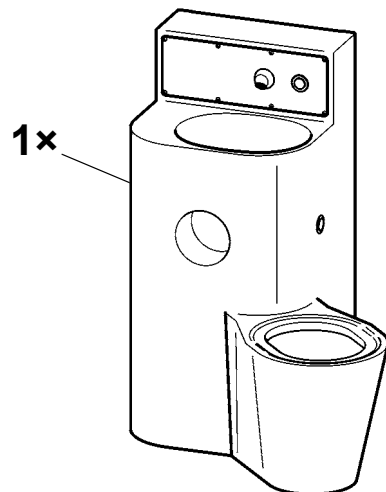
HDTX815L

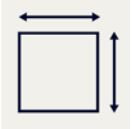


HDTX815M

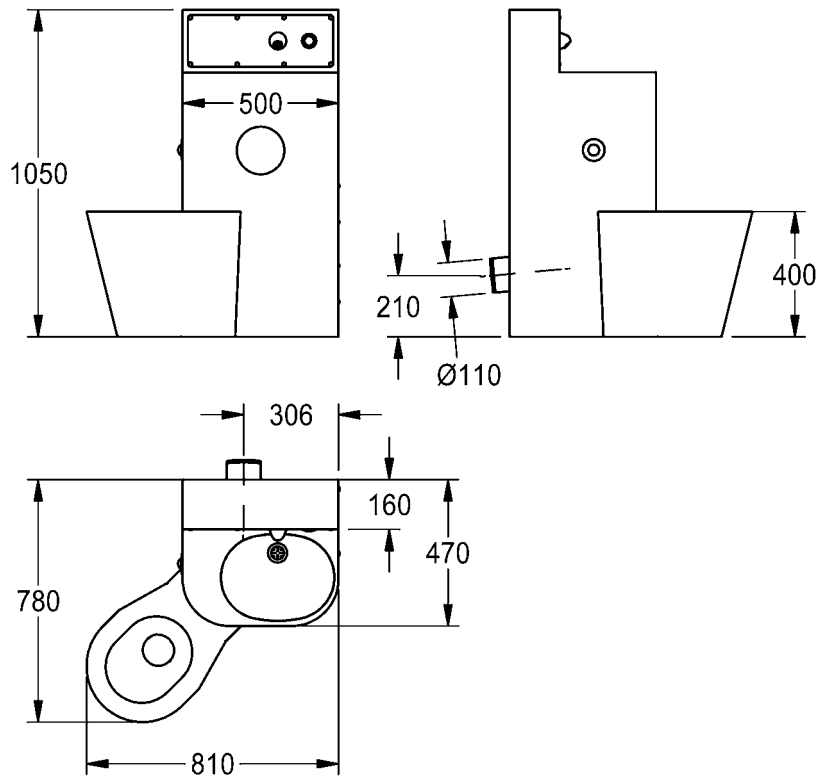


HDTX815R

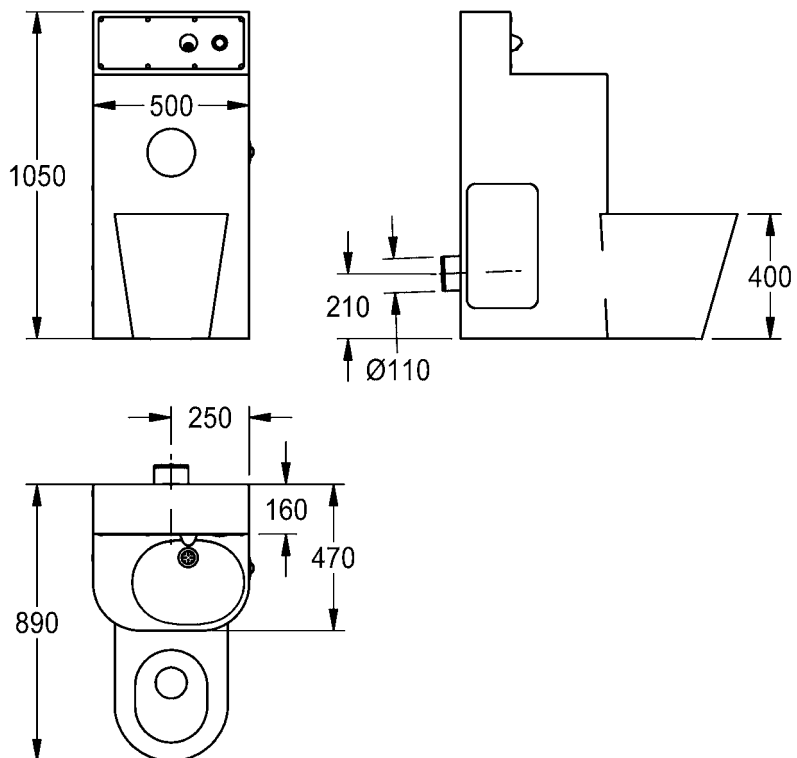




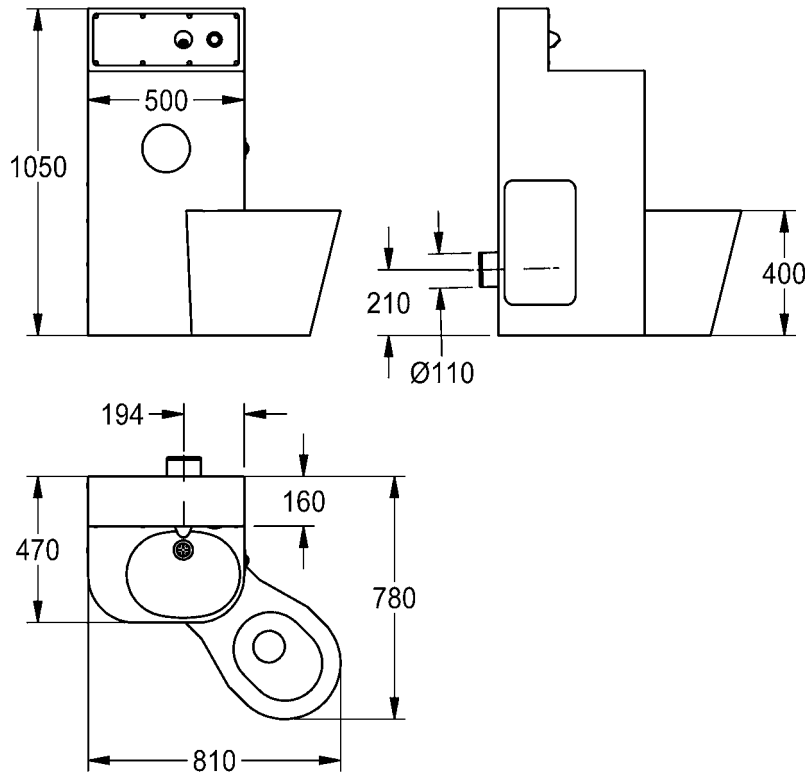
HDTX815L



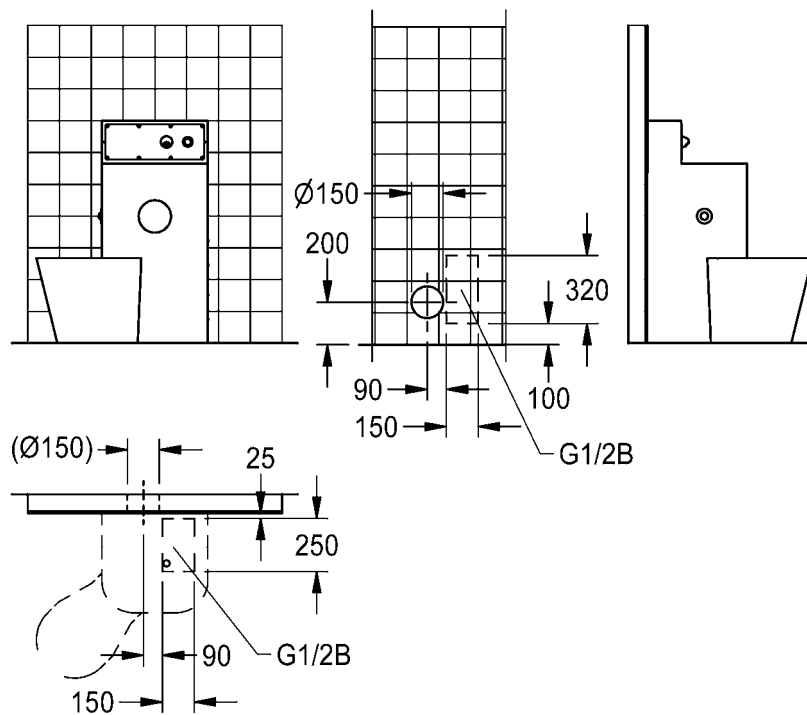
HDTX815M



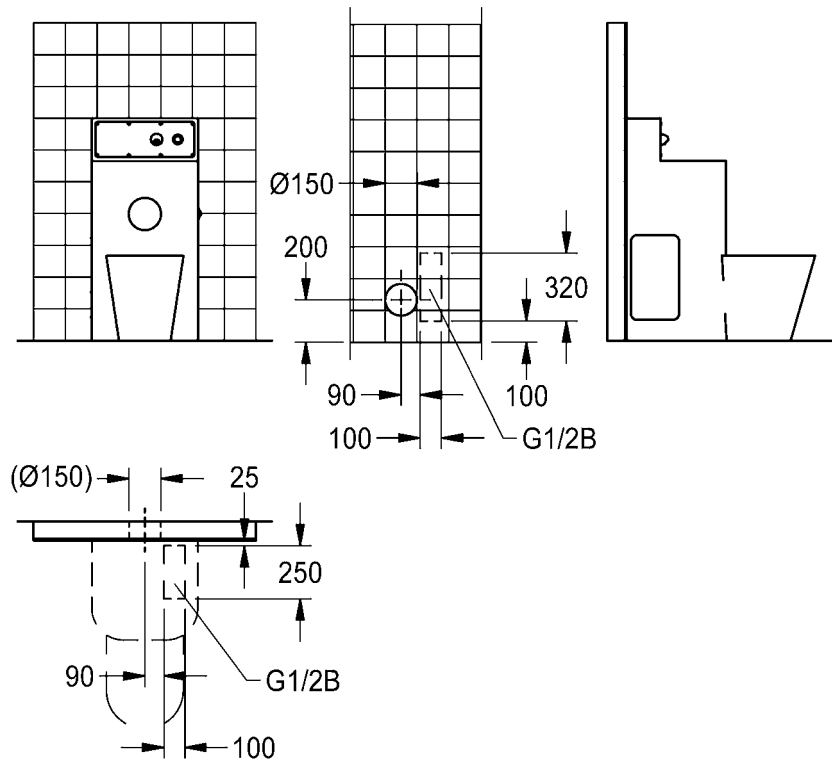
HDTX815R



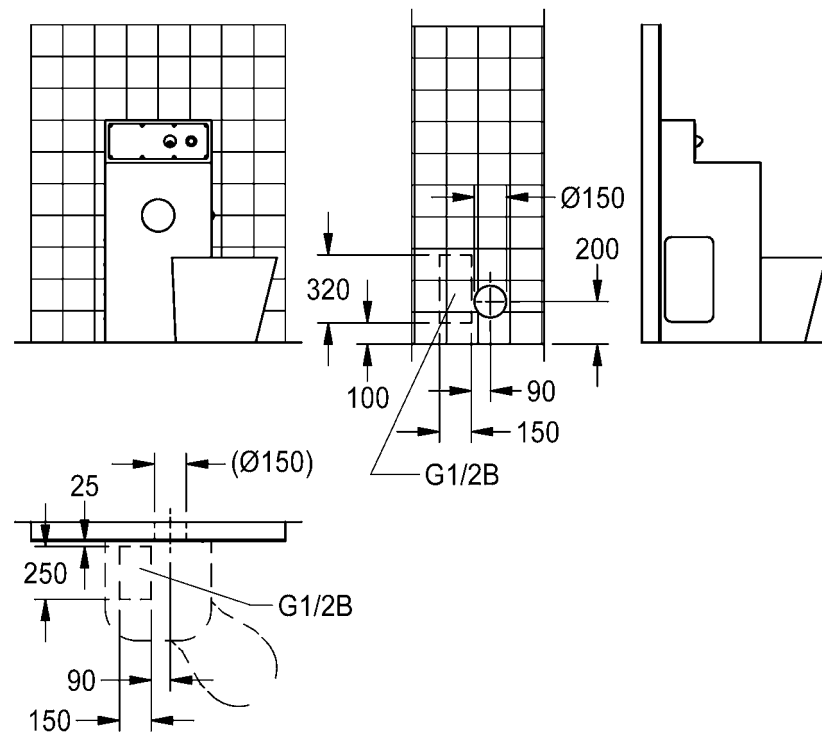
HDTX815L



HDTX815M



HDTX815R



EN

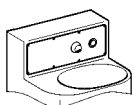
Installation and operating instructions

Important notes

- ▶ Before installing flush piping system!
- ▶ The fitting must be operated only with original mesh filters!
- ▶ The fitting must be checked and maintained at regular intervals depending on the water quality and in accordance with the local conditions, and rules and regulations applicable at the site.

Technical data

- ▶ Minimum flow pressure 1.0 bar
- ▶ Maximum operating pressure 10 bar
- ▶ Recommended flow pressure 3 bar



- ▶ Volume flow flow at 3 bar flow pressure: 1.8 l/min
- ▶ Flow duration ~15 s adjustable



- ▶ Flushing volume 6 - 9 l adjustable

DE

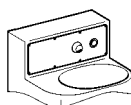
Montage- und Betriebsanleitung

Wichtige Hinweise

- ▶ Vor Installation Rohrleitungen spülen!
- ▶ Armatur nur mit original Sieb betreiben!
- ▶ In Abhängigkeit von der Wasserqualität, den örtlichen Gegebenheiten und den vor Ort geltenden Bestimmungen die Armatur in regelmäßigen Abständen prüfen und warten.

Technische Daten

- ▶ Mindestfließdruck 1,0 bar
- ▶ Maximaler Betriebsdruck 10 bar
- ▶ Empfohlener Fließdruck 3 bar



- ▶ Volumenstrom bei 3 bar Fließdruck: 1,8 l/min
- ▶ Fließzeit ~15 s einstellbar



- ▶ Spülmenge 6 - 9 l einstellbar

PL

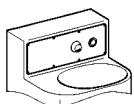
Instrukcja montażu i obsługi

Ważne wskazówki

- ▶ Przed instalacją przepłukać rury!
- ▶ Armatury należy używać wyłącznie z oryginalnymi sitkami!
- ▶ Armaturę należy poddawać regularnej kontroli i konserwacji w zależności od jakości wody, warunków lokalnych i obowiązujących przepisów.

Dane techniczne

- ▶ Minimalne ciśnienie przepływu 1,0 bar
- ▶ Maksymalne ciśnienie robocze 10 barów
- ▶ Zalecane ciśnienie przepływu 3 barów



- ▶ Objętościowe natężenie przepływu przy ciśnieniu 3 barów: 1,8 l/min
- ▶ Czas przepływu ~15 s z możliwością ustawienia



- ▶ Ilość wody splukującej 6 - 9 l możliwość ustawienia

SV

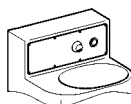
Monterings- och driftinstruktion

Viktiga informationer

- ▶ Spola igenom rörledningarna före installation!
- ▶ Använd armaturen endast med originalsilar!
- ▶ Kontrollera och serva armaturen med intervaller som bestäms av vattenkvaliteten samt de lokala förhållandena och de bestämmelser som gäller där.

Tekniska data

- ▶ Minsta hydrauliska tryck 1,0 bar
- ▶ Maximalt drifttryck 10 bar
- ▶ Rekommenderat hydrauliskt tryck 3 bar



- ▶ Volymström vid 3 bar hydrauliskt tryck: 1,8 l/min
- ▶ Flyttid ~15 s inställbar



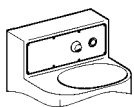
- ▶ Spolningsmängd 6 - 9 l inställningsbar

FR**Notice de montage et de mise en service****Remarques importantes**

- ▶ Rincer les conduites avant d'installer !
- ▶ Ne faire fonctionner la robinetterie qu'avec les filtres d'origine !
- ▶ En fonction de la qualité de l'eau, ainsi que des conditions et des dispositions locales, il convient de contrôler et d'entretenir la robinetterie à intervalles réguliers.

Données techniques

- ▶ Pression dynamique minimale 1,0 bar
- ▶ Pression de service maximale 10 bars
- ▶ Pression dynamique recommandée 3 bars



- ▶ Débit volumique pour 3 bars de pression dynamique: 1,8 l/min
- ▶ Durée d'écoulement ~15 s réglable



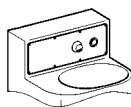
- ▶ Débit de purge réglable de 6 - 9 l

CS**Návod pro montáž a provoz****Důležité pokyny**

- ▶ Před instalací potrubí propláchněte!
- ▶ Provozovat armaturu jen s originálními sítky!
- ▶ V závislosti na kvalitě vody, místních podmínkách a předpisech platných v místě instalace je nutné provádět v pravidelných intervalech kontrolu a údržbu armatury.

Technické údaje

- ▶ Minimální průtočný tlak 1,0 bar
- ▶ Maximální provozní tlak 10 bar
- ▶ Doporučený průtočný tlak 3 bar



- ▶ Průtok při průtočném tlaku 3 bar: 1,8 l/min
- ▶ Doba průtoku nastavitelná ~15 s



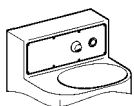
- ▶ Nastavitelné plnicí množství 6 - 9 l

ES**Instrucciones de montaje y servicio****Indicaciones importantes**

- ▶ ¡Enjuagar las tuberías antes de instalar!
- ▶ ¡La grifería debe hacerse funcionar únicamente con los tamices originales!
- ▶ En función de la calidad del agua, las condiciones locales y la legislación vigente, realizar las inspecciones y el mantenimiento de la grifería a intervalos regulares.

Datos técnicos

- ▶ Presión mínima de flujo 1,0 bar
- ▶ Presión máxima de servicio 10 bares
- ▶ Presión de flujo recomendada 3 bares



- ▶ Flujo volumétrico con 3 bares de presión de flujo: 1,8 l/min
- ▶ Tiempo de corriente ~15 s ajustable



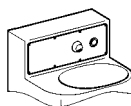
- ▶ Cantidad de agua ajustable de 6 - 9 l

FI**Asennus- ja käyttöohje****Tärkeitä ohjeita**

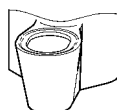
- ▶ Huuhtelev putkijohdot ennen asennusta!
- ▶ Käytä varusteet vain alkuperäisten sihtien!
- ▶ Hana tulee tarkistaa ja huoltaa säännöllisin väliajoin veden laadusta, paikallisista oloista ja paikalla voimassa olevista määräyksistä riippuen.

Tekniset tiedot

- ▶ Vähimmäisvirtauspaine 1,0 bar
- ▶ Suurin käyttöpaino 10 bar
- ▶ Suositeltava virtauspaine 3 bar



- ▶ Tilavuusvirta 3 barin virtauspaineella: 1,8 l/min
- ▶ Juoksuaika ~15 s säädettävissä



- ▶ Huuhtelumäärä säädettävissä välillä 6 - 9 l

IT

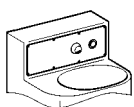
Istruzioni per il montaggio e l'uso

Avvertenze importanti

- ▶ Sциacquare le tubazioni prima di installare!
- ▶ Utilizzare la rubinetteria esclusivamente con i filtri originali!
- ▶ Controllare e sottoporre a manutenzione l'apparecchio ad intervalli regolari, in funzione della qualità dell'acqua, delle caratteristiche locali e delle vigenti disposizioni locali.

Specifiche tecniche

- ▶ Pressione idraulica min. 1,0 bar
- ▶ Pressione di esercizio max. 10 bar
- ▶ Pressione idraulica consigliata 3 bar



- ▶ Portata volumetrica a 3 bar di pressione idraulica: 1,8 l/min

- ▶ Durata di flusso impostabile ~15 s



- ▶ Quantità d'acqua di risciacquo impostabile a 6 - 9 l

RU

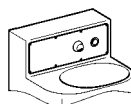
Инструкция по монтажу и вводу в эксплуатацию

Важные указания

- ▶ Перед инсталляцией промыть трубки!
- ▶ Эксплуатировать арматуру только с оригинальными фильтрами!
- ▶ Арматуру необходимо регулярно чистить и обслуживать в зависимости от качества воды, местных условий и действующих в месте эксплуатации предписаний.

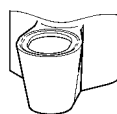
Технические характеристики

- ▶ Минимальный гидравлический напор 1,0 бар
- ▶ Максимальное рабочее давление 10 бар
- ▶ Рекомендуемый гидравлический напор 3 бар



- ▶ бѐмный расход при гидравлическом напоре 3 бар: 1,8 l/min

- ▶ Время протекания ~15 сек. регулируемое



- ▶ Регулируемый расход для промывки 6 – 9 л

NL

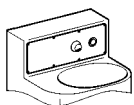
Montage- en bedrijfsinstructies

Belangrijke aanwijzingen

- ▶ Voor installatie buisleidingen spoelen!
- ▶ Armatuur alleen met originele zeven gebruiken!
- ▶ Afhankelijk van de waterkwaliteit, de plaatselijke omstandigheden en de plaatselijke voorschriften de armatuur regelmatig controleren en onderhouden.

Technische gegevens

- ▶ Minimale dynamische druk 1,0 bar
- ▶ Maximale werkdruk 10 bar
- ▶ Aanbevolen dynamische druk 3 bar



- ▶ Volumestroom bij 3 bar dynamische druk: 1,8 l/min

- ▶ Stromingstijd ~15 s instelbaar



- ▶ Spoelhoeveelheid 6 - 9 l instelbaar

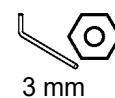
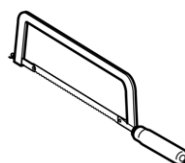
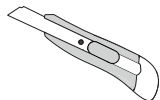


1. Montage

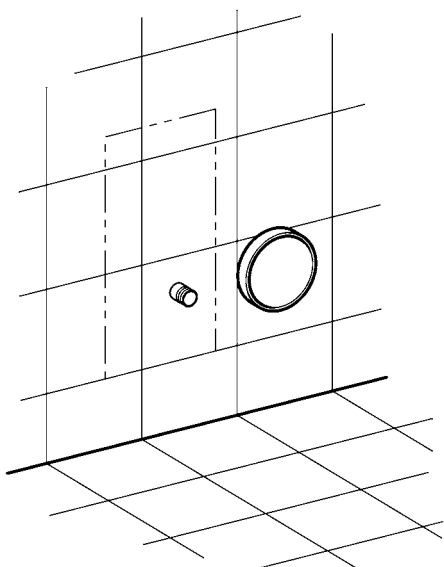
EN Installation
FR Montage
ES Montaje
IT Montaggio

NL Montage
PL Montaż
SV Montering

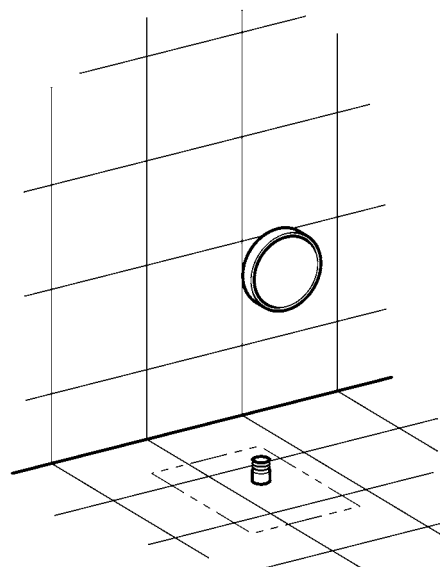
CS Montáž
FI Asennus
RU Монтаж



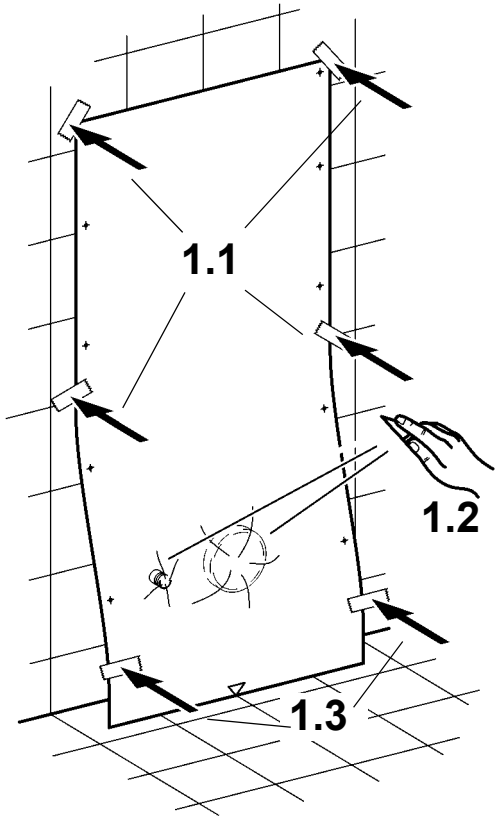
I



II

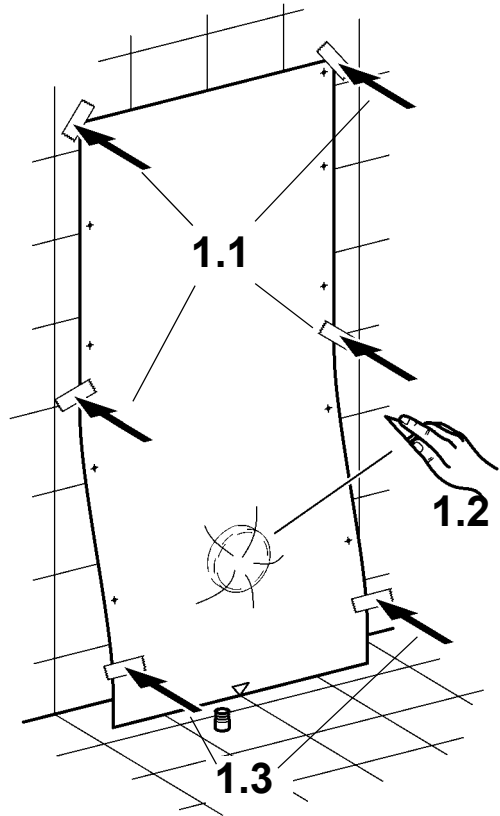


I

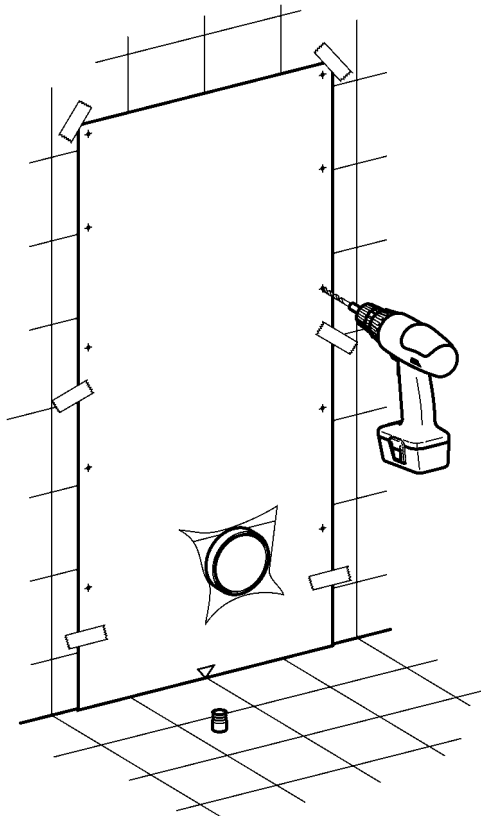
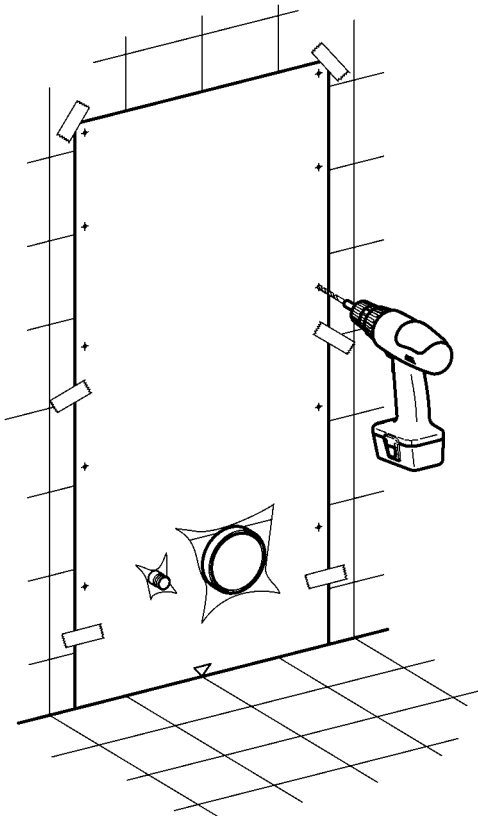


1

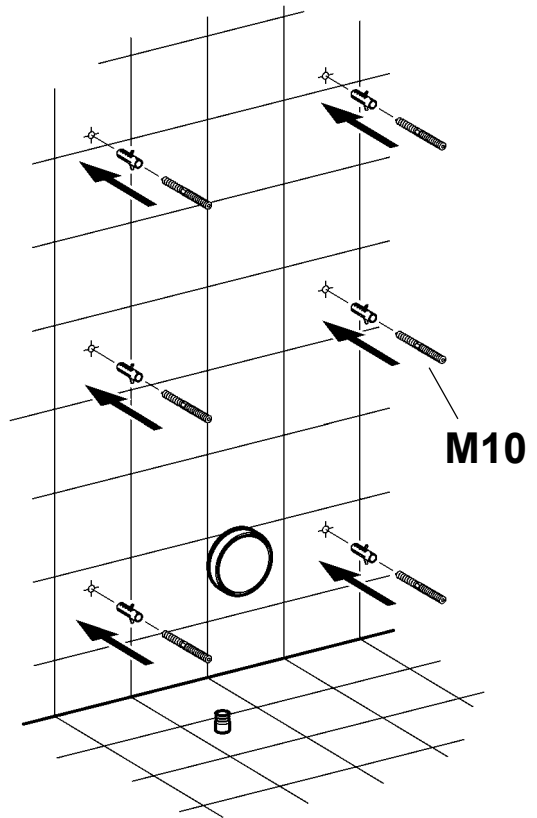
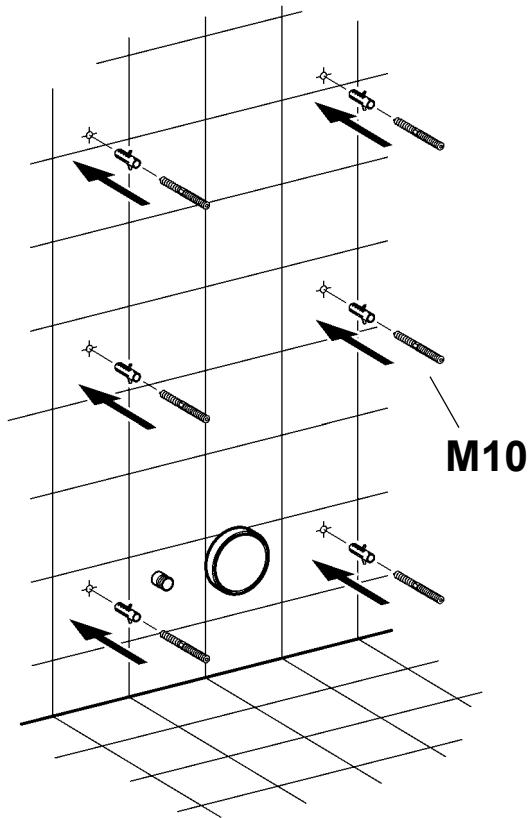
II



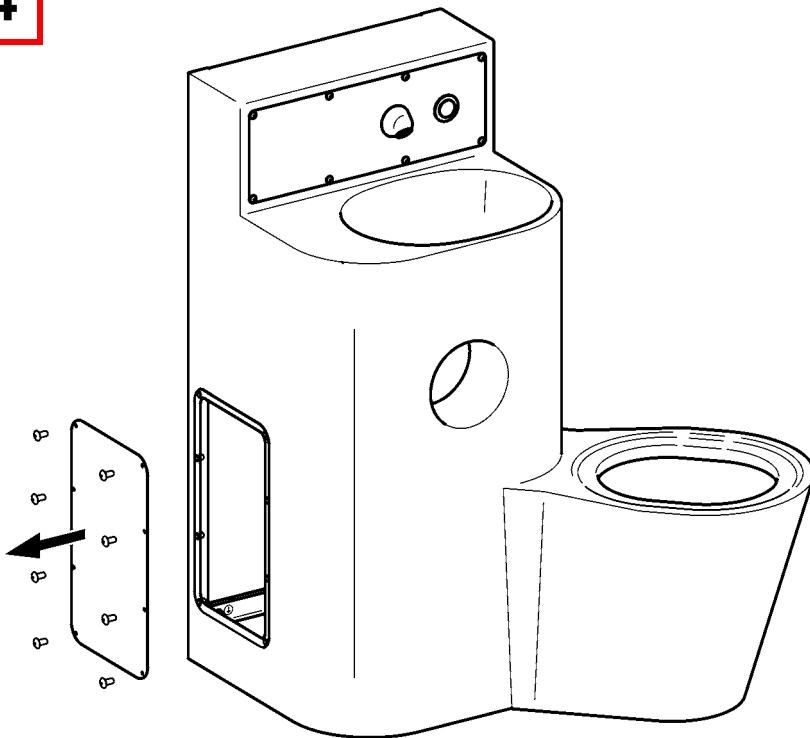
2



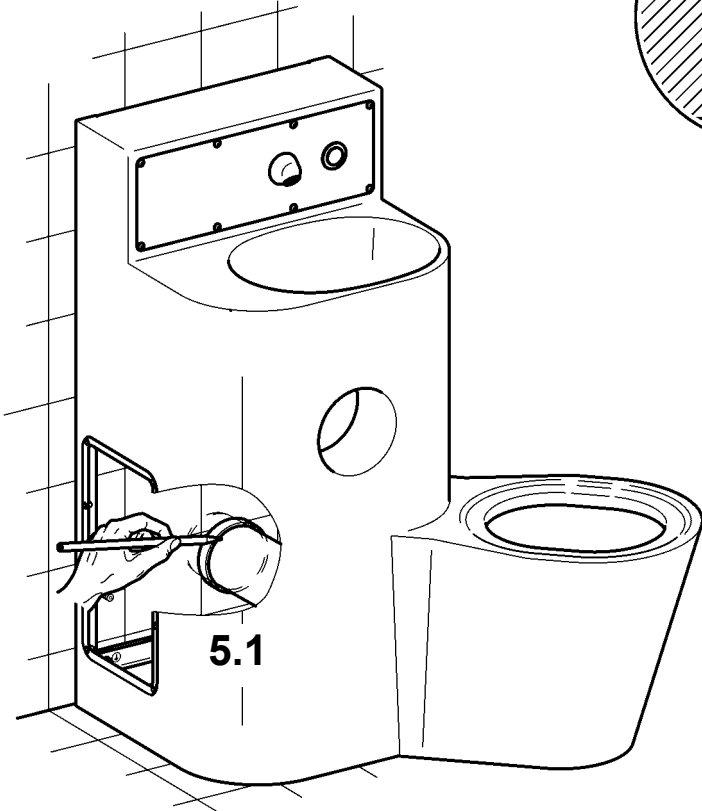
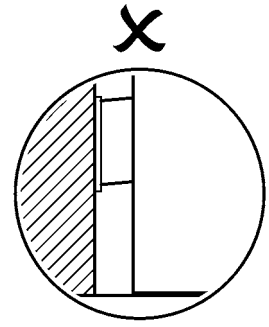
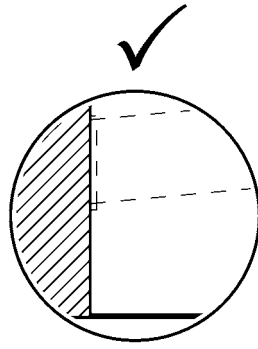
3



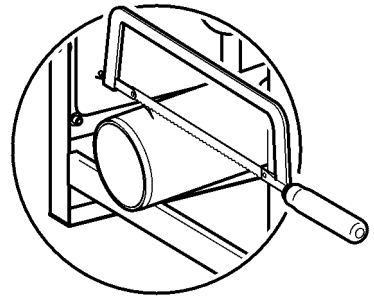
4



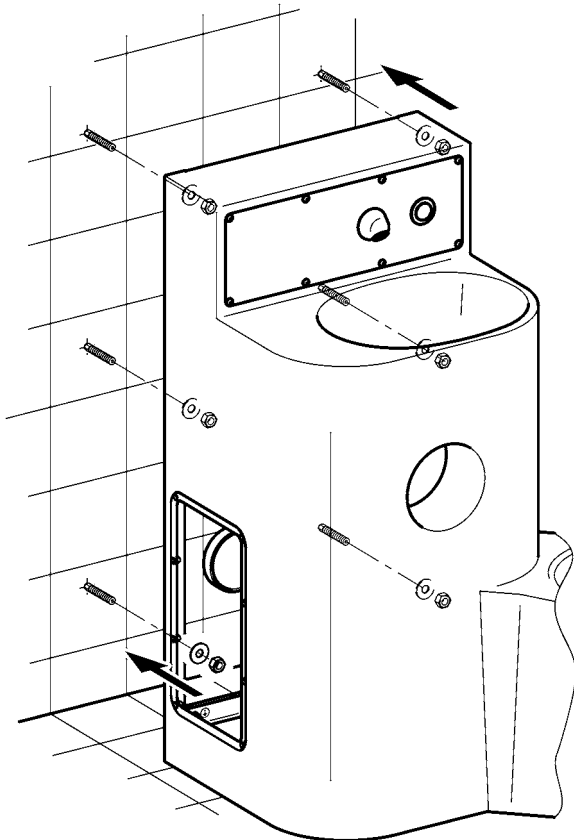
5



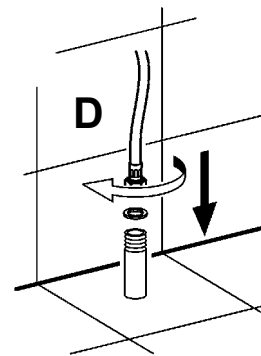
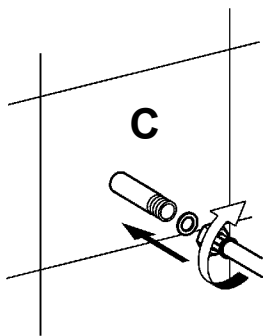
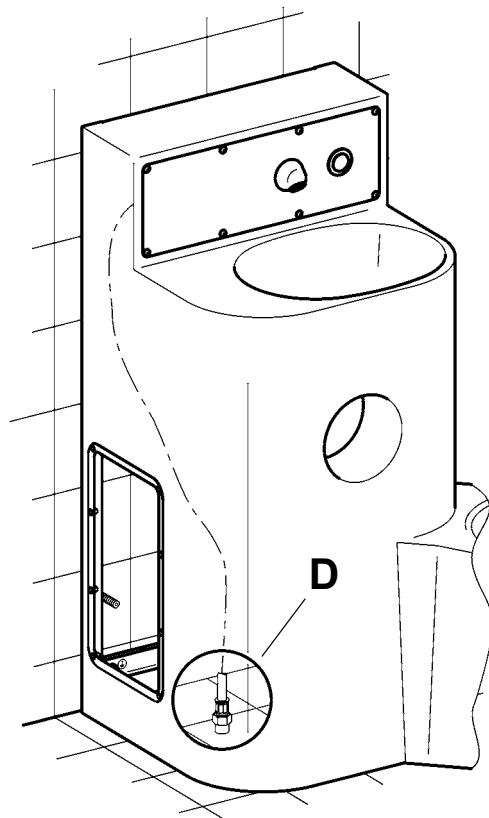
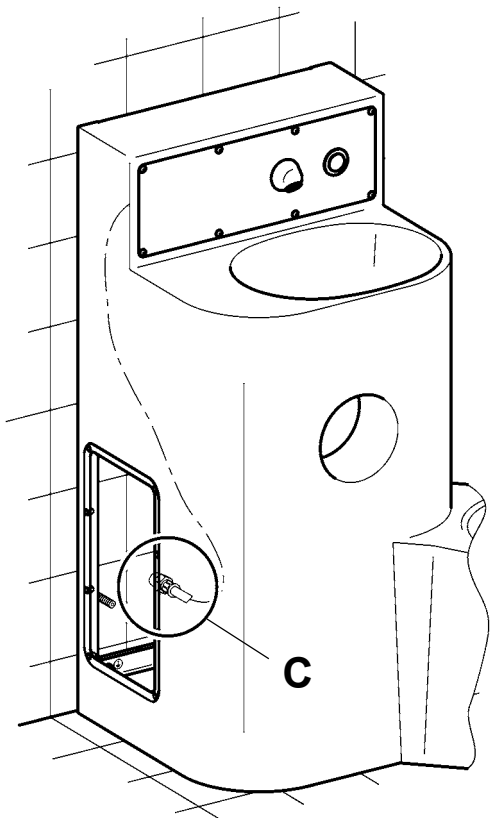
5.2



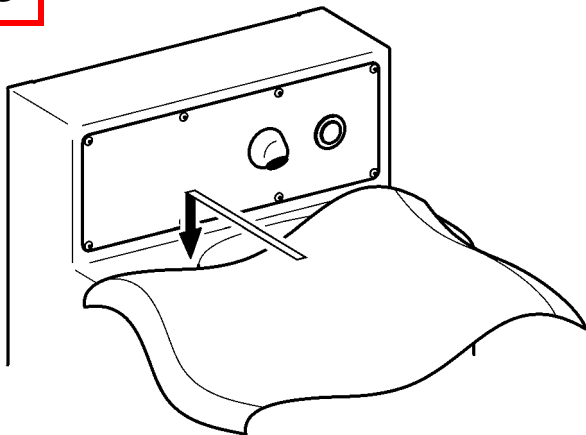
6



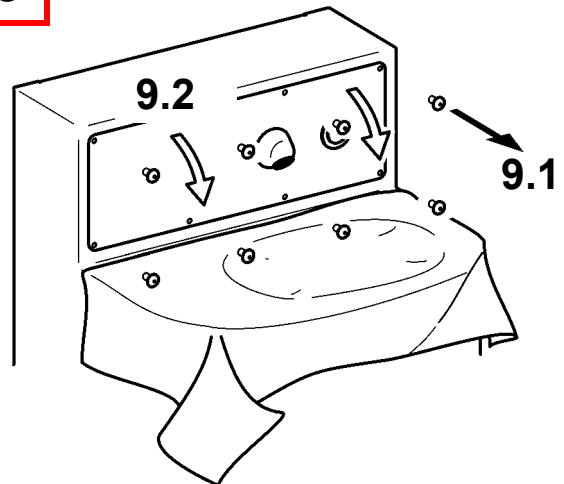
7



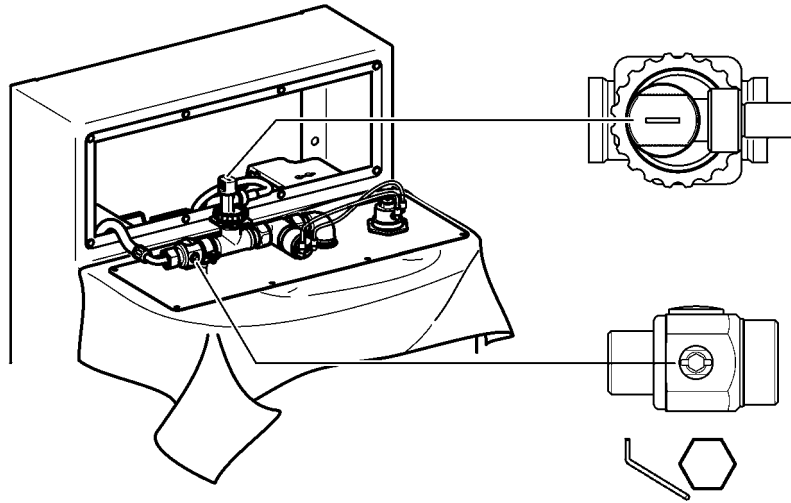
8



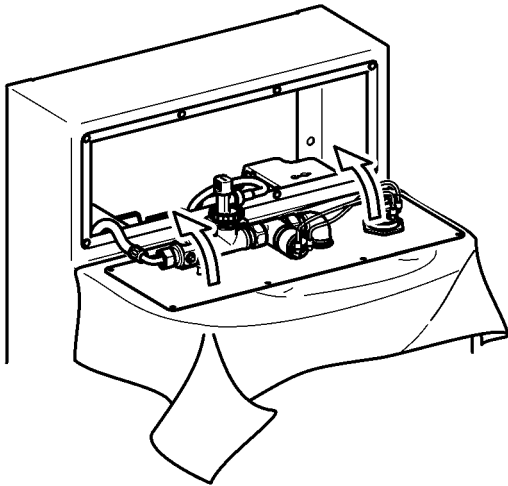
9



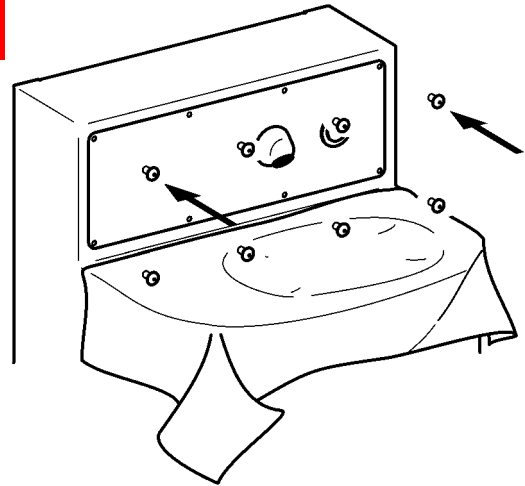
10



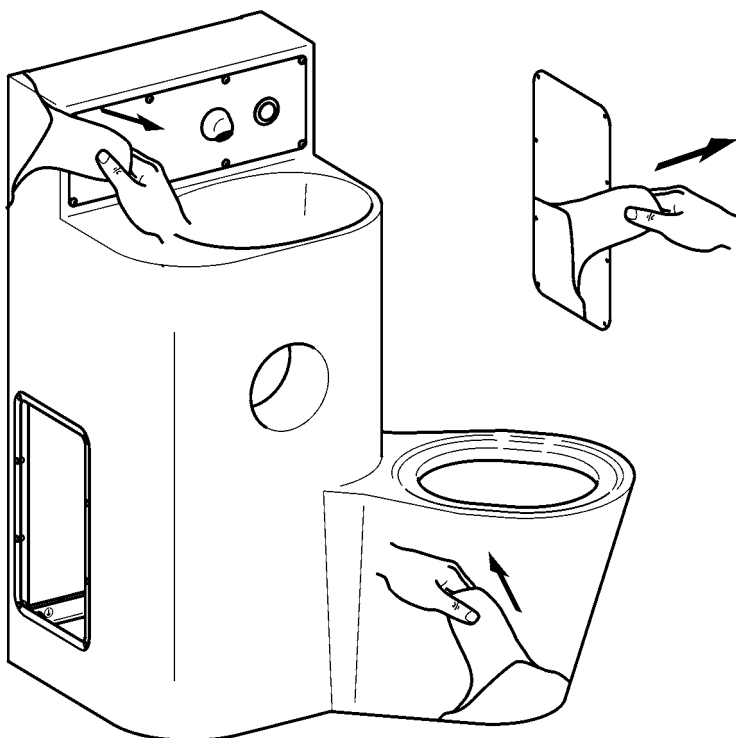
11



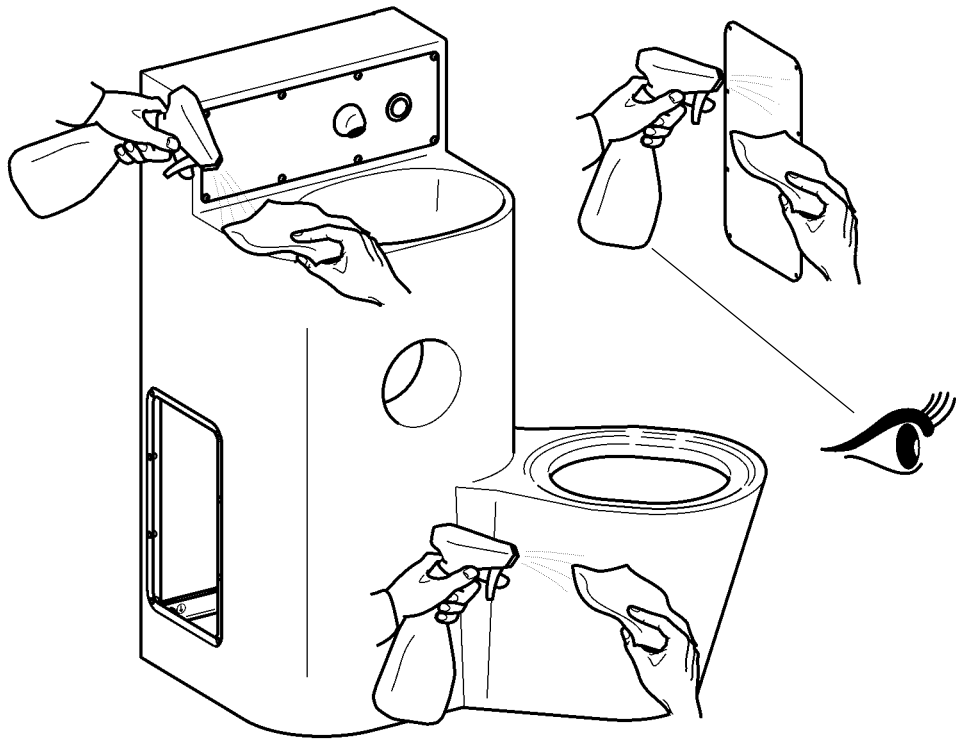
12



13

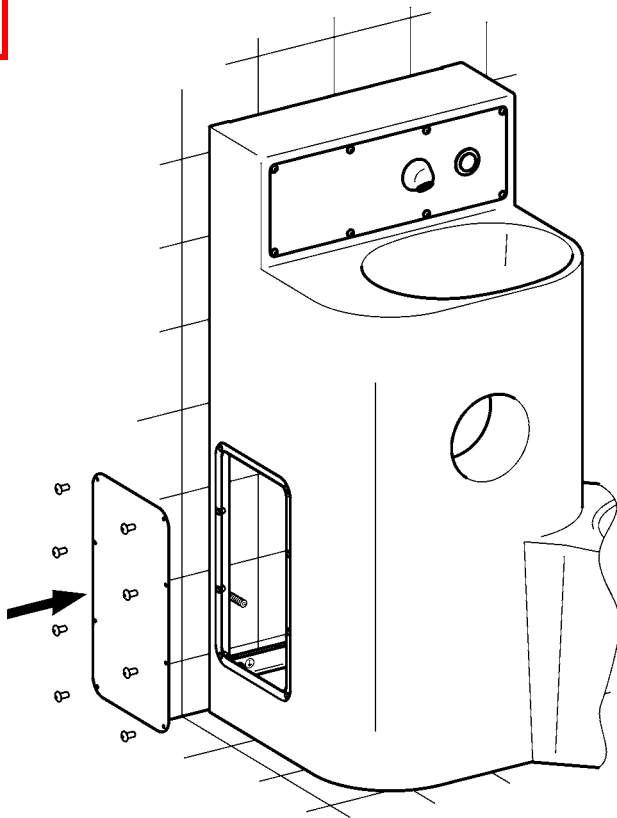


14



12.

15

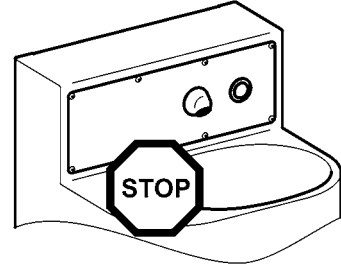
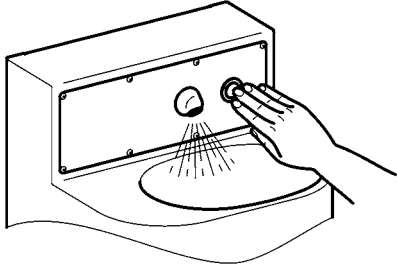


2. Funktion

EN Function
FR Fonctionnement
ES Función
IT Funzionamento

NL Werking
PL Funkcja
SV Funktion

CS Funkce
FI Toiminto
RU Функционирование



3. Fließzeit einstellen

EN Adjust flow duration

NL Stromingstijd instellen

CS Nastavit dobu průtoku

FR Régler la durée d'écoulement

PL Ustawić czas przepływu

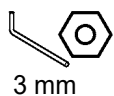
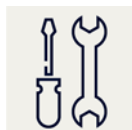
FI Aseta virtausaika

ES Ajustar el tiempo de flujo

SV Ställa in flytförmågan

RU Регулировка времени истечения

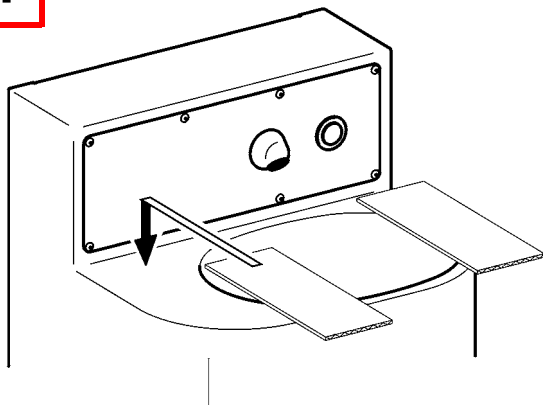
IT Impostazione della durata di flusso



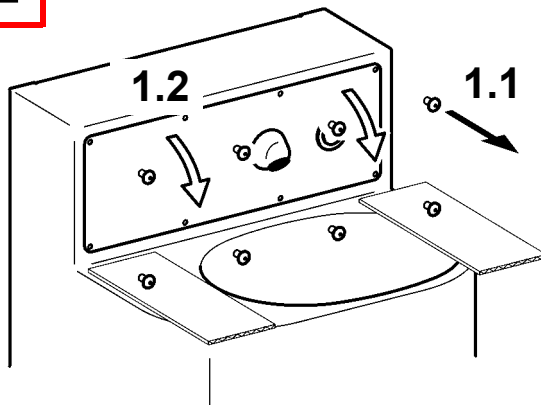
3 mm



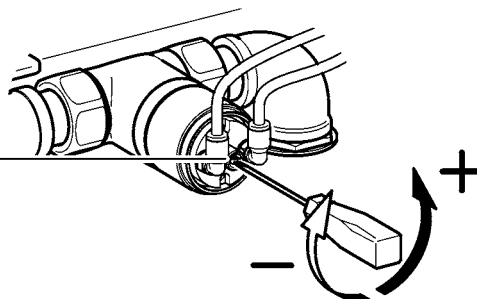
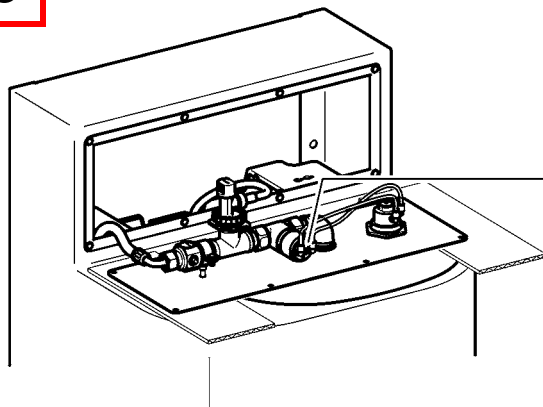
1



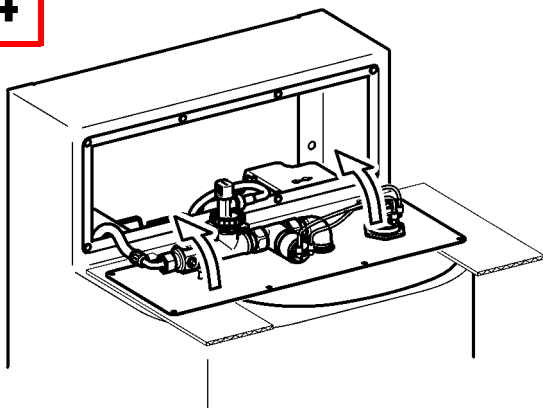
2



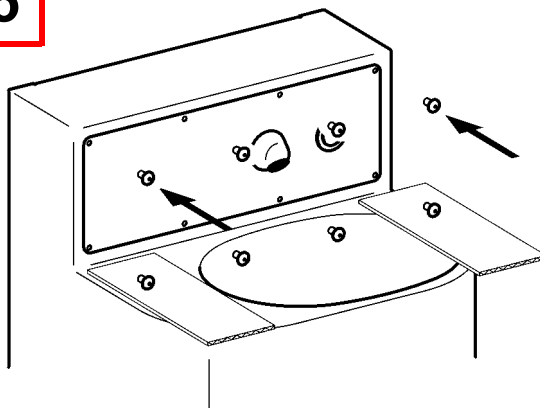
3



4



5



4. Papier nachfüllen

EN Refill paper

FR Ajouter du papier

ES Rellenar papel

IT Ricaricare carta

NL Papier bijvullen

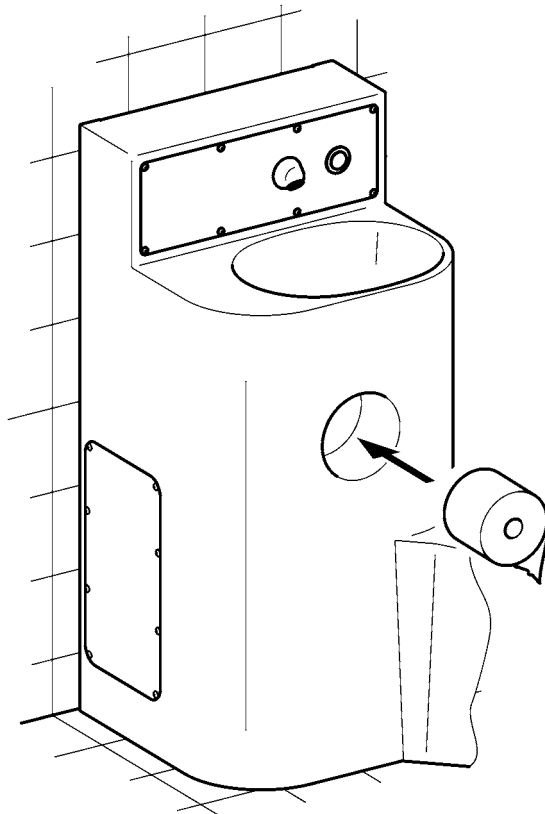
PL Uzupełnij papier

SV Fyll på papper

CS Doplnit papír

FI Paperin uudelleen täyttö

RU Дозаправить бумагу



5. Wartung

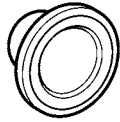
EN Maintenance
FR Maintenance
ES Mantenimiento
IT Manutenzione

NL Onderhoud
PL Konserwacja
SV Underhåll

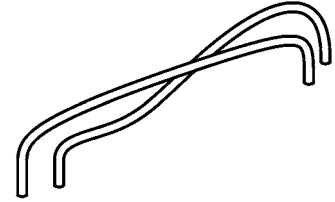
CS Varování
FI Huolto
RU Техническое обслуживание



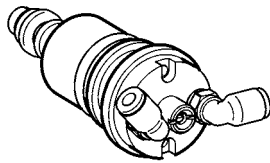
8.



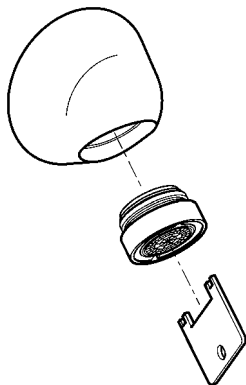
9.



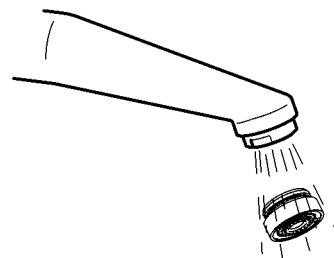
10.



1



2



6. Abdeckplatte abnehmen

EN Remove the cover plate

NL Afdekplaat weghalen

CS Sejmutí krycí desky

FR Retrait de la plaque de protection

PL Zdejmowanie płytki maskującej

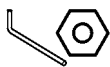
FI Peitelevyn irrottaminen

ES Retirar la placa cobertora

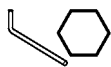
SV Avlägsna täckplattan

RU Демонтаж крышки

IT Rimozione della piastrina di copertura

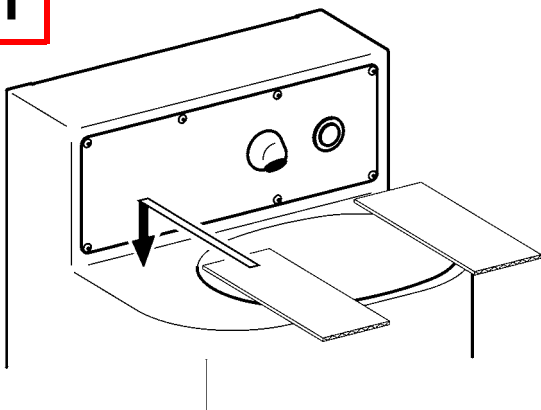


3 mm

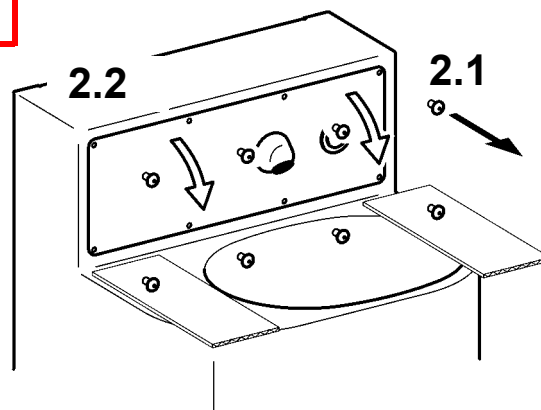


5 mm

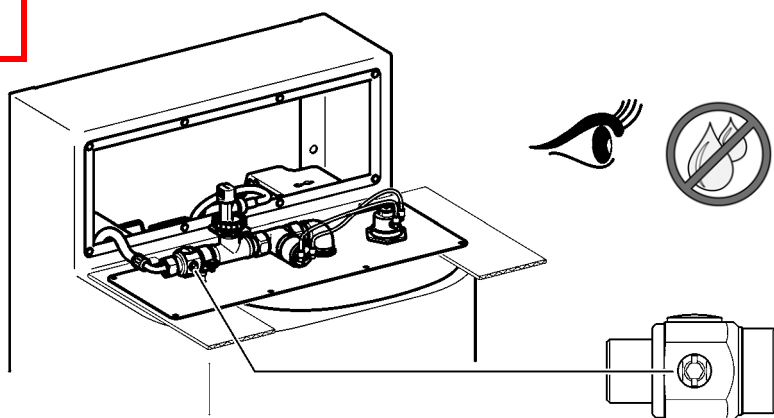
1



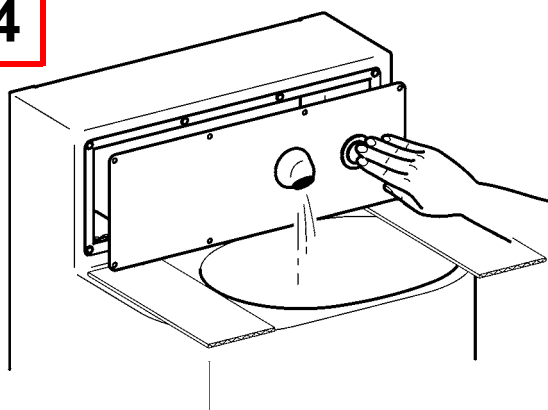
2



3



4



7. Abdeckplatte montieren

EN Install the cover plate

NL Afdekplaat monteren

CS Montáž krycí desky

FR Montage de la plaque de protection

PL Montaż płytki maskującej

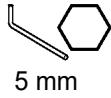
FI Peitelevyn asennus

ES Montar la placa cobertora

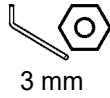
SV Montera täckplattan

RU Установка крышки

IT Montaggio della piastrina di copertura

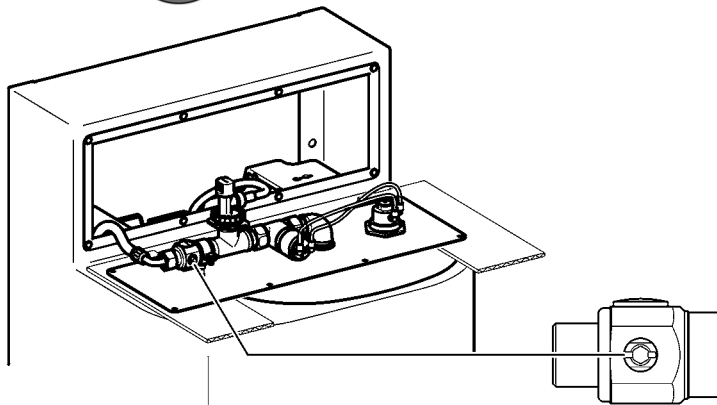


5 mm

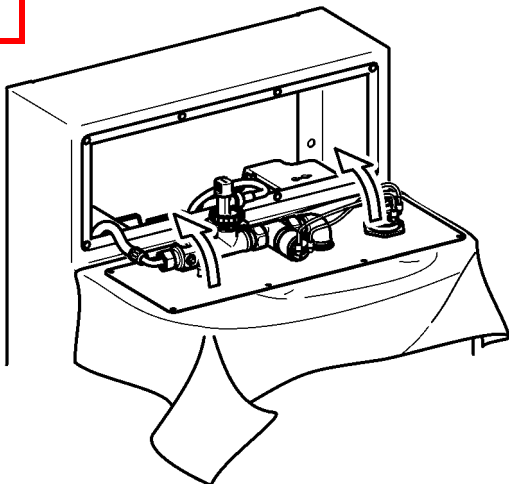


3 mm

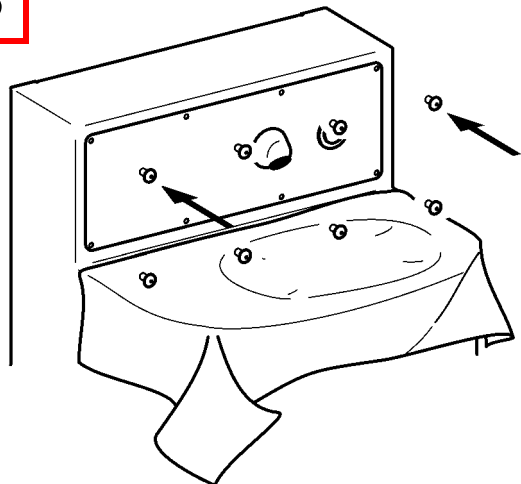
1



2



3



8. Sieb wechseln

EN Replace filter
FR Remplacement du filtre
ES Cambio de filtro
IT Sostituzione del filtro

NL Zeef vervangen
PL Wymienić sitko
SV Byta sil

CS Výměna sítka
FI Sihdin vaihtaminen
RU Замена сетчатого фильтра

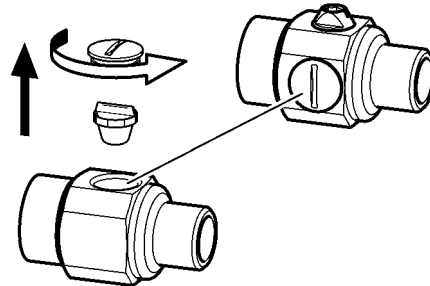


1

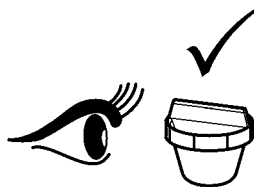
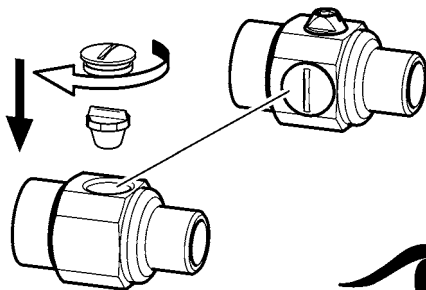


6.

2



3



4



7.

9. Schlauch wechseln

EN Replace the hose

FR Remplacement du flexible

ES Cambio del tubo

IT Sostituzione del flessibile

NL Slang vervangen

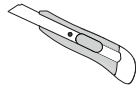
PL Wymiana węża

SV Byta slang

CS Výměna hadice

FI Letkun vaihto

RU Замена шланга

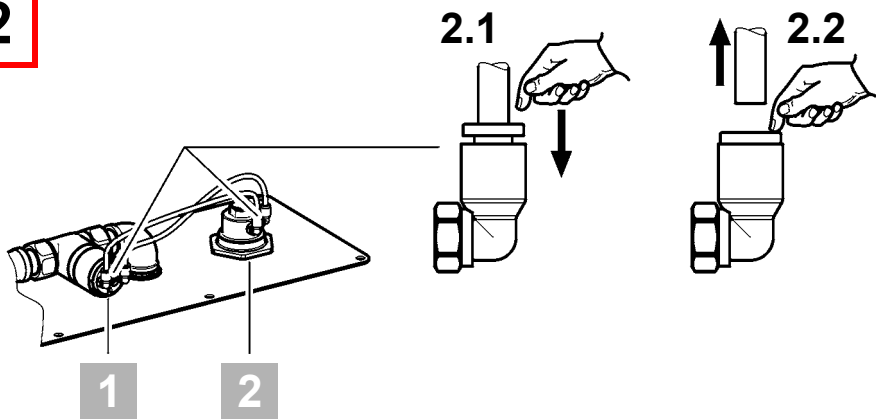


1

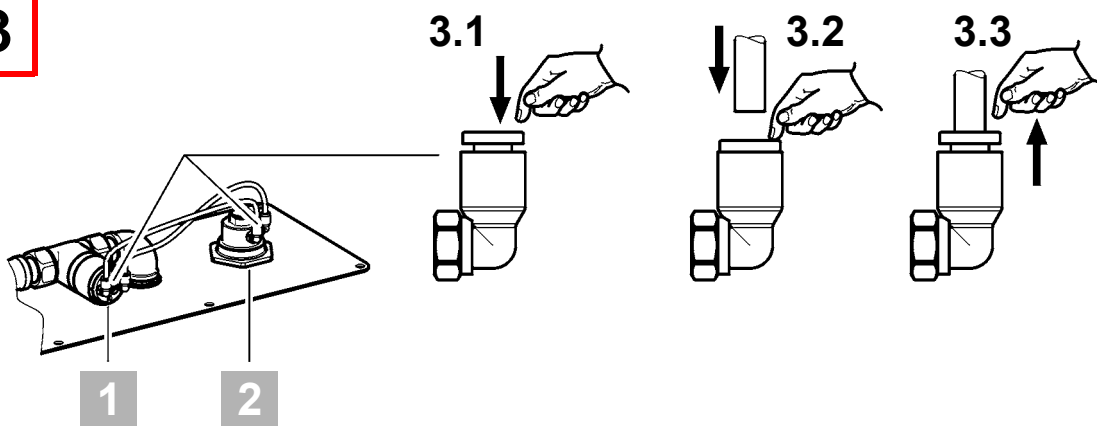


6.

2



3



4



7.

10. Funktionsteil wechseln

EN Remove functional part

NL Functie-element demonteren

CS Demontovat funkční díl

FR Démontez l'élément fonctionnel

PL Wymontować element funkcjonalny

FI Kunnossapito

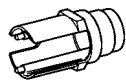
ES Desmontar la pieza funcional

SV Bygga ut funktionsdelen

RU Демонтаж функциональной

IT Smontaggio dell'elemento funzionale

детали



1



9.

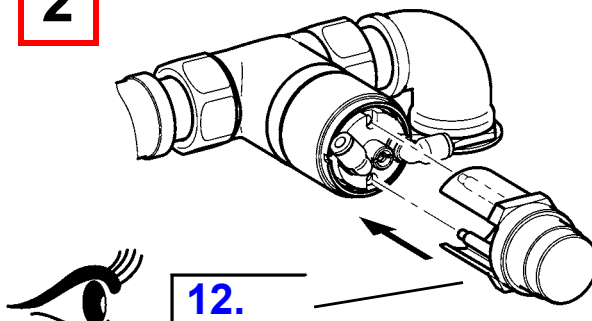
1

+

2

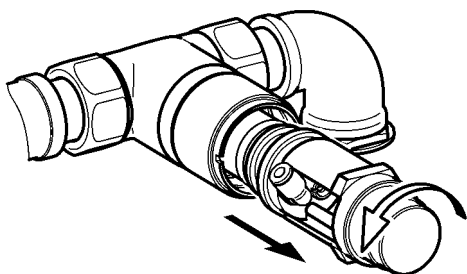
1

2

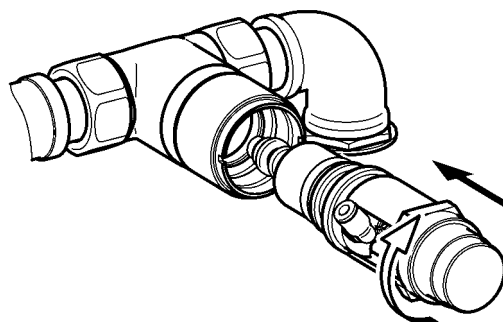


12.

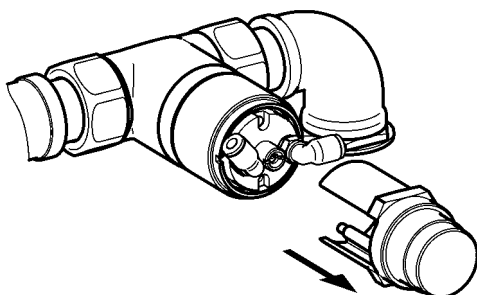
3



4



5



6



9.

3

+

4

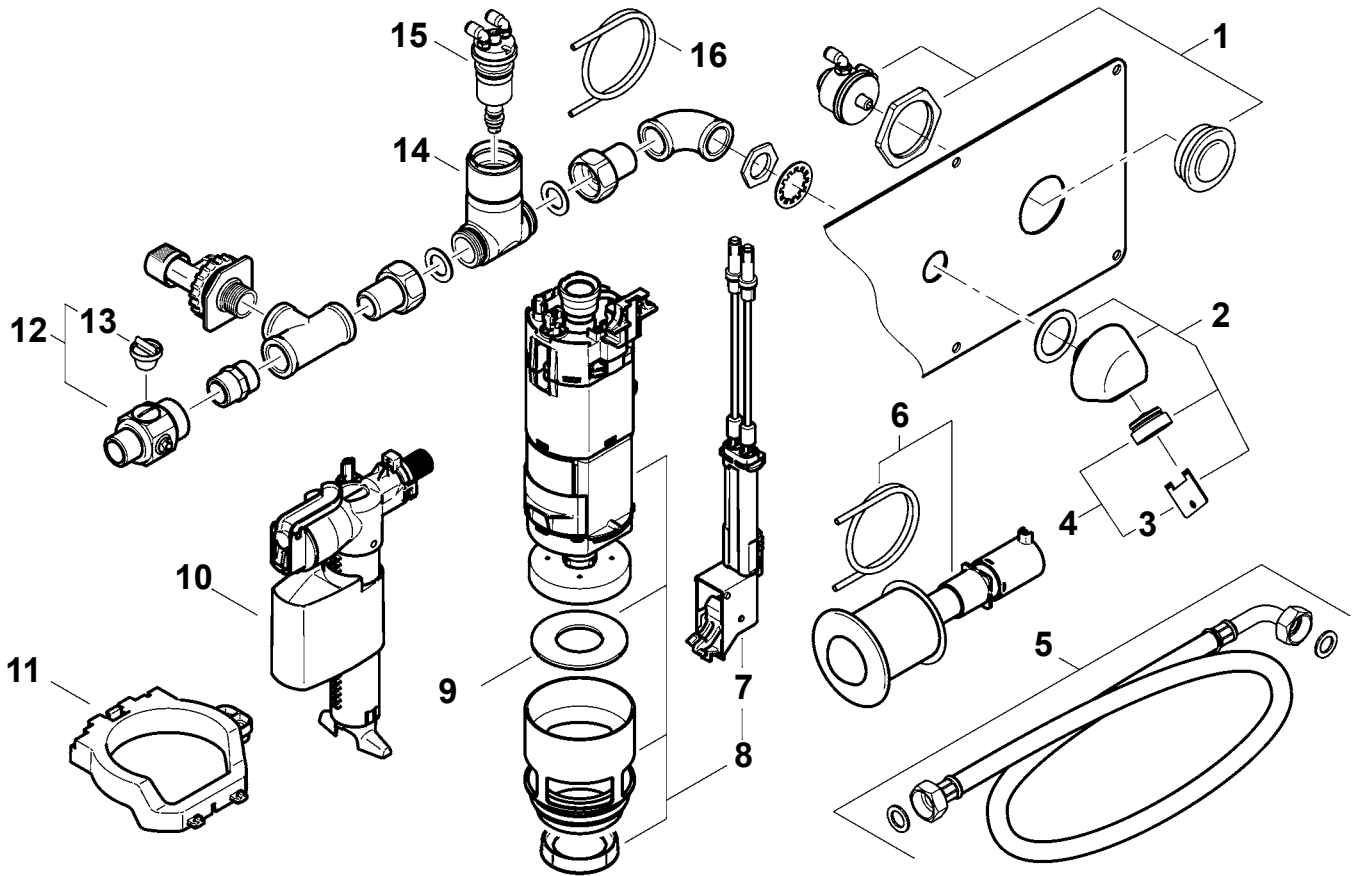
1

11. Ersatzteile

EN Replacement parts
FR Pièces de rechange
ES Piezas de recambio
IT Pezzi di ricambio

NL Reserveonderdelen
PL Części zamienne
SV Reservdelar

CS Náhradní díly
FI Varaosat
RU Запчасти



12000104780 EFLSY0027	5 2030005392 EHDTX0020	9..... 2000104773 a) EFLSY0003	13... 2000104693 b) ASXX9012
22000107291 ZTAPS0004	6 2030070210 EFLSY0047	10... 2000105000 EAQF0001	14... 2000109195 EHDTX0002
32000105960 ZFITG0008	7 2030028586 EFLSY0002	11 ... 2030064644 EFLSY0001	15... 2000105612 EFLSY0036
42030004509 ETAPS0043	8 2030028580 EFLSY0004	12... 2000106008 EHDTX0003	16... 1 m: 2000104803 EAQLN0019

EN a) 5 pieces
b) 10 pieces

ES a) 5 piezas
b) 10 piezas

PL a) 5 sztuk
b) 10 sztuk

FI a) 5 kappaletta
b) 10 kappaletta

DE a) 5 Stück
b) 10 Stück

IT a) 5 pezzi
b) 10 pezzi

SV a) 5 styck
b) 10 styck

RU a) 5 штук
b) 10 штук

FR a) 5 pièces
b) 10 pièces

NL a) 5 stuk
b) 10 stuk

CS a) 5 kusů
b) 10 kusů

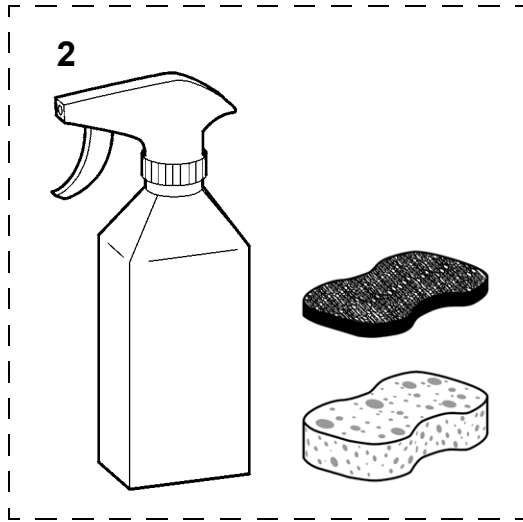
12. Zubehör

EN Accessories
FR Accessoire
ES Accesorios
IT Accessori

NL Toebehoren
PL Akcesoria
SV Tillbehör

CS Příslušenství
FI Lisävarusteet
RU принадлежности

1



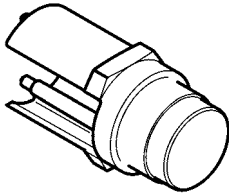
2

1 2000109019
ZWSPL0024

2 **5 l:**
2000105091
ZWSPL0023

3 2000105794
EPRTR0032

3



Notizen

EN Notes

FR Notes

ES Notas

IT Annotazioni

NL Notities

PL Uwagi

SV Notiser

CS Poznámky

FI Muistiinpanot

RU Примечания

Australia

PR Kitchen and
Water Systems Pty Ltd
Dandenong South VIC 3175
Phone +61 3 9700 9100

Austria

KWC Austria GmbH
6971 Hard, Austria
Phone +43 5574 6735 0

**Belgium, Netherlands &
Luxembourg**

KWC Aquarotter GmbH
9320 Aalst; Belgium
Phone +31 (0) 492 728 224

Czech Republic

KWC Aquarotter GmbH
14974 Ludwigsfelde, Germany
Phone +49 3378 818 309

France

KWC Austria GmbH
6971 Hard, Austria
Phone +33 800 909 216

Germany

KWC Aquarotter GmbH
14974 Ludwigsfelde
Phone +49 3378 818 0

Italy

KWC Austria GmbH
6971 Hard, Austria
Numero Verde +39 800 789 233

Middle East

KWC ME LLC Ras Al Khaimah,
United Arab Emirates
Phone +971 7 2034 700

Poland

KWC Aquarotter GmbH
14974 Ludwigsfelde, Germany
Phone +48 58 35 19 700

Spain

KWC Austria GmbH
6971 Hard, Austria
Phone +43 5574 6735 211

Switzerland & Liechtenstein

KWC Group AG
5726 Unterkulm, Switzerland
Phone +41 62 768 69 00

Turkey

KWC ME LLC Ras Al Khaimah,
United Arab Emirates
Phone +971 7 2034 700

United Kingdom

KWC DVS Ltd - Northern Office
Barlborough S43 4PZ
Phone +44 1246 450 255

KWC DVS Ltd - Southern Office
Paignton TQ4 7TW
Phone +44 1803 529 021

EAST EUROPE

Bosnia Herzegovina
Bulgaria | Croatia
Hungary | Latvia
Lithuania | Romania
Russia | Serbia | Slovakia
Slovenia | Ukraine

KWC Aquarotter GmbH
14974 Ludwigsfelde, Germany
Phone +49 3378 818 261

SCANDINAVIA & ESTONIA

Finland | Sweden | Norway
Denmark | Estonia

KWC Nordics Oy
76850 Naarajärvi, Finland
Phone +358 15 34 111

OTHER COUNTRIES

KWC Austria GmbH
6971 Hard, Austria
Phone +43 5574 6735 0

