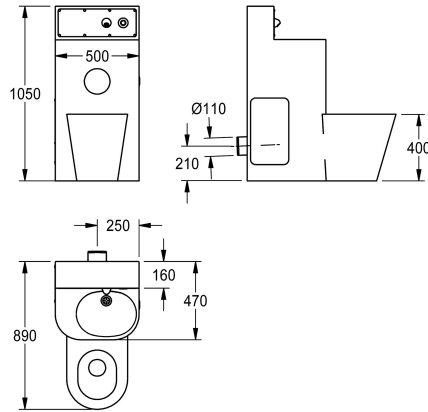


## KWC HEAVY-DUTY WC-Waschtischkombination

Modell-Linie: HEAVYDUTY | HDTX816M  
Hochsicherheitsserie | Gefängnis-Einheiten



### KWC-Nr.

#### 2000100968

Ausführung mit links 45° angeordnetem Tiefspül-WC, Abmessungen 810 x 1050 x 780 mm (B x H x T)

#### 2000100969

Ausführung mit mittig angeordnetem Tiefspül-WC, Abmessungen 500 x 1050 x 890 mm (B x H x T)

#### 2000100970

Ausführung mit rechts 45° angeordnetem Tiefspül-WC, Abmessungen 810 x 1050 x 780 mm (B x H x T)

### WC-Position

links

Mitte

rechts

WC-Waschtischkombination, zur Aufstellung vor der Wand, Chromnickelstahl, Oberfläche seidenmatt, mit integrierten elektronischen Armaturenkomponenten. Nicht sichtbare Befestigung mit Stockschrauben, verschließbare Revisionsöffnung, Standsäule, Materialstärke 2,0 mm, mit hochgezogener Rückwand inklusive Wandauslauf und Piezo-Taster mit Start/Stop-Funktion, mit fugenlos eingeschweißtem WC-Papierrollenfach und fugenlos eingefomter Waschmulde, mit Siphon, aus Kunststoff. Tiefspül-WC, Materialstärke 1,6 mm, mit bodenlanger Schürze, Anordnung mittig 90°, Spülrand gegen Verbergen von Gegenständen geschützt, mit

Piezo-Taster für WC-Spülung, Spülverhalten nach EN 997 zertifiziert, Abgang hinten waagrecht DN 100. Mit Magnetventil zum Anschluss an vorgemischtes Warmwasser oder Kaltwasser. Wandeinbauspülkasten, schwitzwasserisoliert, mit Einmengenspültechnik (9 oder 6 l). Anschlussspannung 24V DC. Inklusive Befestigungsmaterial.

Gesamtabmessungen 500 x 1050 x 890 mm (B x H x T)  
WC-Position Mitte

### Technische Daten

Gehäusebreite	500 mm
Revisionstür-Paneel	ja
Bodenbefestigungsplatte	nein
Anschlussgröße	DN 15
Material	Edelstahl
Materialtyp	1.4301 Chromnickelstahl V2A
Materialstärke Gehäuse	2 mm
Materialstärke WC	1,5 mm
Abgangsgröße	DN 50 / DN 100
Gesamttiefe	890 mm
Gesamthöhe	1.050 mm
Gesamtbreite	500 mm
Überlauf	nein
Verrohrungsmaterial	Edelstahl
Selbstschlussarmaturen	elektronisch
Durchmesser Toilettenrollenhal	153 mm
Abdeckblech Design	runde Form

Gehäusebreite	500 mm
Revisionstür-Paneel	ja
Bodenbefestigungsplatte	nein
Anschlussgröße	DN 15
Material	Edelstahl
Materialtyp	1.4301 Chromnickelstahl V2A
Materialstärke Gehäuse	2 mm
Materialstärke WC	1,5 mm
Abgangsgröße	DN 50 / DN 100
Gesamttiefe	890 mm
Gesamthöhe	1.050 mm
Gesamtbreite	500 mm
Überlauf	nein
Verrohrungsmaterial	Edelstahl
Selbstschlussarmaturen	elektronisch
Durchmesser Toilettenrollenhal	153 mm
Abdeckblech Design	runde Form



## KWC HEAVY-DUTY WC-Waschtischkombination

Modell-Linie: HEAVYDUTY | HDTX816M  
Hochsicherheitsserie | Gefängnis-Einheiten

Seifenschale	nein
Auslauflänge	83 mm
Oberflächenbehandlung	seidenmatt
Armatur mit integriertem Trink	nein
Art der Spülarmatur	WC Spülkasten
Art der Montage	Wandmontage
Typ des WC-Sitzes	ohne Sitz
Art des WCs	bodenstehend
Höhe Oberkante Becken	850 mm
Aufkantungstiefe	160 mm
Aufkantungshöhe	200 mm
WC-Höhe	400 mm
WC-Position	Mitte

### Notwendiges Zubehör



**ECC2 Funktionscontroller**

**2000108123**  
ZA3OP0011



**ECC2 Funktionscontroller**

**2030016282**  
ZA3OP0022



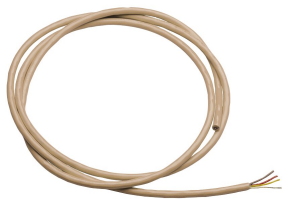
**Kompakt-Systemnetzteil**

**2000100375**  
ZAQUA007



**Kompakt-Systemnetzteil**

**2000102691**  
ZAQUA094



**Systemkabel**

**2000100801**  
ZAQUA077



**Systemkabel**

**2000100852**  
ZAQUA078



**Systemkabel**

**2000104272**  
ZAQUA011



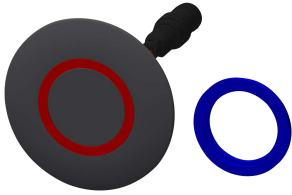
**Systemkabel**

**2000104274**  
ZAQUA012

### Ersatzteile

## KWC HEAVY-DUTY WC-Waschtischkombination

Modell-Linie: HEAVYDUTY | HDTX816M  
Hochsicherheitsserie | Gefängnis-Einheiten



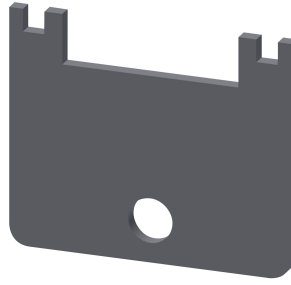
**Piezo-Taster**

**2000104441**  
EAT300001



**Wandauslauf DN 15**

**2000107291**  
ZTAPS0004



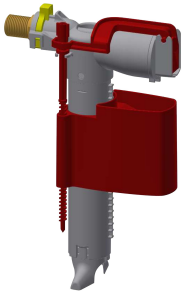
**Spezienschlüssel**

**2000105960**  
ZFITG0008



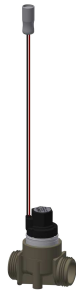
**Elektro-T-Verteiler**

**2000100853**  
ZAQUA075



**Füllventil**

**2000105000**  
EAQFX0001



**Magnetventil**

**2000101328**  
ZAQUA032



**Edelstahlpflege CHROMOL**

**2000105091**  
ZWSPL0023



**Edelstahl-Pflegeset inklusive 2  
Schleifschwämme**

**2000109019**  
ZWSPL0024