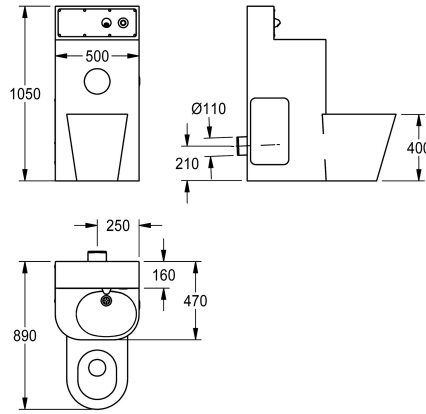


KWC HEAVY-DUTY Combiné WC lavabo

Modell-Linie: HEAVYDUTY | HDTX816M
Unités de prison | Unités de prison



KWC-No.

2000100968

Dimensions 810 x 1 050 x 780 mm (l x H x P), exécution avec bloc WC à rinçage en profondeur disposé à 45° à gauche

2000100969

Exécution avec bloc WC à rinçage en profondeur disposé au milieu, dimensions 500 x 1050 x 890 mm (L x H x P)

2000100970

Exécution avec WC à rinçage en profondeur disposé 45° à droite, dimensions 810 x 1050 x 780 mm (L x H x P)

Position du WC

Gauche

Milieu

Droite

Combi wc-lavabo en acier nickel-chrome, surface satinée, pour mise en place devant le mur, avec composants de robinetterie électroniques intégrés. Fixation invisible avec vis à double filetage, trappe de visite fermant à clef. Colonne porteuse, épaisseur du matériau 2 mm, avec paroi arrière élevée incluant l'évacuation murale et bouton piézo avec fonction marche / arrêt, avec compartiment rouleau de papier hygiénique soudé sans joint et vasque de lavabo moulée sans joint, avec siphon, en plastique. Bloc WC, épaisseur du matériau 1,6 mm, avec tablier allant jusqu'au sol, disposition au centre 90°, bord de lavage conçu pour éviter la

dissimulation d'objets, avec bouton piézo pour la chasse d'eau des toilettes, comportement au lavage selon EN 997 certifié, sortie horizontale à l'arrière DN 100. Avec électrovanne pour connexion à l'eau chaude ou à l'eau froide pré-mélangée. Réservoir de chasse d'eau intégré au mur, isolée de la buée, avec technique de chasse d'eau à quantité unique (9 ou 6 l). Tension de raccordement 24 V CC. Matériel de fixation compris.

Dimensions hors tout 500 x 1 050 x 890 mm (l x H x P)

Données techniques

Largeur de corps/masse corporelle

500 mm

Panneau de déclenchement façade avant

Oui

Fixation par plaque au sol

Non

Taille de l'alimentation

DN 15

Matière

Acier inoxydable

Code du matériel

1.4301

Épaisseur de la matière du boîtier

2 mm

Épaisseur de la matière du WC

1.5 mm

Taille de l'évacuation

DN 50 / DN 100

Profondeur totale

890 mm

Hauteur totale

1,050 mm

Largeur totale

500 mm

Trop-plein

Non

Matériel de canalisation

Acier inoxydable

Boutons poussoirs à fermeture automatique

Électriquement

Diamètre de rouleaux de papier toilette

153 mm

Design développement

Forme ronde



KWC HEAVY-DUTY Combiné WC lavabo

Modell-Linie: HEAVYDUTY | HDTX816M
Unités de prison | Unités de prison

Porte savon	Non
Longueur du bec	83 mm
Finition de surface	Finition satinée
Fontaine à boire avec robinet intégré	Non
Type d'installation de rinçage	Réservoir WC
Type de montage	Montage mural
Type d'abattant	NO-SEAT
Type de WC	Stalle
bord supérieur de la hauteur du bassin	850 mm
Profondeur de support haut	160 mm
Hauteur de support haut	200 mm
Hauteur du WC	400 mm
Position du WC	Milieu

Accessoires nécessaires



Contrôleur de fonctions ECC2

2000108123
ZA3OP0011



Contrôleur de fonction ECC2

2030016282
ZA3OP0022



Adaptateur secteur enfichable

2000100375
ZAQUA007



Alimentation électrique

2000102691
ZAQUA094



Câble système

2000100801
ZAQUA077



Câble système

2000100852
ZAQUA078



Câble système

2000104272
ZAQUA011



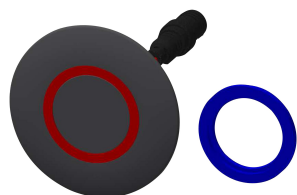
Câble système

2000104274
ZAQUA012

Pièces de rechange

KWC HEAVY-DUTY Combiné WC lavabo

Modell-Linie: HEAVYDUTY | HDTX816M
Unités de prison | Unités de prison



Bouton piezo

2000104441
EAT300001



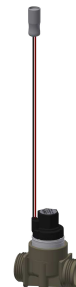
Bec mural DN 15

2000107291
ZTAPS0004



Répartiteur électronique en T

2000100853
ZAQUA075



Électrovanne

2000101328
ZAQUA032



Produit de nettoyage CHROMOL

2000105091
ZWSPL0023



Set d'entretien

2000109019
ZWSPL0024