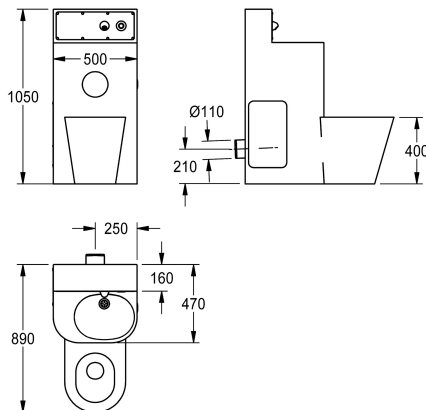


## KWC HEAVY-DUTY Monoblocco WC-lavabo

Modell-Linie: HEAVYDUTY | HDTX816M  
Heavy Duty | Monoblocchi carcere



### KWC-No.

#### 2000100968

Dimensioni 810 x 1050 x 780 mm (L x A x P), versione con vaso WC a 45° a sinistra

#### 2000100969

Versione con vaso WC centrale, dimensioni 500 x 1050 x 890 mm (L x A x P)

#### 2000100970

Versione con vaso WC 45° a destra, dimensioni 810 x 1050 x 780 (L x A x P)

### Posizione del vaso wc

Sinistro

In mezzo

Destro /destra

Monoblocco wc-lavabo in acciaio inox, finitura satinata, per fissaggio da interno stanza. Colonna lavabo spessore 2 mm, con alzatina contenente bocca di erogazione e pulsante piezoelettrico con funzione start-stop, portarotolo a nicchia saldato senza giunture e vasca di lavaggio sagomata senza giunture, con sifone DN 40. Vaso wc a pavimento spessore 1,6 mm, posizione a sinistra a 45°, bordo di risciacquo protetto contro l'occultamento di oggetti, con pulsante piezoelettrico per flussaggio, certificato secondo EN

997, scarico a parete DN 100. Elettrovalvola da collegare ad acqua fredda o premiscelata. Cassetta di scarico integrata nella struttura, flussaggio singolo (9 o 6 l) e isolamento da condensa. Tensione di allacciamento 24V CC. Incluso materiale di fissaggio.

Dimensioni totali: 810 x 1050 x 780 mm (L x A x P)  
Posizione wc al centro

### Dati tecnici

Larghezza corpo

500 mm

Pannello di accesso anteriore

Si

Fissaggio a pavimento per piatto

No

Dimensione mandata

DN 15

Materiale

Acciaio inox

Codice materiale

1.4301

Spessore del materiale - corpo

2 mm

Spessore del materiale - wc

1.5 mm

Dimensione scarico

DN 50 / DN 100

Profondità totale

890 mm

Altezza totale

1,050 mm

Larghezza complessiva

500 mm

Troppo pieno

No

Materiale della tubazione

Acciaio al nichel-cromo 18/10

Pulsanti a chiusura automatica

ELECTRONICAL

Diametro del portarotoli

153 mm

Forma arrotondata

Forma rotonda

Porta sapone

No

Lunghezza bocca

83 mm



## KWC HEAVY-DUTY Monoblocco WC-lavabo

Modell-Linie: HEAVYDUTY | HDTX816M  
Heavy Duty | Monoblocchi carcere

Finitura della superficie	Finitura satinata
Rubinetti con boccione integrato	No
Tipo connessioni di flusso	Cassetta di scarico wc
Tipo di montaggio	Installazione a parete
Tipologia della seduta wc	NO-SEAT
Tipo di wc	A pavimento
bordo superiore del bacino	850 mm
Profondità alzataina	160 mm
Altezza piano lavabo	200 mm
Altezza del vaso wc	400 mm
Posizione del vaso wc	In mezzo
teamNumber	0

### Accessori necessari



#### Controller ECC2

**2000108123**  
ZA3OP0011

#### Controller ECC2

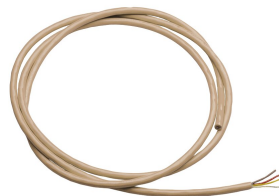
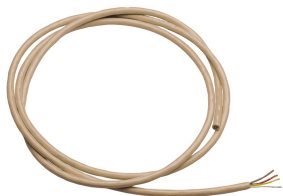
**2030016282**  
ZA3OP0022

#### Alimentatore singolo

**2000100375**  
ZAQUA007

#### Alimentatore compatto

**2000102691**  
ZAQUA094



#### Cavo di sistema

**2000100801**  
ZAQUA077

#### Cavo di sistema

**2000100852**  
ZAQUA078

#### Cavo di sistema

**2000104272**  
ZAQUA011

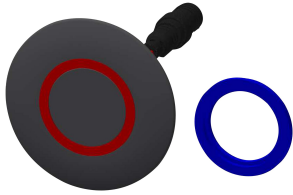
#### Cavo di sistema

**2000104274**  
ZAQUA012

### Pezzi di ricambio

## KWC HEAVY-DUTY Monoblocco WC-lavabo

Modell-Linie: HEAVYDUTY | HDTX816M  
Heavy Duty | Monoblocchi carcere



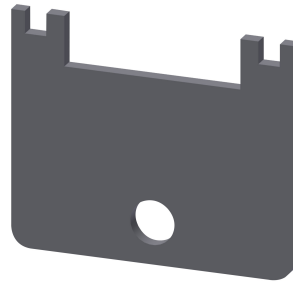
**Pulsante piezo**

**2000104441**  
EAT300001



**Bocca a parete, anti impiccagione**

**2000107291**  
ZTAPS0004



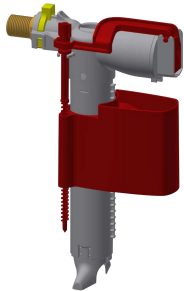
**Chiave per smontaggio**

**2000105960**  
ZFITG0008



**Connettore a "T"**

**2000100853**  
ZAQUA075



**Galleggiante**

**2000105000**  
EAQFX0001



**Valvola magnetica**

**2000101328**  
ZAQUA032



**CHROMOL**

**2000105091**  
ZWSPL0023



**Kit per la manutenzione dell'acciaio  
inox**

**2000109019**  
ZWSPL0024