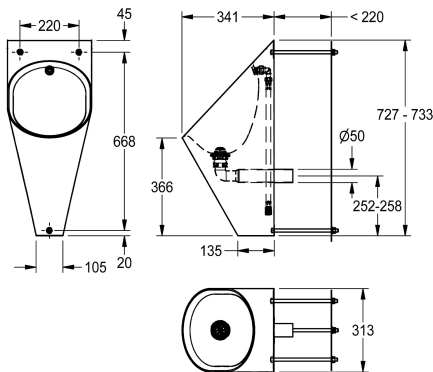


KWC HEAVY-DUTY

Pisuar

Modell-Linie: HEAVYDUTY | HDTX538

Pisuary i miski ustępowe | Pisuar pojedynczy



KWC-No.

2000101023

Pisuar ścienny, wymiary 313 x 734 x 342 mm (szer. x wys. x głęb.)

2000103385

Pisuar ścienny z ukrytym spłukiwaniem

Rodzaj montażu

Montaż przez ścianę

Montaż naścienny

Rodzaje zestawów odpływowych

Kopułowy zawór odpływowy

Sitkowy zawór odpływowy

Pisuar ścienny ze stali szlachetnej, powierzchnia szlifowana matowa, grubość materiału 1,2 mm. Owalny kształt muszli. Głowica spłukująca G 1/2 B ze stali szlachetnej. Odpływ poziomy tylny. Obudowa całkowicie zamknięta. Gwintowane pręty do

wandaloodpornego montażu od strony pomieszczenia serwisowego.

Wymiary (szer. x wys. x głęb.): 313 x 734 x 342 mm

Dane techniczne

Średnica dopływu

G 1/2 B

Materiał

Stal szlachetna

Kod materiałowy

1.4301

Grubość materiału

1.2 mm

Średnica odpływu

DN 50

Łączna głębokość

342 mm

Łączna wysokość

733 mm

Łączna szerokość

313 mm

Syfon w komplecie

Nie

Wykończenie powierzchni

Matowe

Rodzaj spłukiwania

Spłukiwany wodą

Rodzaj montażu

Montaż przez ścianę

Rodzaje pisuarów

Pisuar pojedynczy

Rodzaje zestawów odpływowych

Kopułowy zawór odpływowy

Dopływ wody

Montaż ukryty

Ujście wody

Montaż ukryty

