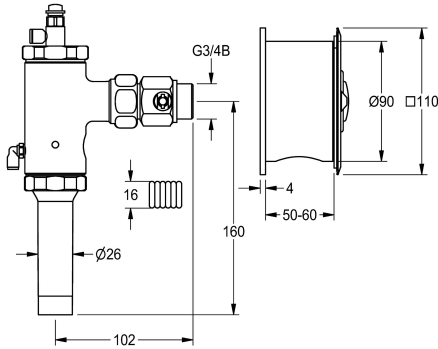


KWC AQUALINE WC-Druckspüler

Modell-Linie: AQUALINE | AQRM553C
Spülarmaturen | Selbstschluss WC-Spülarmaturen



KWC-Nr.

2000103712

2000101061

Ausführung ohne Armaturengruppe I

AQUALINE - WC-Druckspüler DN 20 mit Fernbetätigung, besonders geeignet für vandalismusgefährdete Bereiche, Druckspülermontage

Technische Daten

Berechnungsdurchfluss Kaltwass

Höhe der Abdeckplatte

Funktionsprinzip

Nennweite

Material Gehäuse

Materialtyp Gehäuse

Material Armatur

maximaler Fließdruck

maximaler Spüldurchfluss

maximale Spülmenge

Mindestfließdruck

Mindestspüldurchfluss

Mindestspülmenge

Sicherheitsabschaltung

Schallschutz

Oberflächenbehandlung Gehäuse

Oberflächenbehandlung Armatur

Art der Spülarmatur

Art der Montage

Art der Bedienung

Wasseranschluss

Grundfarbe

Schallschutz

yes

nein

außerhalb des Benutzerraumes, Fernbetätigung in Wandeinbaudose mit Edelstahlabdeckplatte und Druckknopfbetätigung aus Metall.

1 l/s

110 mm

hydraulisch selbstschließend

DN 20

Edelstahl

1.4301 Chromnickelstahl V2A

Messing

4 bar

1.3 l/s

9 Liter

1.2 bar

1 l/s

6 Liter

nein

nein

seidenmatt

unbearbeitet

WC-Spüler

verdeckt

manueller Betrieb

Gewindestutzen (Außengewinde)

Edelstahl

Ersatzteile

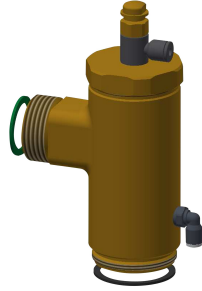
KWC AQUALINE WC-Druckspüler

Modell-Linie: AQUALINE | AQRM553C
Spülarmaturen | Selbstschluss WC-Spülarmaturen



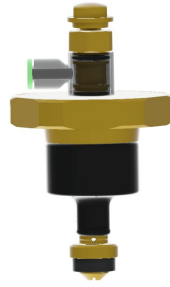
Fernbetätigungsventil

2000104780
EFLSY0027



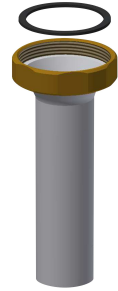
WC-Druckspüler DN 20

2000104835
EAQLN0020



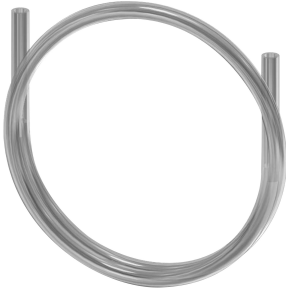
Oberteil

2000104389
EFLSY0005



Abgangverschraubung

2000106164
EAQLN0018



Fernbetätigungsschlauch

2000104803
EAQLN0019