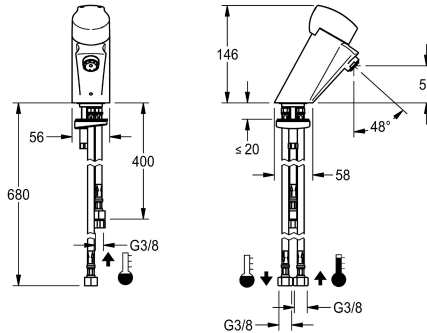


Modell-Linie: AQUAMIX-ZERO | AQRM176
Umyvadlové armatury | Samouzavírací armatury



KWC-No.

2000101062
s tlačnou krytkou

AQUAMIX ZERO COMB – samouzavírací směšovací baterie DN 15 jako stojánková baterie k připojení na otevřeně podumyvadlové zásobníkové ohřivače, k připojení na studenou vodu, nastavitelná

doba průtoku, leštěná chromovaná mosaz, kovová tlačná nebo páková krytka.

Technické údaje

ATT-WS-BACKFLOWPREVENTER

ano

Výpočet průtoku studené vody

0.07 l/s

Snížený tlak

ano

s filtrem

ano

Nastavitelná doba průtoku

ano

Ovládnání

s hydraulickým automatickým zavíráním

ATT-WS-HYGIENE-FLUSH

Ne

Nominální průměr

DN 15

Velikost přívodní trubky

G3-8

ATT-WS-LOCKINGMECHANISM

TOP-NONCERAMIC

Materiál armatury

mosaz

Maximální doba průtoku

15 Sekundy

Minimální tlak průtoku

1 bar

Minimální doba průtoku

1 Sekundy

Typ směšování

ano

ATT-WS-POPUPWASTESET

Ne

ATT-WS-ROSETTES

Ne

Bezpečnostní vypnutí

Ne

Zvuková izolace

Ne

ATT-WS-SPOUT

fixovaná

Vzdálenost perlátoru

90 mm

Povrchová úprava armatury

chromovaný

ATT-WS-SURTREATFIT

POLISHED

ATT-WS-TEMPERATURELIMIT

ano

Termická dezinfekce

Ne

Způsob montáže

TAPHOLE

KWC

AQUAMIX ZERO Samouzavírací stojánková baterie pro zásobníkový ohřívač

Modell-Linie: AQUAMIX-ZERO | AQRM176
Umyvadlové armatury | Samouzavírací armatury

Ovládní	manuální
Typ baterie	Pillar tap
ATT-WS-VOLFLOWRATE3	0.08 l/s
ATT-WS-WATCON	hadice
Barevné varianty	NONE
Základní barva	CHROME-GLOSSY

Volitelné příslušenství



Malý beztlakový zásobníkový ohřívač

2000109145
ACXM1001

Náhradní díly



Funkční díl

2000104372
ETAPS0001



Malý beztlakový zásobníkový ohřívač

2000109145
ACXM1001