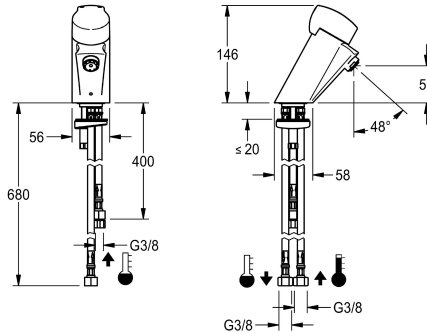


Modell-Linie: AQUAMIX-ZERO | AQRM176  
Griferías de lavabo | Grifos temporizados



#### KWC-No.

**2000101062**

Con cubierta de mango

Mezclador monomando con cierre automático AQUAMIX ZERO DN 15 en forma de grifo de pie para depósito abierto bajo encimera,

conexión a las tuberías de agua caliente y fría, tiempo de flujo ajustable, versión totalmente metálica, en latón cromado y pulido.

#### Datos técnicos

ATT-WS-BACKFLOWPREVENTER

Si

Cálculo del caudal de agua fría

0.07 l/s

Sin presión

Si

con filtro

Si

Tiempo de flujo ajustable

Si

Mecanismo de activación

cierre hidráulico

ATT-WS-HYGIENE-FLUSH

No

Diámetro de entrada

DN 15

Diámetro de entrada

G3-8

ATT-WS-LOCKINGMECHANISM

TOP-NONCERAMIC

Material

Latón

Tiempo de descarga máximo

15 Segundos

Presión de caudal mínimo

1 bar

Descarga mínima

1 Segundos

Mezcla

Si

ATT-WS-POPUPWASTESET

No

ATT-WS-ROSETTES

No

Apagado de seguridad

No

Insonorización

No

ATT-WS-SPOUT

Fijado

Vaciado del desagüe

90 mm

Tratamiento de la superficie

Cromado

ATT-WS-SURTREATFIT

POLISHED

ATT-WS-TEMPERATURELIMIT

Si

Desinfección térmica

No

Tipo de montaje

TAPHOLE

Tipo de operación

Accionamiento manual

## KWC

Grifo de pie con cierre automático para calentador AQUAMIX ZERO

Modell-Linie: AQUAMIX-ZERO | AQRM176

Griferías de lavabo | Grifos temporizados

Tipo de grifo	PILLAR-TAB
ATT-WS-VOLFLOWRATE3	0.08 l/s
ATT-WS-WATCON	HOSE
Color acento	NONE
Color primario	CHROME-GLOSSY

### Accesorios opcionales



#### Acumulador pequeño sin presión

**2000109145**

ACXM1001

### Piezas de recambio



#### Pieza funcional

**2000104372**

ETAPS0001



#### Acumulador pequeño sin presión

**2000109145**

ACXM1001