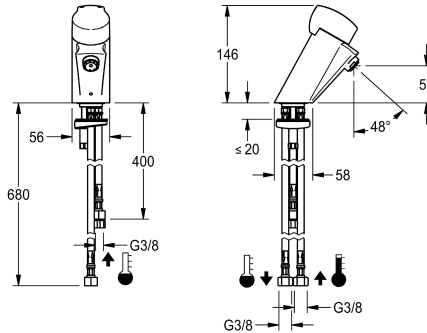


Modell-Linie: AQUAMIX-ZERO | AQRM176
Robinetteries | Robinets temporisés



KWC-No.

2000101062

Avec cache de poignée

Mitigeur à levier à arrêt automatique AQUAMIX ZERO DN 15, sous forme de robinet-colonne, pour raccordement sur les arrivées d'eau chaude, durée d'écoulement réglable, laiton chromé poli, bouchon avec préhension ou bouchon à levier dans la construction

métallique.

Avec bouchon avec préhension

Données techniques

ATT-WS-BACKFLOWPREVENTER

Oui

Calcul de débit de l'eau froide

0.07 l/s

Dépressurisé

Oui

avec filtre

Oui

Durée d'écoulement réglable

Oui

Principe de fonctionnement

Fermeture automatique hydraulique

ATT-WS-HYGIENE-FLUSH

Non

Diamètre intérieur

DN 15

Taille de l'alimentation

G3-8

ATT-WS-LOCKINGMECHANISM

TOP-NONCERAMIC

Matière de l'installation

Laiton

Durée maximale de rinçage

15 Secondes

Pression dynamique minimale

1 Bar

Durée d'écoulement minimum

1 Secondes

Type de mélangeur

Oui

ATT-WS-POPOPWASTESET

Non

ATT-WS-ROSETTES

Non

Arrêt de sécurité

Non

Isolation sonore

Non

ATT-WS-SPOUT

Fixe

Projection de conduit

90 mm

Finition de surface

Chromé

ATT-WS-SURTREATFIT

POLISHED

ATT-WS-TEMPERATURELIMIT

Oui

Désinfection thermique

Non

Type de montage

TAPHOLE

KWC

Mitigeur à fermeture automatique pour montage sur plage et pour chauffe-eau AQUAMIX ZERO

Modell-Linie: AQUAMIX-ZERO | AQRM176

Robinetteries | Robinets temporisés

Type d'opération

Opération manuelle

Type de robinet

Robinet lavabo

ATT-WS-VOLFLOWRATE3

0.08 l/s

ATT-WS-WATCON

HOSE

Couleur d'accent

NONE

Couleur de base

CHROME-GLOSSY

Accessoires en option



Petit réservoir sans pression

2000109145

ACXM1001

Pièces de rechange



Partie fonctionnelle

2000104372

ETAPS0001

Petit réservoir sans pression

2000109145

ACXM1001