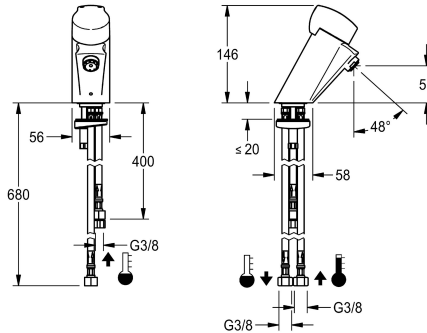


## KWC

### AQUAMIX ZERO Samozamykająca bateria do zasobników wody

Modell-Linie: AQUAMIX-ZERO | AQRM176

Armatura umywalkowa | Armatura samozamykająca



#### KWC-No.

**2000101062**

Z rączką

AQUAMIX ZERO Samozamykająca bateria ukośna DN 15, do podłatowych zasobników wody, do podłączenia do wody zimnej,

czas przepływu regulowany, całość wykonana z metalu, korpus mosiężny polerowany, powłoka chromowana.

#### Dane techniczne

ATT-WS-BACKFLOWPREVENTER

Tak

Normatywny wypływ zimnej wody

0.07 l/s

Bezcisnienowy

Tak

z filtrem

Tak

Czas przepływu możliwy do ustawienia

Tak

Zasada funkcjonowania

Samozamykający hydraulicznie

Płukanie higieniczne

Nie

Średnica nominalna

DN 15

Średnica dopływu

G3-8

ATT-WS-LOCKINGMECHANISM

TOP-NONCERAMIC

Materiał złączki

Mosiądz

Maksymalny czas przepływu

15 Sekundy

Wymagane ciśnienie robocze

1 bar

Minimalny czas przepływu

1 Sekundy

Sposób mieszania

Tak

ATT-WS-POPUPWASTESET

Nie

ATT-WS-ROSETTES

Nie

Wyłączenie awaryjne

Nie

Izolacja akustyczna

Nie

ATT-WS-SPOUT

FIXED

Długość wylewki

90 mm

Wykończenie powierzchni

Chromowany

ATT-WS-SURTREATFIT

POLISHED

ATT-WS-TEMPERATURELIMIT

Tak

Dezynfekcja termiczna

Nie

Rodzaj montażu

Otwór na armaturę

Rodzaj obsługi

Obsługa ręczna

## KWC

### AQUAMIX ZERO Samozamykająca bateria do zasobników wody

Modell-Linie: AQUAMIX-ZERO | AQRM176

Armatura umywalkowa | Armatura samozamykająca

Rodzaje baterii

ATT-WS-VOLFLOWRATE3

ATT-WS-WATCON

Akcent kolorystyczny

Kolor podstawowy

Bateria stojąca

0.08 l/s

HOSE

NONE

CHROME-GLOSSY

#### Akcesoria opcjonalne



#### Zasobnik beciśnieniowy mały

**2000109145**

ACXM1001

#### Części zamienne



#### Element funkcyjny

**2000104372**

ETAPS0001



#### Zasobnik beciśnieniowy mały

**2000109145**

ACXM1001