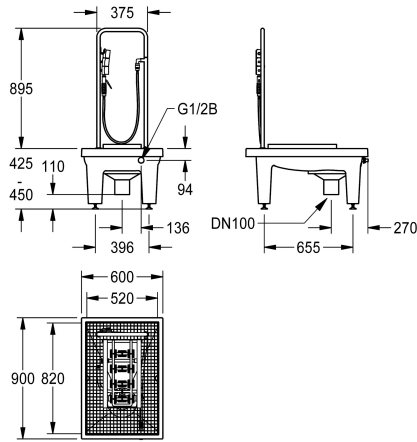
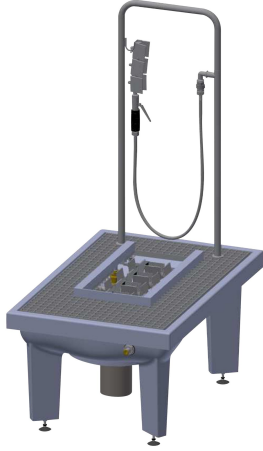


KWC SIRIUS

Stiefelreinigungsanlage für Boden-Einbaumontage

Modell-Linie: SIRIUS | SIRB712

Reinigungsbecken, Waschtröge, Ausgüsse | Schuh- und Stiefelreinigungsanlagen



KWC-Nr.

2000101080

Mit Ablaufkörper DN 100, Schlammfangeimer und Siphon

2000101084

mit Ablaufkörper DN 100, senkrecht

2000101083

mit Ablaufkörper DN 100 und Schlammfangeimer

2000101085

Ausführung ohne FüÙe, mit Ablaufstutzen DN 100, horizontal, Abmessungen 600 x 205 x 900 mm (B x H x T)

Stiefelwaschanlage aus kunstharzgebundenem Mineralwerkstoff mit glatter porenfreier Oberfläche, Farbton Anthrazit. Mit nivellierbaren FüÙen, verzinktem Gitterrost, Handbürste mit Hebelventil, Handstützbügel, Sohlenreinigungsbürsten, Sprühleisten

und Fußventil DN 15. Mit Ablaufkörper DN 100, senkrecht.

Abmessungen 600 x 425-450 x 900 mm (B x H x T)

Technische Daten

| |
|------------------------|
| Bürsten |
| Anzahl der Bürsten |
| Anschlussgröße |
| Material |
| Materialtyp |
| Abgangsgröße |
| Gesamttiefe |
| Gesamthöhe |
| Gesamtbreite |
| Schwallrand |
| Rückwand |
| Schlammfangeimer |
| Armaturenbank |
| Art der Montage |
| Anzahl der Waschplätze |
| Position Ablauf |
| lgPosNumber |

| |
|-------------------------|
| Hand und Sohlenbürsten |
| 1 |
| G 1/2 B |
| mineralischer Werkstoff |
| Miranit |
| DN 100 |
| 900 mm |
| 1,340 mm |
| 600 mm |
| nein |
| nein |
| nein |
| nein |
| Boden-Einbaumontage |
| 1 |
| mittig |
| 63FQ41B |

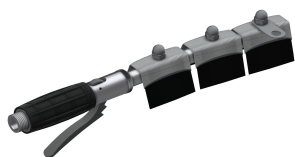
Ersatzteile

KWC SIRIUS

Stiefelreinigungsanlage für Boden-Einbaumontage

Modell-Linie: SIRIUS | SIRB712

Reinigungsbecken, Waschröge, Ausgüsse | Schuh- und Stiefelreinigungsanlagen



SIRIUS Handbürste

2000101473
ZSIRW003
