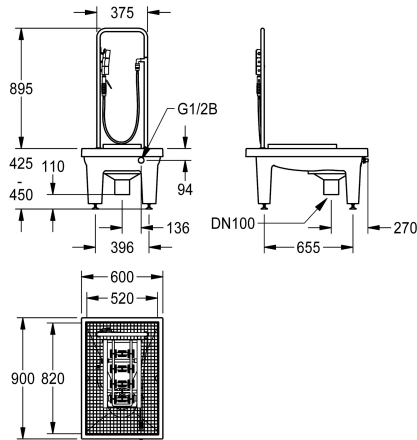
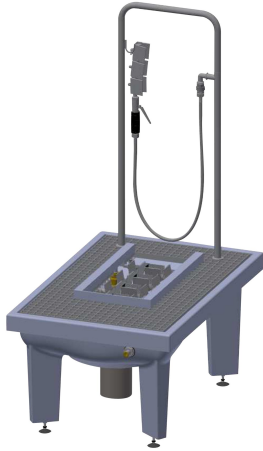


## KWC SIRIUS Impianto di pulizia stivali

Modell-Linie: SIRIUS | SIRB712  
Vasche di lavaggio | Vasche lavastivali



### KWC-No.

#### 2000101080

Con elemento di scarico DN 100, contenitore fanghi e sifone

#### 2000101084

con unità di scarico residui DN 100, verticale

#### 2000101083

con unità di scarico residui DN 100 e contenitore di raccolta fango

#### 2000101085

Versione senza piedini, con unità di scarico DN 100, orizzontale, dimensioni 600 x 205 x 900 mm (L x A x P)

Unità di pulizia stivali realizzata in una combinazione di polveri minerali e resine, con superficie liscia, priva di porosità, colore antracite. Con piedini regolabili in altezza, griglia galvanizzata ribaltabile, spazzola manuale con valvola a leva, impugnatura, spazzole

per la pulizia delle suole, serie di spruzzatori e valvola a piede DN 15.

con unità di scarico residui DN 100, verticale

### Dati tecnici

Scopini
Quantità scopini
Dimensione mandata
Materiale
Codice materiale
Dimensione scarico
Profondità totale
Altezza totale
Larghezza complessiva
Altezza alzatina
Paraspruzzi
Scarico filtrante
Piano rubinetteria
Tipo di montaggio
Numero di posti di lavaggio
Posizione del foro di scarico

Spazzole per mani e suola
1
G 1/2 B
Materiale minerale
Miranit
DN 100
900 mm
1,340 mm
600 mm
No
No
No
No
Montaggio ad incasso nel pavimento
1
Centro

### Pezzi di ricambio

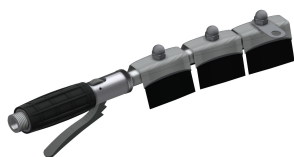


## KWC SIRIUS

Impianto di pulizia stivali

Modell-Linie: SIRIUS | SIRB712

Vasche di lavaggio | Vasche lavastivali



### Spazzola SIRIUS

---

**2000101473**

ZSIRW003

---