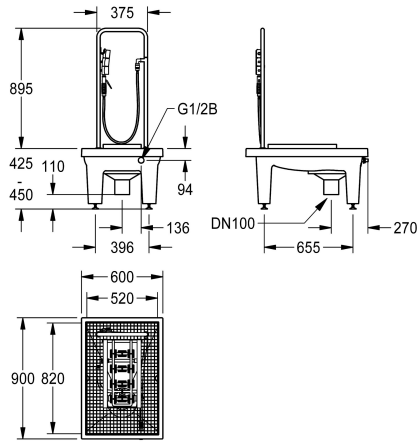
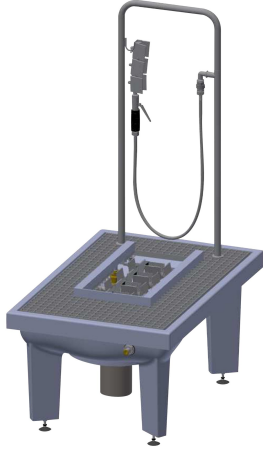


KWC SIRIUS Reinigingsinstallatie voor laarzen

Modell-Linie: SIRIUS | SIRB712

Wastroggen en uitgietsbakken | Reinigingsinstallaties voor schoenen en laarzen



KWC-No.

2000101080

Met afvoerlichaam DN 100, modderopvangemmer en sifon

2000101084

met afvoerelement DN 100, verticaal

2000101083

met afvoerelement DN 100 en slibvanger

2000101085

Uitvoering zonder poten, met afvoeraansluiting DN 100, horizontaal. Afmetingen 600 x 205 x 900 mm (B x H x D)

Laarsreinigingsinstallatie gemaakt van een kunststofsgebonden mineraal materiaal met poriënvrij, glad oppervlak. Kleur antraciet. Met in hoogte

verstelbare poten, gegalvaniseerd rooster, handborstel met hendelkraan, handgreep, zoolreinigingsborstels, sproeikoppen en DN 15-voetkraan.

Technical Data

Borstels
Aantal borstels
Inlaat omvang
Materiaal
Materiaalcode
Uitlaat diameter
Totale diepte
Totale hoogte
Totale breedte
Opstaande achterkant
Spatplaat
Slibopvangbak
Kraanvlak
Type montage
Aantal wasplaatsen
Positie afvoeropening

Hand- en voetborstel
1
G 1/2 B
Mineraal materiaal
Miranit
DN 100
900 mm
1,340 mm
600 mm
Neen
Neen
Neen
Neen
Vloerinbouw
1
Centraal

Reserve onderdelen

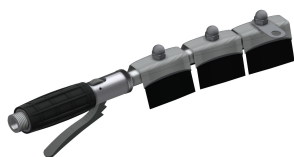


KWC SIRIUS

Reinigingsinstallatie voor laarzen

Modell-Linie: SIRIUS | SIRB712

Wastroggen en uitgietsbakken | Reinigingsinstallaties voor schoenen en laarzen



SIRIUS Handborstel

2000101473

ZSIRW003
