

Montage- und Betriebsanleitung

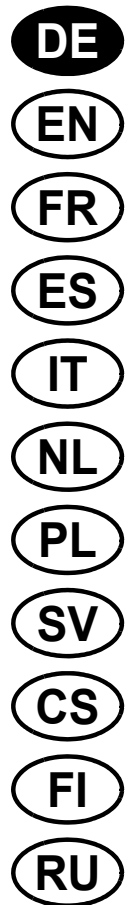
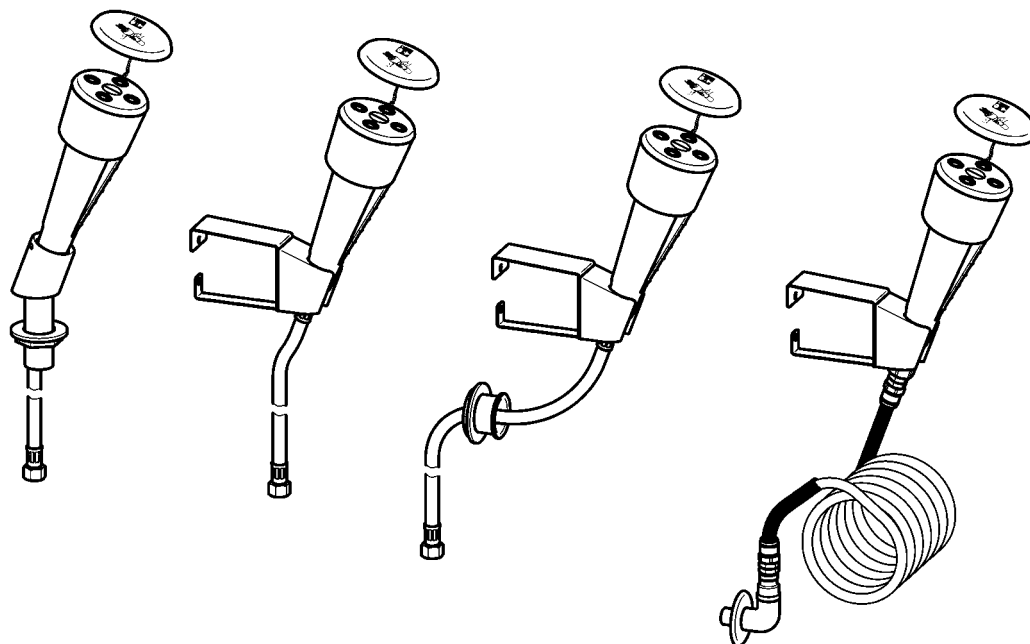
Augen- und Gesichtsdusche für Wand- oder Tischmontage

Best.-Nr.: 2000101100
FAID100 Tischmontage

Best.-Nr.: 2000101101
FAID101 Wandmontage

Best.-Nr.: 2000105425
FAID102 Wandmontage an Labormöbel

Best.-Nr.: 2000101102
FAID103 Wandmontage mit Spiralschlauch



Inhaltsverzeichnis

1.	Abkürzungen und Einheiten	3
2.	Zeichenerklärung	3
3.	Gewährleistung	3
4.	Wichtige Hinweise	3
	Produktbeschreibung	
5.	Anwendung	4
6.	Technische Angaben	4
7.	Lieferumfang	5
8.	Maße	6
9.	Installationsbeispiel	7
	Montage, Funktion und Inbetriebnahme	
10.	Montage am Tisch	8
11.	Montage an der Wand	9
12.	Montage mit Wanddurchführung	11
13.	Montage an der Wand mit Spiralschlauch	12
14.	Funktion	13
	Instandhaltung	
15.	Wartung und Pflege	13
16.	Sieb wechseln	14
17.	Durchflussmengenregler wechseln	15
18.	Rückflussverhinderer wechseln	16
19.	Störungsbeseitigung	16
20.	Ersatzteile	17

1. Abkürzungen und Einheiten

Best.-Nr. Aquarotter-Bestellnummer

Umrechnung 1 mm = 0,03937 Zoll

1 Zoll = 25,4 mm

Alle Längenangaben in Grafiken sind in mm angegeben.

2. Zeichenerklärung



Warnung!

Nichtbeachtung kann Lebensgefahr oder Körperverletzung bewirken.



Achtung!

Nichtbeachtung kann Sachschäden bewirken.



Wichtig!

Nichtbeachtung kann Funktionsstörungen des Produkts bewirken.



Nützliche Information für den optimalen Umgang mit dem Produkt.

3. Gewährleistung

Haftung wird gemäß den allgemeinen Liefer- und Geschäftsbedingungen übernommen.

Nur Original-Ersatzteile verwenden!

4. Wichtige Hinweise

- Montage, Inbetriebnahme und Wartung nur durch den Fachmann nach mitgelieferter Anleitung entsprechend den gesetzlichen Vorschriften und den anerkannten Regeln der Technik.
- Die technischen Anschlussbedingungen der örtlichen Wasser- und Energieversorgungsunternehmen einhalten.
- Die Augendusche enthält einen nicht kontrollierbaren Rückflussverhinderer nach DIN EN 1717. In Abhängigkeit vom Einsatzort und der zu erwartenden Flüssigkeitskategorie können zusätzliche bauseitige Sicherheitseinrichtungen erforderlich werden.
- Änderungen sind vorbehalten.

5. Anwendung

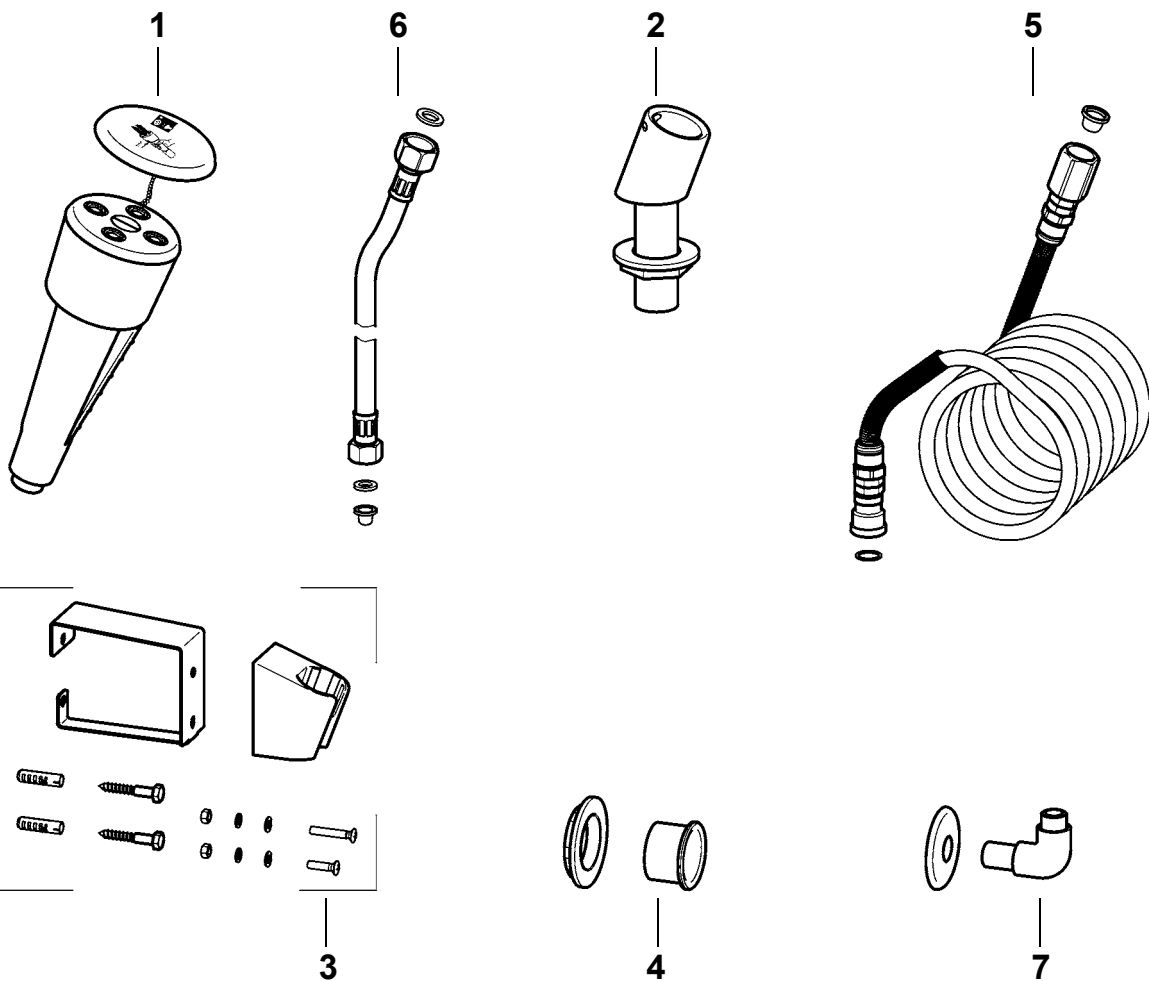
Notduschen sind vorgeschriebene Erste-Hilfe-Einrichtungen für Arbeitsplätze, an denen mit Gefahrstoffen umgegangen wird.

6. Technische Angaben

Ausführung:	Handdusche Kunststoff grün/weiß, in Tischhalterung (Messing EPS beschichtet) oder Wandhalter aus Kunststoff, 20° nach vorn geneigt, mit Edelstahl ummantelten Wasseranschlussschlauch oder Spiralanschlussschlauch, Schutzkappe mit Benutzerhinweis
Anschluss:	Überwurfmutter G 3/8
Tischdurchführung:	M 28 × 1,5; Länge 80 mm; und Befestigungsmutter
Mindestfließdruck:	1 bar
Fließdruckbereich:	1-4 bar In diesem Bereich werden die Anforderungen der EN 15154 erfüllt.
Volumenstrom:	6-9 l/min konstant bei 1 bar Fließdruck

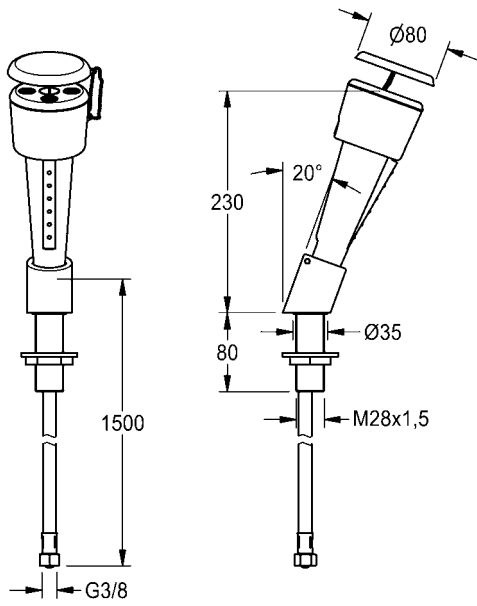
7. Lieferumfang

Best.-Nr.	Positionen	Pos.	Benennung
2000101100	1, 2, 6, x	1	Augendusche mit Schutzkappe
2000101101	1, 3, 6, x	2	Tischhalterung mit Befestigungsset
2000105425	1, 3, 4, 6, x	3	Wandhalterung mit Befestigungsset
2000101102	1, 3, 5, 7, x	4	Wanddurchführung
		5	Spiralanschlussschlauch mit Sieb
		6	Anschlussschlauch mit Sieb, Dichtung
		7	Anschlusswinkel mit Rosette
		x	Aufkleber Rettungszeichen Augendusche
		x	Montage- und Betriebsanleitung

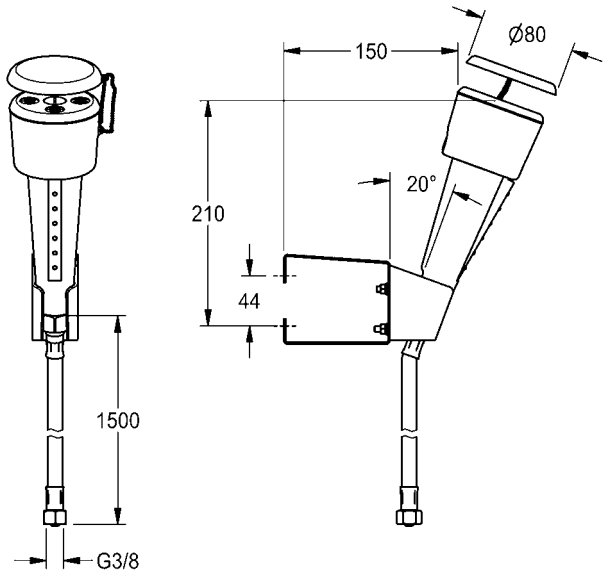


8. Maße

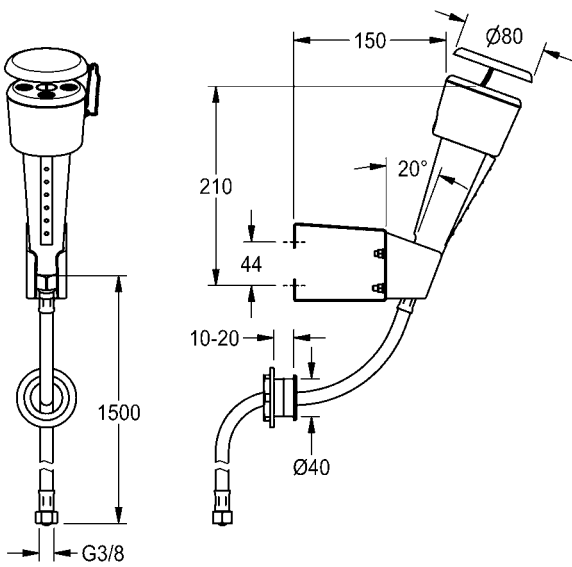
FAID100



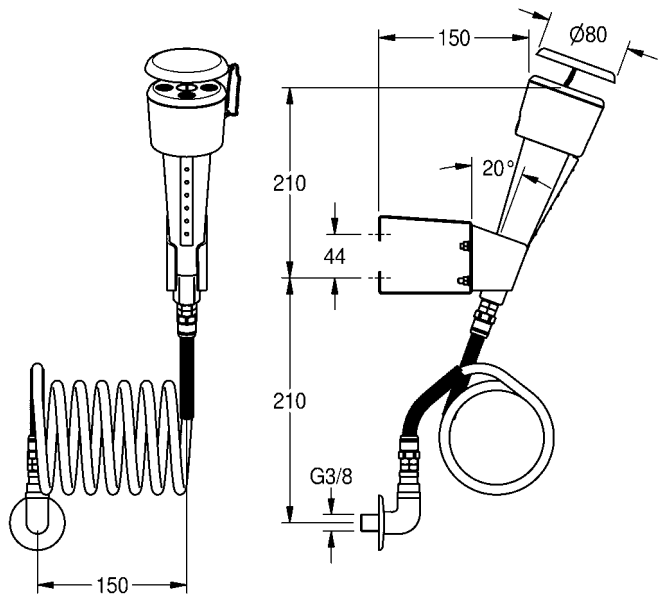
FAID101



FAID102

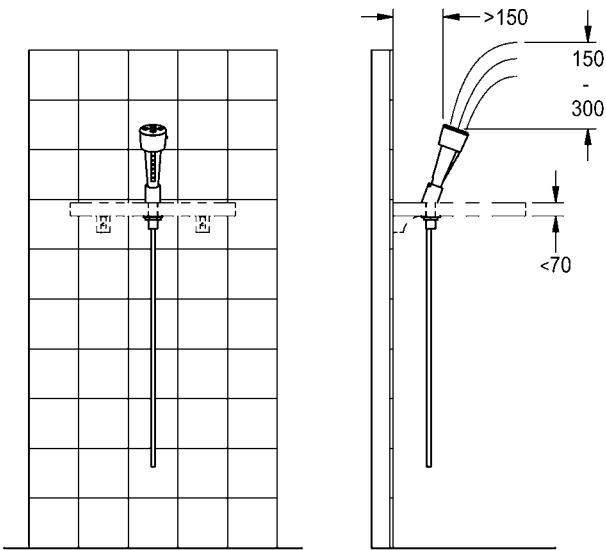


FAID103

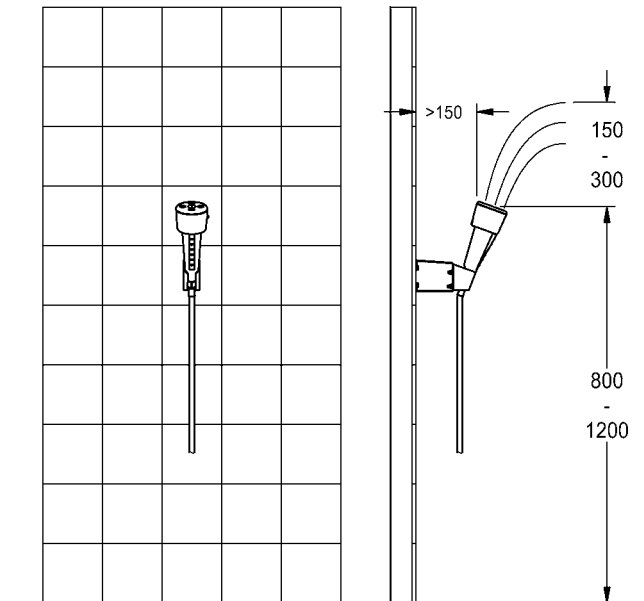


9. Installationsbeispiel

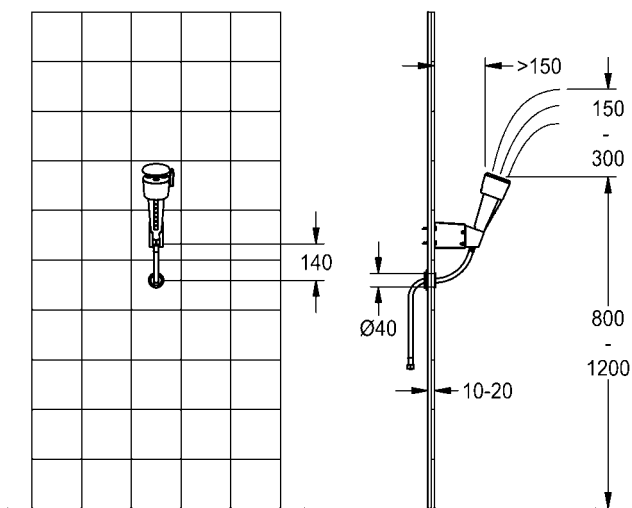
FAID100



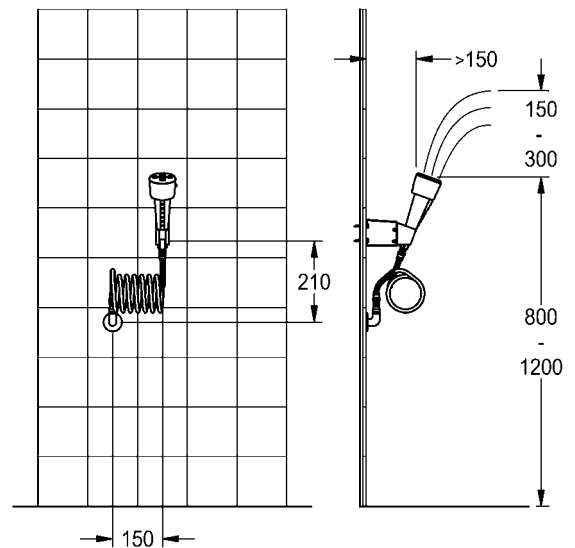
FAID10



FAID102



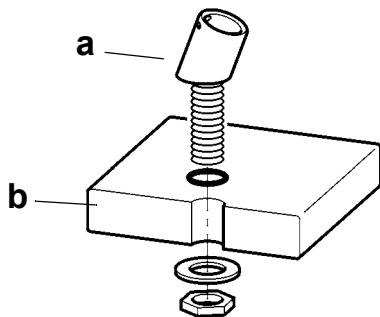
FAID103



10. Montage am Tisch

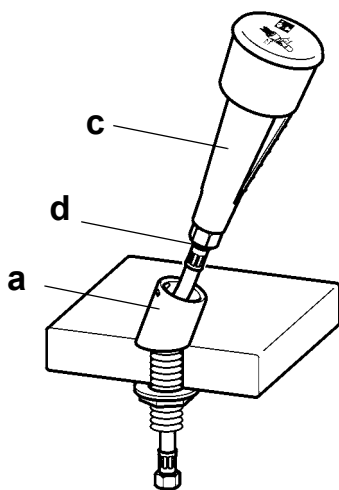
☞ Wichtig!

- Vor der Montage die Rohrleitungen entsprechend DIN 1988 spülen.
- Die Notdusche nach EN 15154 Teil 2 anbringen.



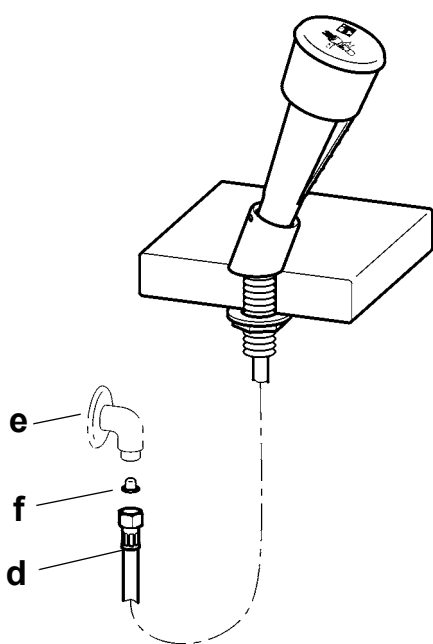
41 mm

10.1 Die Tischhalterung (a) auf der Tischplatte (b) montieren.



10.2 Die Augendusche (c) mit der Dichtung und dem Schlauch (d) verbinden.

10.3 Den Schlauch (d) durch die Tischhalterung (a) stecken.



19 mm

⚠ **Wichtig!**
Auf die Einbaulage des Siebes achten.

10.4 Das Sieb (f) in den Schlauch (d) einsetzen.

☞ Der entsprechende Wasseranschluss (e) für die Überwurfmutter G 3/8 muss bauseits gestellt werden.

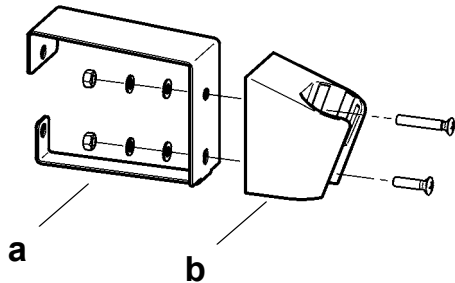
10.5 Den Schlauch (d) auf den Wasseranschluss schrauben.

10.6 Die Dichtheit des Wasseranschlusses prüfen.

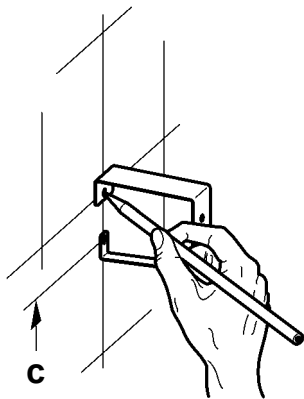
11. Montage an der Wand

☞ Wichtig!

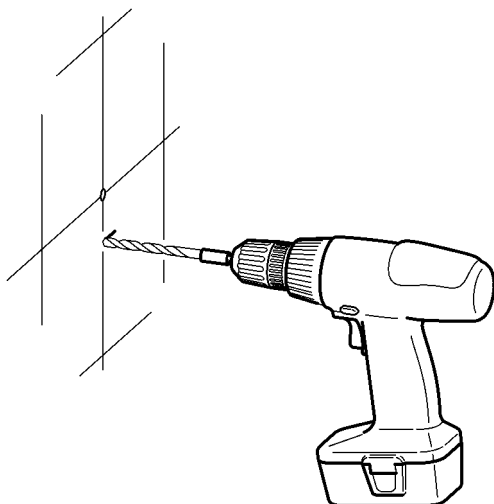
- Vor der Montage die Rohrleitungen entsprechend DIN 1988 spülen.
- Die Notdusche nach EN 15154 Teil 2 anbringen.



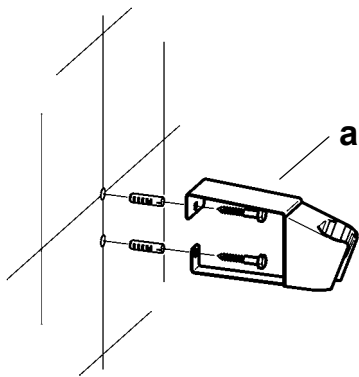
11.1 Die Wandstütze (b) an die Verlängerung (a) montieren.



11.2 Die Bohrungen für die Wandhalterung in einer Höhe (c) von 590 mm bis 990 mm ab Oberkante-Fertigfußboden markieren.

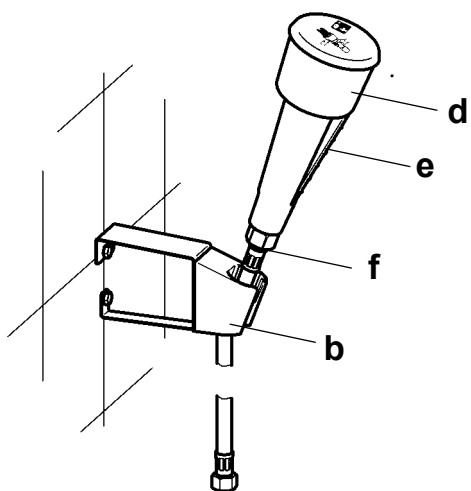


11.3 Entsprechend den Markierungen bohren.



11.4 Die Dübel einsetzen.

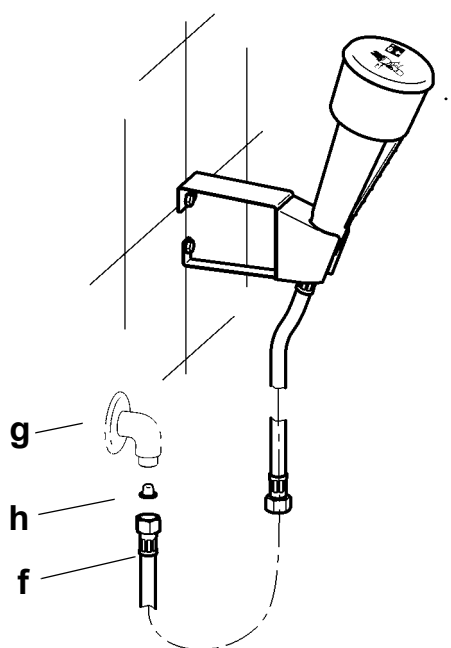
11.5 Die Verlängerung (a) montieren.



11.6 Die Augendusche (d) mit der Dichtung und dem Schlauch (f) verbinden.

11.7 Den Schlauch (f) in die Wandstütze (b) stecken.

11.8 Die Griffleiste (e) muss nach vorn zeigen.



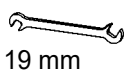
⚠ Wichtig!
Auf die Einbaulage des Siebes achten.

11.9 Das Sieb (h) in den Schlauch (f) einsetzen.

☞ Der entsprechende Wasseranschluss (g) für die Überwurfmutter G 3/8 muss bauseits gestellt werden.

11.10 Den Schlauch (f) auf den Wasseranschluss schrauben.

11.11 Die Dichtheit des Wasseranschlusses prüfen.

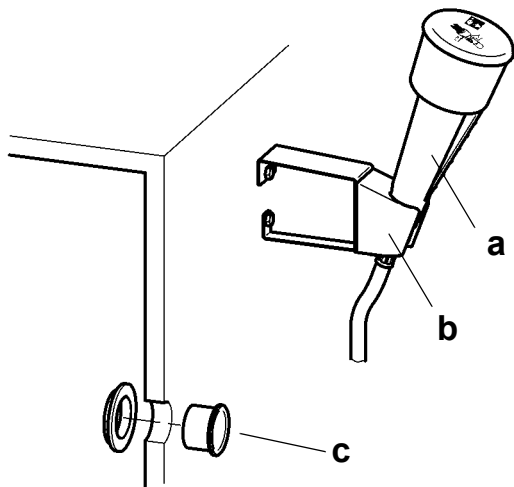


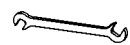
19 mm

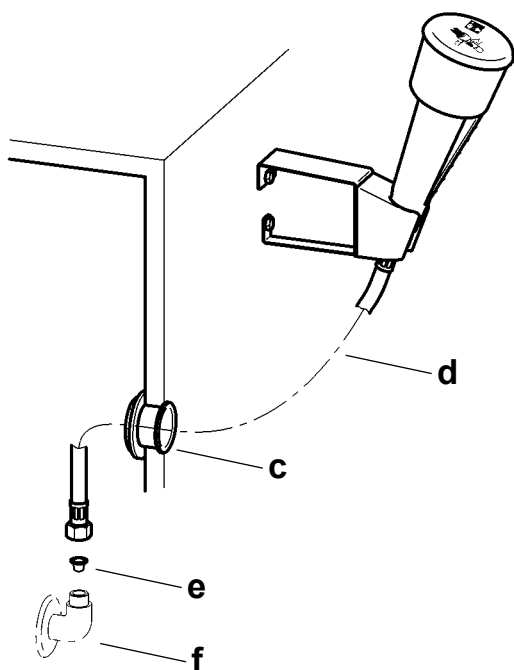
12. Montage mit Wanddurchführung

☞ Wichtig!

- Vor der Montage die Rohrleitungen entsprechend DIN 1988 spülen.
- Die Notdusche nach EN 15154 Teil 2 anbringen.




46 mm



12.1 Den Wandstütze montieren, siehe [Arbeitsschritt 11.1 bis 11.5](#).

12.2 Die Augendusche (a) in die Wandstütze (b) stecken, siehe [Arbeitsschritt 11.8 bis 11.8](#).

12.3 Die Wanddurchführung (c) an dem vorgesehenen Durchbruch montieren.

12.4 Den Schlauch (d) durch die Wanddurchführung (c) stecken.

⚠ Achtung!
Auf die Einbaulage des Siebes (e) achten.

12.5 Das Sieb (e) in den Schlauch einsetzen.

☞ Der entsprechende Wasseranschluss (f) für die Überwurfmutter G 3/8 muss bauseits gestellt werden.

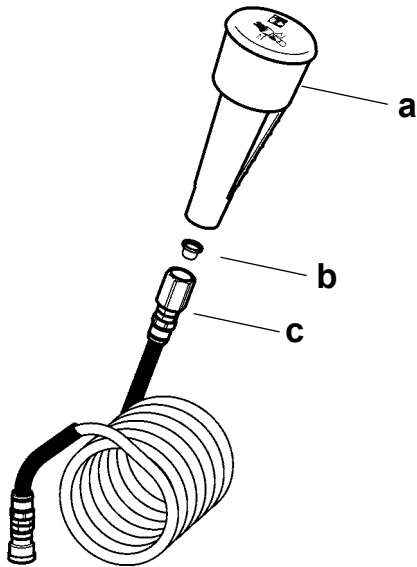
12.6 Den Schlauch (d) auf den Wasseranschluss schrauben.

12.7 Die Dichtheit des Wasseranschlusses prüfen.

13. Montage an der Wand mit Spiralschlauch

☞ Wichtig!

- Vor der Montage die Rohrleitungen entsprechend DIN 1988 spülen.
- Die Notdusche nach EN 15154 Teil 2 anbringen.

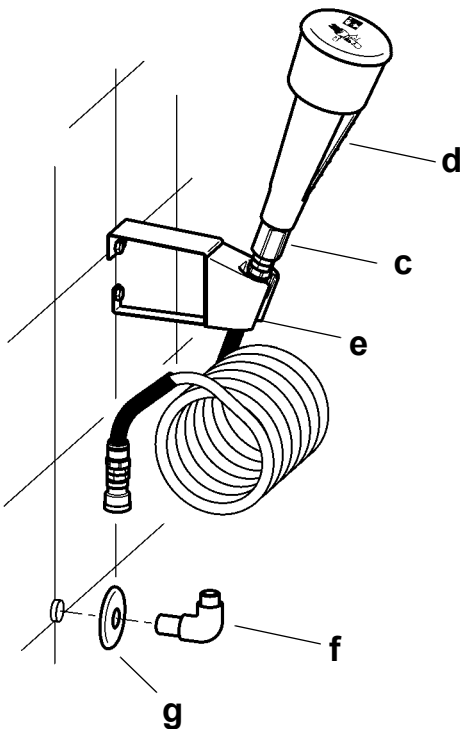


13.1 Den Wandstütze montieren, siehe [Arbeitsschritt 11.1](#) bis [11.5](#).

⚠ **Achtung!**
Auf die Einbaulage des Siebes achten.

13.2 Das Sieb (b) in den Schlauch (c) einsetzen.

13.3 Die Augendusche (a) mit dem Schlauch (c) verbinden.



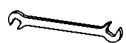
13.4 Den Schlauch (c) in die Wandstütze (e) stecken.

13.5 Die Griffleiste (d) muss nach vorn zeigen.

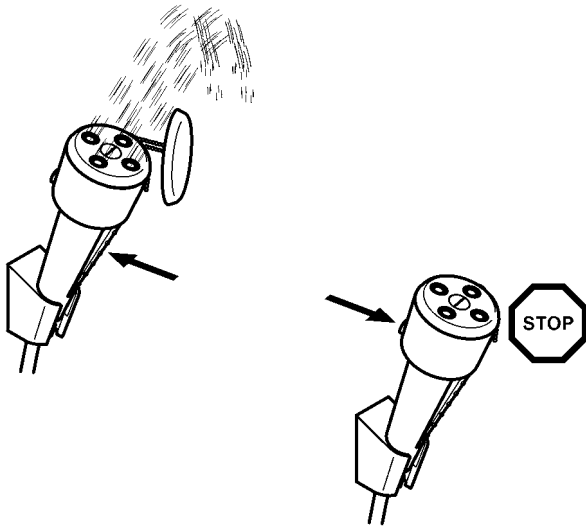
13.6 Den Anschlusswinkel (f) mit der Rosette (g) dichtend montieren.

13.7 Den Schlauch (c) auf den Anschlusswinkel (f) mit einem Gabelschlüssel schrauben.

13.8 Die Dichtheit des Wasseranschlusses prüfen.


17 mm

14. Funktion



Stationäre Benutzung

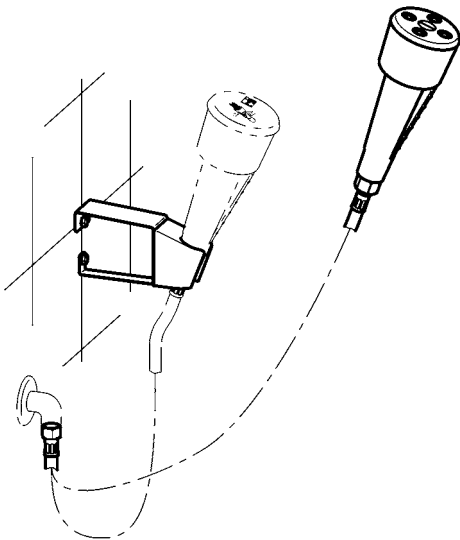
14.1 Die Auslösetaste drücken.

- Das Wasser fließt.
- Die Schutzkappe fällt ab.

14.2 Die rote Stopp-Taste drücken.

- Der Wasserfluss stoppt.

☞ Die Armatur ist nicht selbst-schließend. Der Nutzer kann mit beiden Händen die Augen offen halten!



Bewegliche Benutzung

☞ Abhängig von der Länge des Schlauchs kann die Augendusche aus der Halterung herausgezogen werden.

15. Wartung und Pflege

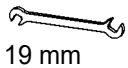
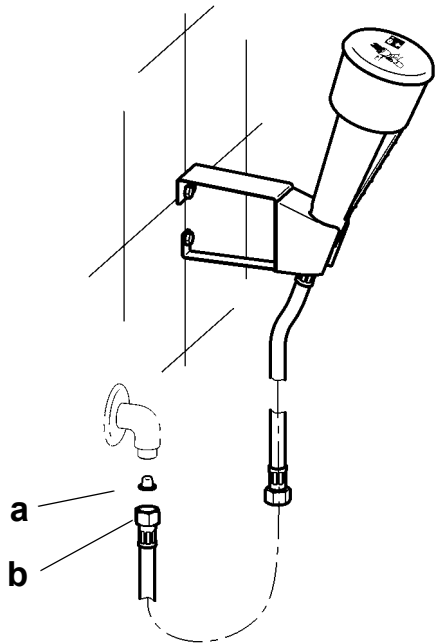
Die Augendusche monatlich 1-mal auf ihre Funktionstüchtigkeit überprüfen.
(Richtlinien für Laboratorien BGI/GUV-I 850-0)

Als Präventivmaßnahme zur Verminderung einer mikrobiologischen Kontamination empfiehlt es sich, das Füllwasser der Armatur in kürzeren Abständen durch Öffnen des Ventils auszutauschen.

Geeignete, die Armatur nicht angreifende, Reinigungsmittel sachgemäß anwenden und nach Gebrauch mit Wasser abspülen. Hochdruckreiniger dürfen zur Reinigung nicht verwendet werden.

16. Sieb wechseln

Best.-Nr.: 2000101100
2000101101
2000105425



19 mm

16.1 Die Wasserzufuhr schließen.

16.2 Die Überwurfmutter (b) lösen.

16.3 Das Sieb (a) wechseln.



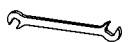
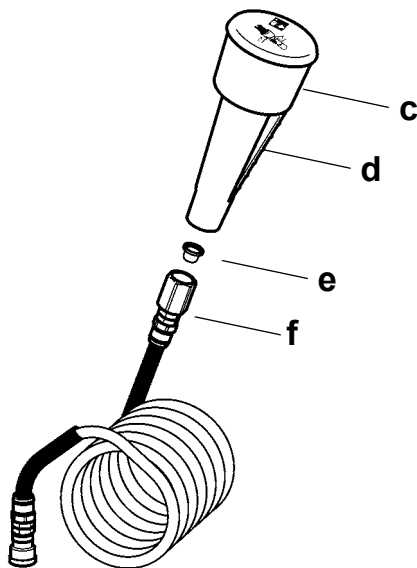
Wichtig!

Auf die Einbaulage des Siebes achten.



Die Griffleiste (d) muss nach vorn zeigen.

16.4 Der Zusammenbau erfolgt in umgekehrter Reihenfolge.



24 mm

Best.-Nr.: 2000101102

16.5 Die Wasserzufuhr schließen.

16.6 Die Augendusche (c) aus der Wandstütze nehmen.

16.7 Die Augendusche (c) vom Schlauch (f) lösen.

16.8 Das Sieb (e) wechseln.



Wichtig!

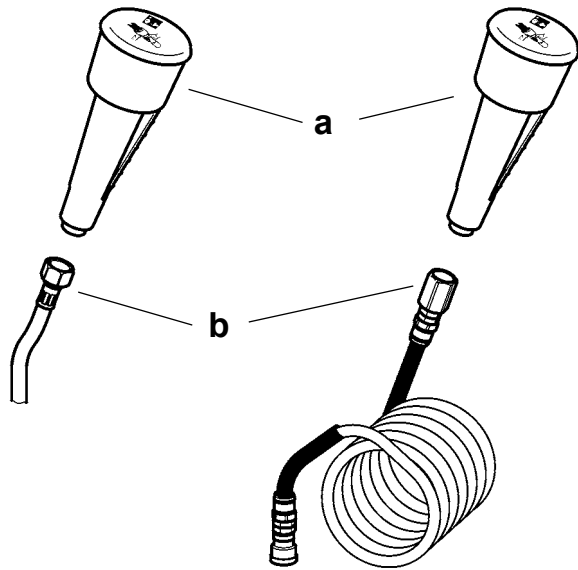
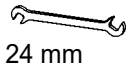
Auf die Einbaulage des Siebes achten.



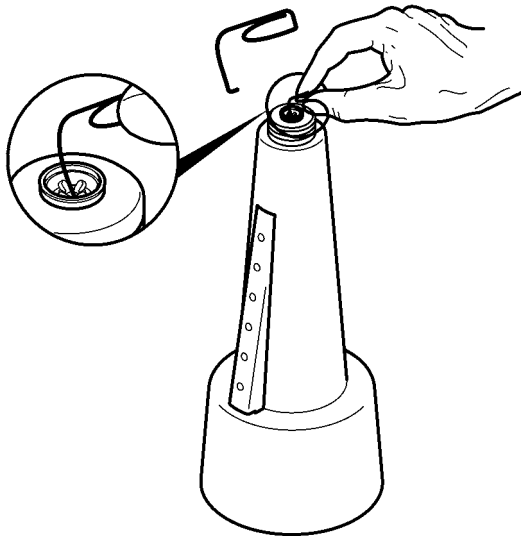
Die Griffleiste (d) muss nach vorn zeigen.

16.9 Der Zusammenbau erfolgt in umgekehrter Reihenfolge.

17. Durchflussmengenregler wechseln



- 17.1 Die Wasserzufuhr schließen.
- 17.2 Die Augendusche (a) aus der Wandstütze nehmen.
- 17.3 Den Schlauch (b) lösen.



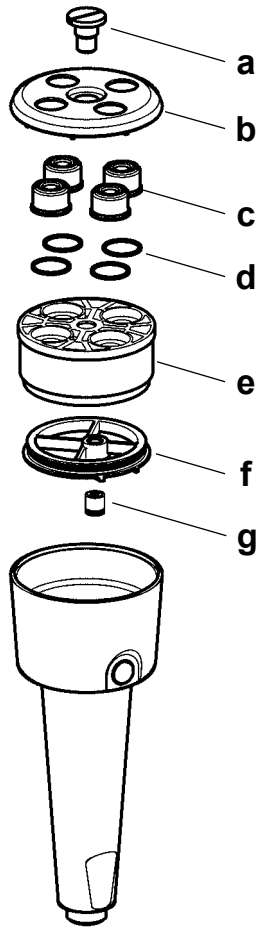
- 17.4 Den Durchflussmengenregler mit einem gebogenen Draht herausheben und wechseln.

⚠ Achtung!
Auf die Einbaulage der Rückflussverhinderer achten.

👉 Die Dichtung nicht vergessen.

- 17.5 Der Zusammenbau erfolgt in umgekehrter Reihenfolge.

18. Rückflussverhinderer wechseln



Achtung!

Der Rückflussverhinderer muss alle 2 Jahre gewechselt werden.

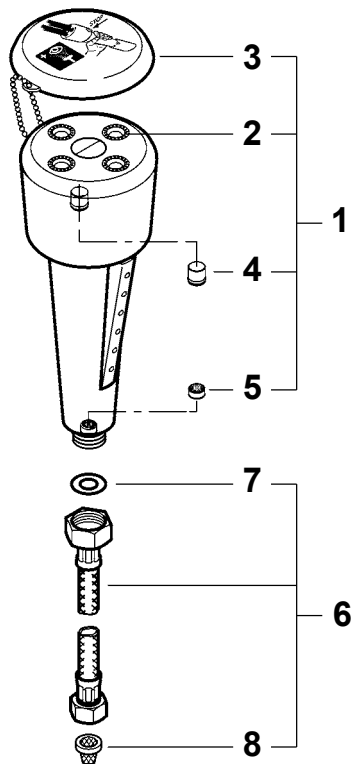
- 18.1 Die Schraube (a) lösen.
- 18.2 Den Brauseboden (b) abnehmen.
- 18.3 Die Sprühköpfe (c) und die Dichtungen (d) abnehmen.
- 18.4 Das Befestigungsteil (e) herausdrehen.
- 18.5 Die Scheibe (f) herausnehmen.
- 18.6 Den Rückflussverhinderer (g) herausdrücken.
- 18.7 Der Zusammenbau erfolgt in umgekehrter Reihenfolge.

19. Störungsbeseitigung

Störung	Ursache	Behebung
Wassermenge zu gering	– Durchflussmengenregler defekt	⇒ Wechseln
	– Sieb verschmutzt	⇒ Reinigen

Sollte eine Störung nicht zu beheben oder in der Störungsbeseitigung aufgeführt sein, benachrichtigen Sie unseren Kundendienst!

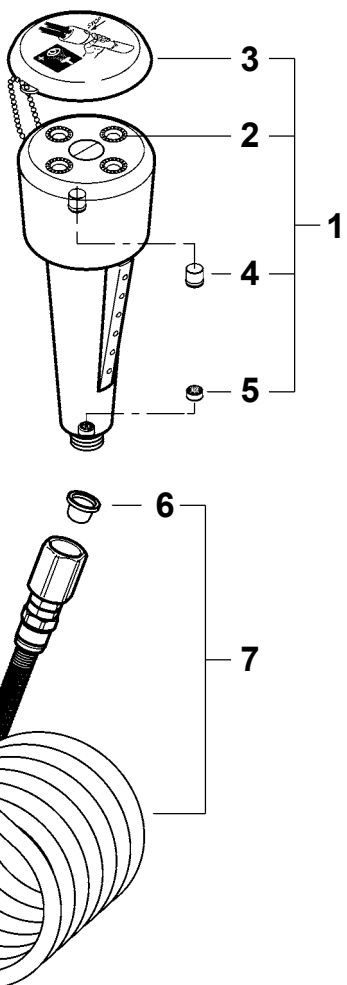
20. Ersatzteile



Best.-Nr.: 2000101100
2000101101
2000105425

Bezeichnung	Best.-Nr.
1 Handdusche komplett	2000105863
2 Sprühkopf (VPE 4 Stück)	2000104725
3 Schutzkappe mit Kugelschleife	2000105849
4 Rückflussverhinderer (VPE 10 Stück)	2000104744
5 Durchflussmengenregler	2000105842
6 Anschlussschlauch	2000105845
7 Dichtung (VPE 10 Stück)	2000104668
8 Sieb (VPE 10 Stück)	2000104702

Wartungsset bestehend aus:
O-Ringe 2000105864



Best.-Nr.: 2000101102

Bezeichnung	Best.-Nr.
1 Handdusche komplett	2000105863
2 Sprühkopf (VPE 4 Stück)	2000104725
3 Schutzkappe mit Kugelschleife	2000105849
4 Rückflussverhinderer (VPE 10 Stück)	2000104744
5 Durchflussmengenregler	2000105842
6 Sieb (VPE 10 Stück)	2000104732
7 Spiralanschlussschlauch	2000109548

Wartungsset bestehend aus:
O-Ringe 2000105864

Australia

PR Kitchen and
Water Systems Pty Ltd
Dandenong South VIC 3175
Phone +61 3 9700 9100

Austria

KWC Austria GmbH
6971 Hard, Austria
Phone +43 5574 6735 0

**Belgium, Netherlands &
Luxembourg**

KWC Aquarotter GmbH
9320 Aalst, Belgium
Phone +31 (0) 492 728 224

Czech Republic

KWC Aquarotter GmbH
14974 Ludwigsfelde, Germany
Phone +49 3378 818 309

France

KWC Austria GmbH
6971 Hard, Austria
Phone +33 800 909 216

Germany

KWC Aquarotter GmbH
14974 Ludwigsfelde
Phone +49 3378 818 0

Italy

KWC Austria GmbH
6971 Hard, Austria
Numero Verde +39 800 789 233

Middle East

KWC ME LLC Ras Al Khaimah,
United Arab Emirates
Phone +971 7 2034 700

Poland

KWC Aquarotter GmbH
14974 Ludwigsfelde, Germany
Phone +48 58 35 19 700

Spain

KWC Austria GmbH
6971 Hard, Austria
Phone +43 5574 6735 211

Switzerland & Liechtenstein

KWC Group AG
5726 Unterkulm, Switzerland
Phone +41 62 768 69 00

Turkey

KWC ME LLC Ras Al Khaimah,
United Arab Emirates
Phone +971 7 2034 700

United Kingdom

KWC DVS Ltd - Northern Office
Barlborough S43 4PZ
Phone +44 1246 450 255

KWC DVS Ltd - Southern Office
Paignton TQ4 7TW
Phone +44 1803 529 021

EAST EUROPE

Bosnia Herzegovina
Bulgaria | Croatia
Hungary | Latvia
Lithuania | Romania
Russia | Serbia | Slovakia
Slovenia | Ukraine

KWC Aquarotter GmbH
14974 Ludwigsfelde, Germany
Phone +49 3378 818 261

SCANDINAVIA & ESTONIA

Finland | Sweden | Norway
Denmark | Estonia

KWC Nordics Oy
76850 Naarajärvi, Finland
Phone +358 15 34 111

OTHER COUNTRIES

KWC Austria GmbH
6971 Hard, Austria
Phone +43 5574 6735 0

