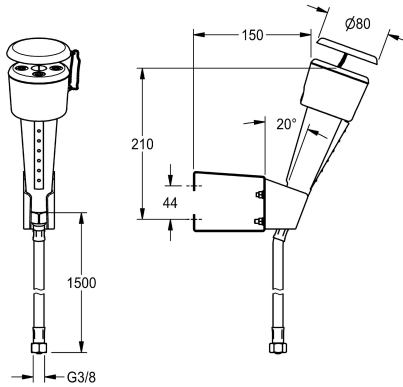


## KWC

Douche oculo/faciale

Modell-Linie: EMERGENCYSHOWERS | FAID101

Douches d'urgence | Douches d'urgence



### KWC-No.

**2000101101**

Pour montage mural

Douche oculo/faciale en plastique vert, actionnement manuel avec touche ergonomique en laiton verni blanc, inclinaison en avant de 20°, tuyau flexible en inox, capuchon de protection contre la poussière à enlèvement automatique lors du déclenchement. Selon

norme EN15154-2.  
Débit constant 6-9 l/min à 1 bar

Pour montage mural

### Données techniques

Égouttoir

Diamètre intérieur

Type de montage

Type d'opération

Non

DN 15

WALL-INSTALLATION

Bouton de déclenchement

### Pièces de rechange



KWC

### Marquage de sécurité

**2000101153**

FAID903