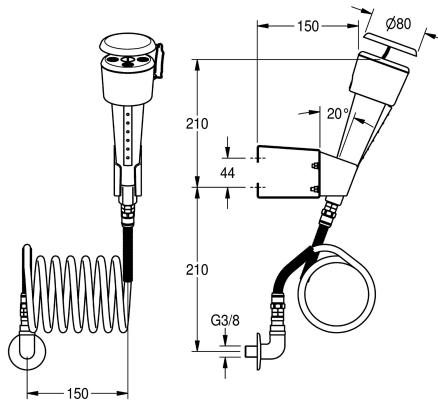


KWC

Oční a obličejová sprcha k montáži na stěnu nebo na laboratorní nábytek

Modell-Linie: EMERGENCYSHOWERS | FAID103

Nouzová sprchová zařízení | Oční sprchy



KWC-No.

2000101102

Oční a obličejová sprcha k montáži na stěnu nebo na laboratorní nábytek s ruční sprchou a spirálovou hadicí, splňuje normu EN 15154-2 a ANSI Z358.1 - 2014, pouzdro a hadice ze zeleného

plastu, s nástěnným držákem z bílého plastu, přípojovacím kolenem G 3/8 a protiprachovou krytkou s uživatelskými pokyny.

Technické údaje

Kapá páňnové

Nominální průměr

Typ armatury

Ovládání

Ne

DN 15

laboratorní nábytek

aktivační tlačítko

Náhradní díly



KWC

Bezpečnostní symbol „zařízení na proplachování očí“

2000101153

FAID903