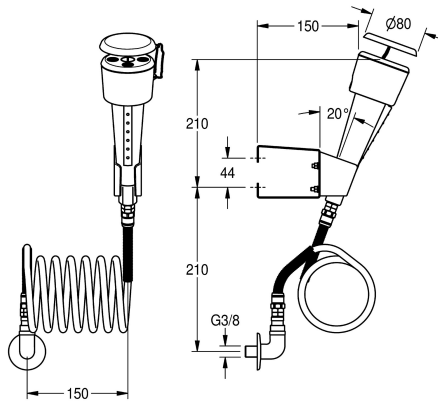


## KWC

Augen- und Gesichtsdusche zur Montage an Wänden oder Labormöbeln

Modell-Linie: EMERGENCYSHOWERS | FAID103  
Notduschen | Augenduschen



### KWC-Nr.

**2000101102**

Augendusche zur Wandmontage

Augen- und Gesichtsdusche mit Spiralschlauch zur Montage an Wänden oder Labormöbeln, mit Handdusche, Spiralschlauch und Wandhalterung, erfüllt die Anforderungen der EN 15154-2 und

ANSI Z358.1 - 2014, Gehäuse aus Kunststoff grün, mit Wandhalterung weiß, Schutzkappe mit Benutzerhinweis.

### Technische Daten

Tropfschale

nein

Nennweite

DN 15

Art der Armatur

an Labormöbeln

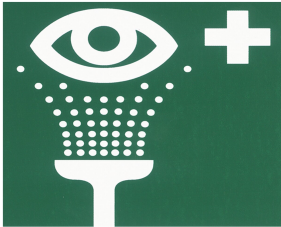
Art der Bedienung

Auslösetaste

IgPosNumber

63FS01C

### Ersatzteile



KWC

### Sicherheitszeichen Augenspüleinrichtung

**2000101153**

FAID903