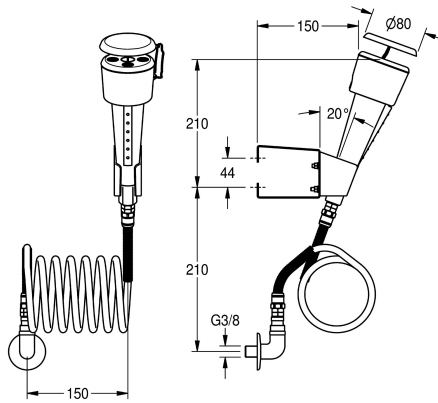


KWC

Augen- und Gesichtsdusche zur Montage an Wänden oder Labormöbeln

Modell-Linie: EMERGENCYSHOWERS | FAID103

Notduschen | Augenduschen



KWC-Nr.

2000101102

Augendusche zur Wandmontage

Augen- und Gesichtsdusche mit Spiralschlauch zur Montage an Wänden oder Labormöbeln, mit Handdusche, Spiralschlauch und Wandhalterung, erfüllt die Anforderungen der EN 15154-2 und

ANSI Z358.1 - 2014, Gehäuse aus Kunststoff grün, mit Wandhalterung weiß, Schutzkappe mit Benutzerhinweis.

Technische Daten

Tropfschale
Nennweite
Art der Armatur
Art der Bedienung
teamNumber

nein
DN 15
an Labormöbeln
Auslösetaste
0

Ersatzteile



KWC

Sicherheitszeichen Augenspüleinrichtung

2000101153

FAID903