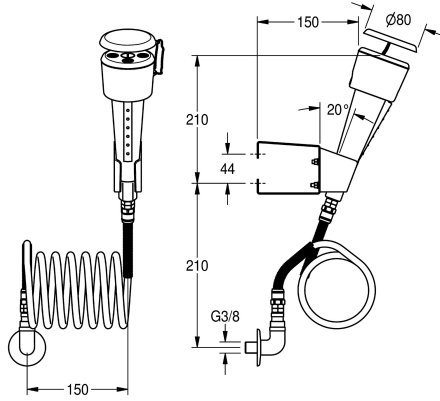


## KWC

### Silmä- ja kasvohätäsuihku

Modell-Linie: EMERGENCYSHOWERS | FAID103

Hätäsuihkut | Silmähuuhtelu hanat



#### KWC-No.

**2000101102**

Seinäasenteinen tai laboratoriokalusteeseen, kierreletkulla

Silmä- ja kasvohätäsuihku vihreää muovia, teräspinoitettu letku. Täyttää EN 15154 vaatimukset, Osa -2. Suojakorkissa painetut

käyttöohjeet. Seinäasenteinen tai laboratoriokalusteeseen, kierreletku.

#### Tekniset tiedot

ATT-WS-DRIPPAN

Nimellinen halkaisija

Asennus tapa

Toiminta tapa

IviCode

Ei

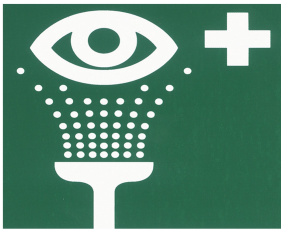
DN 15

Altaaseen asennettava

Hipaisu kytkin

6418203

#### Varaosat



KWC

#### Hätäsuihku -symboli

**2000101153**

FAID903