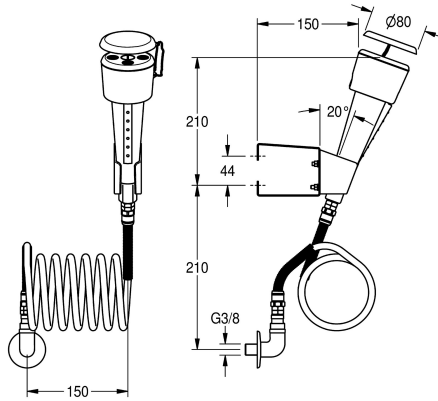


## KWC

Lavaocchi a parete, con tubo

Modell-Linie: EMERGENCYSHOWERS | FAID103

Docce d'emergenza | Lavaocchi



### KWC-No.

2000101102

Doccetta d'emergenza per occhi/viso in plastica verde, azionamento manuale con tasto ergonomico in ottone verniciato bianco, installazione a parete, inclinazione in avanti di 20°, tubo a spirale mt. 2,0 e raccordo a gomito filettato 3/8", cappuccio di

protezione contro la polvere a rimozione automatica all'attivazione del flusso. A norma EN15154 parte 2, supporto per fissaggio a parete, lunghezza 80 mm. Portata costante 6-9 l/min con 1 bar

### Dati tecnici

Colatoio
Diametro mandata
Tipo di rubinetteria
Funzionamento
teamNumber

No
DN 15
LABORATORY-FURNITURE
Pulsante a grilletto
0

### Pezzi di ricambio



KWC

### Pittogramma lavaocchi

2000101153

FAID903