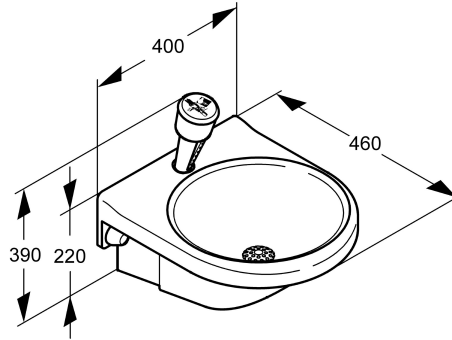


KWC

Douche oculo/ faciale avec lavabo

Modell-Linie: EMERGENCYSHOWERS | FAID108

Douches d'urgence | Douches d'urgence



KWC-No.

2000101103

Douche oculo/ faciale avec lavabo en plastique vert et support pour montage mural. Douchette avec raccord pour tuyau. Conforme aux exigences de la norme EN 15154, partie 2. Douchette en plastique

vert, protection contre la poussière avec mode d'emploi. Matériel de montage fourni.

Données techniques

Égouttoir

Diamètre intérieur

Type de montage

Type d'opération

Oui

DN 15

WALL-INSTALLATION

Bouton de déclenchement

Pièces de rechange



KWC

Marquage de sécurité

2000101153

FAID903