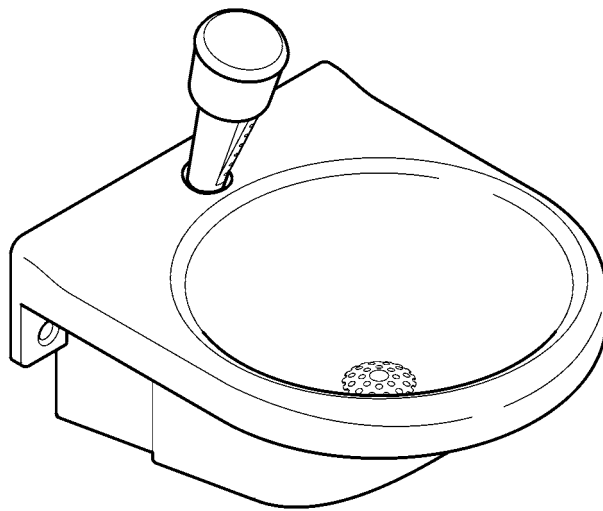


Montage- und Betriebsanleitung

Augen- und Gesichtsdusche mit Wasserauffangschale zur Wandmontage

Best.-Nr.: 2000101103
FAID108



DE

EN

FR

ES

IT

NL

PL

SV

CS

FI

RU

Inhaltsverzeichnis

1. Abkürzungen und Einheiten	3
2. Gewährleistung	3
3. Wichtige Hinweise	3
Produktbeschreibung	
4. Anwendung	3
5. Technische Angaben	4
6. Lieferumfang	4
7. Maße	5
8. Installationsbeispiel	5
Montage, Funktion und Inbetriebnahme	
9. Montage mit Druckminderer	6
10. Montage ohne Druckminderer	7
11. Funktion	8
12. Strahlhöhe einstellen	9
Instandhaltung	
13. Wartung und Pflege	10
14. Störungsbeseitigung	10
15. Ersatzteile	11

1. Abkürzungen und Einheiten

Best.-Nr. Aquarotter-Bestellnummer

Umrechnung 1 mm = 0,03937 Zoll

1 Zoll = 25,4 mm

Alle Längenangaben in Grafiken sind in mm angegeben.

2. Gewährleistung

Haftung wird gemäß den allgemeinen Liefer- und Geschäftsbedingungen übernommen.

Nur Original-Ersatzteile verwenden!

3. Wichtige Hinweise

- Montage, Inbetriebnahme und Wartung nur durch den Fachmann nach vorliegender Anleitung.
- Die gesetzlichen Vorschriften sowie die technischen Anschlussbedingungen der örtlichen Wasserversorgungsunternehmen einhalten.
- Vor der Montage die Rohrleitungen entsprechend DIN 1988 spülen.
- Die Augendusche nach EN 15154 Teil 2 anbringen.
- Einmal jährlich das Sieb wechseln.
- Änderungen sind vorbehalten.

4. Anwendung

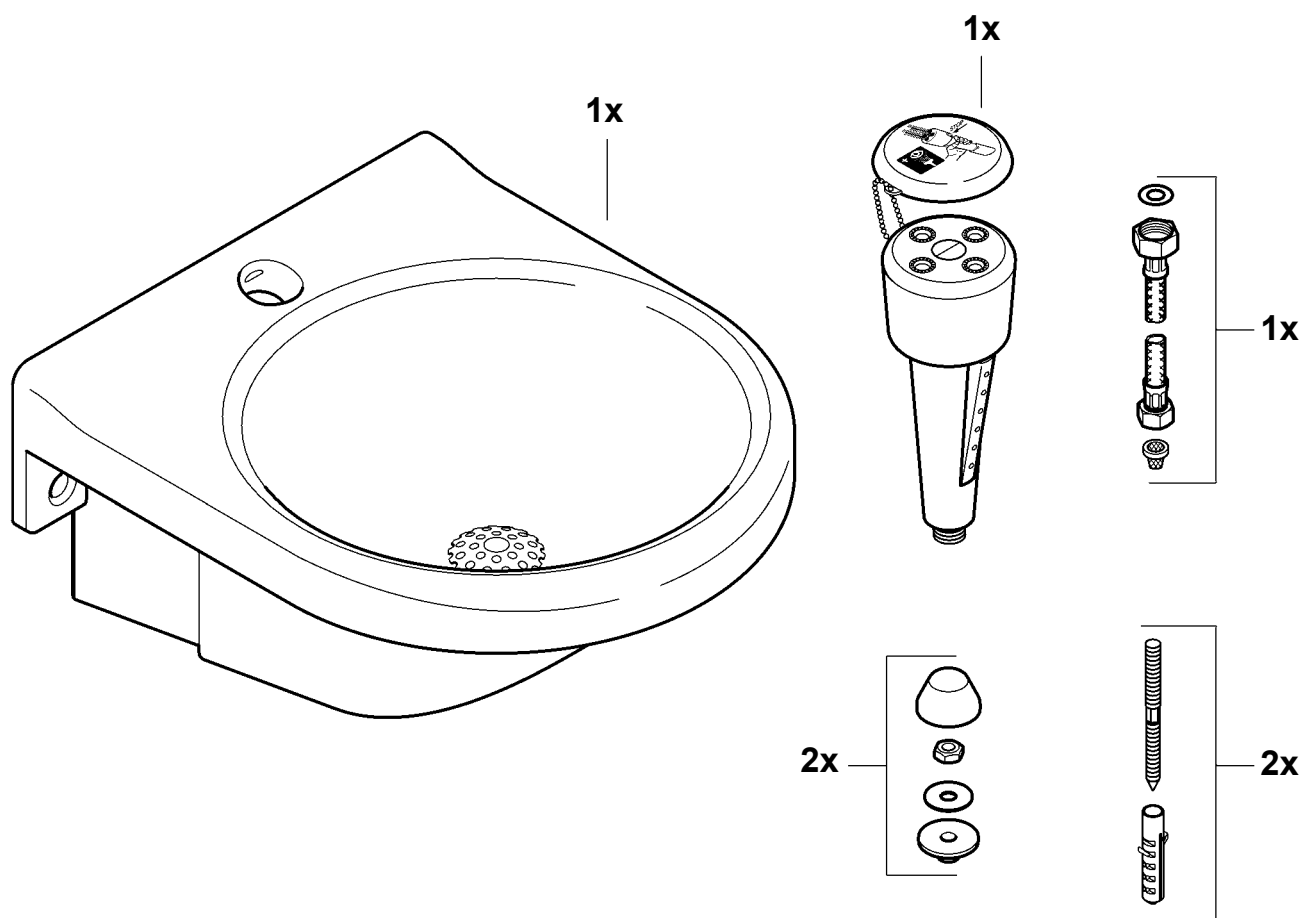
Notduschen sind vorgeschriebene Erste-Hilfe-Einrichtungen für Arbeitsplätze, an denen mit Gefahrstoffen umgegangen wird.

Augen- und Gesichtsdusche mit Wasserauffangschale zur Wandmontage und Aufnahme einer Handdusche.

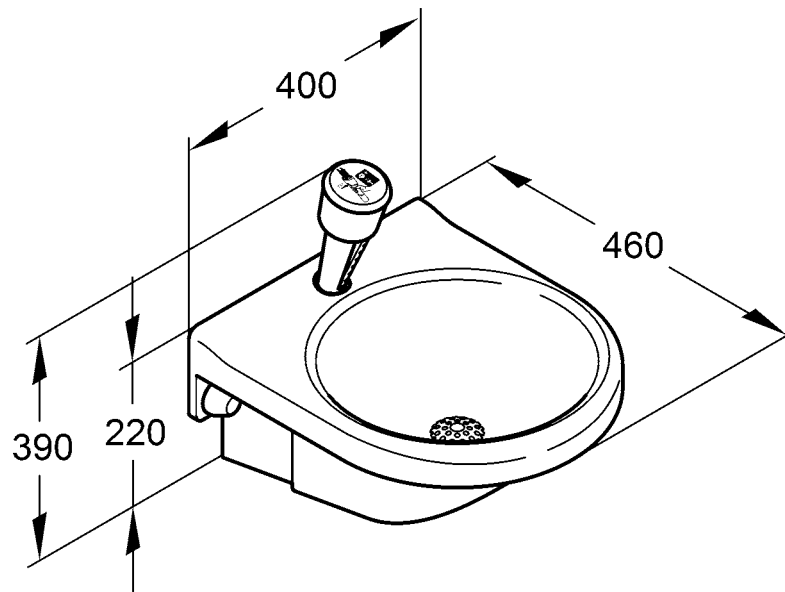
5. Technische Angaben

Wasseranschluss:	G 3/8 B
Mindestfließdruck:	1,0 bar
Fließdruckbereich:	1-4 bar In diesem Bereich werden die Anforderungen der EN 15154 erfüllt.
Volumenstrom:	6-9 l/min konstant bei 1 bar Fließdruck

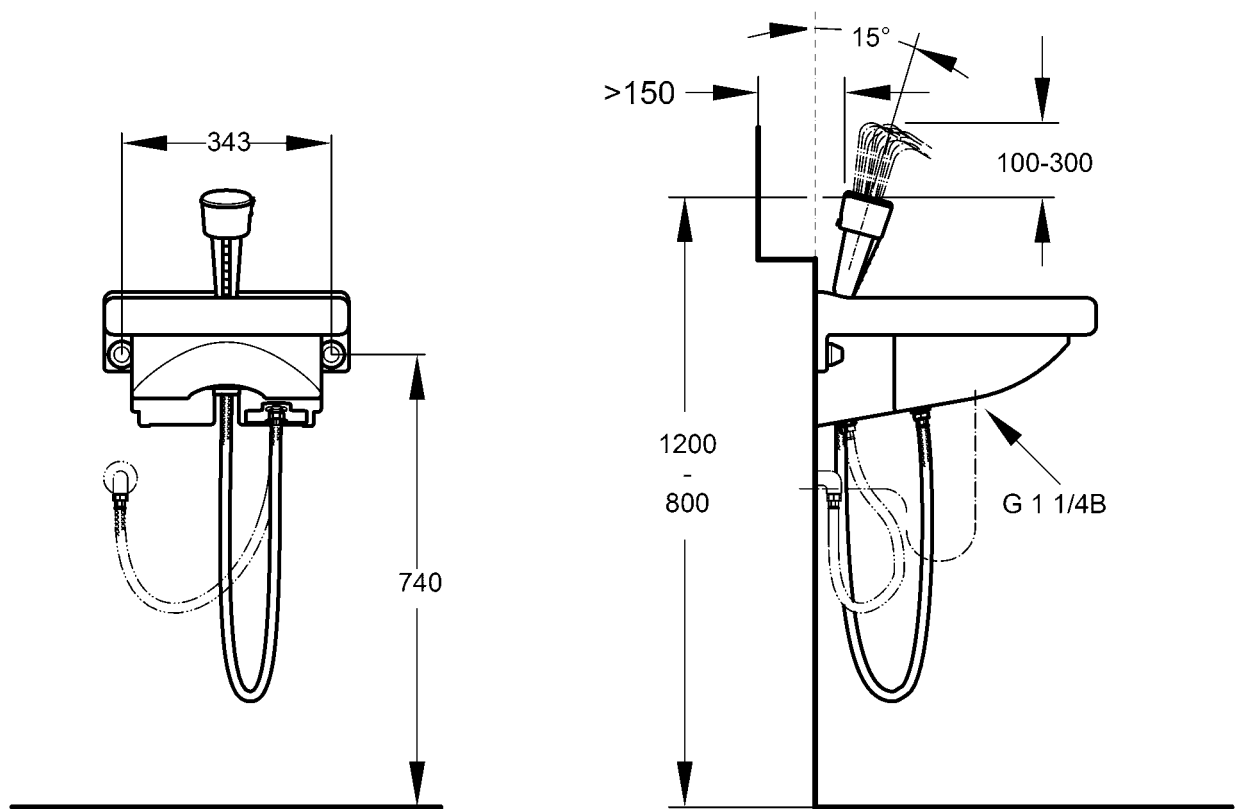
6. Lieferumfang



7. Maße



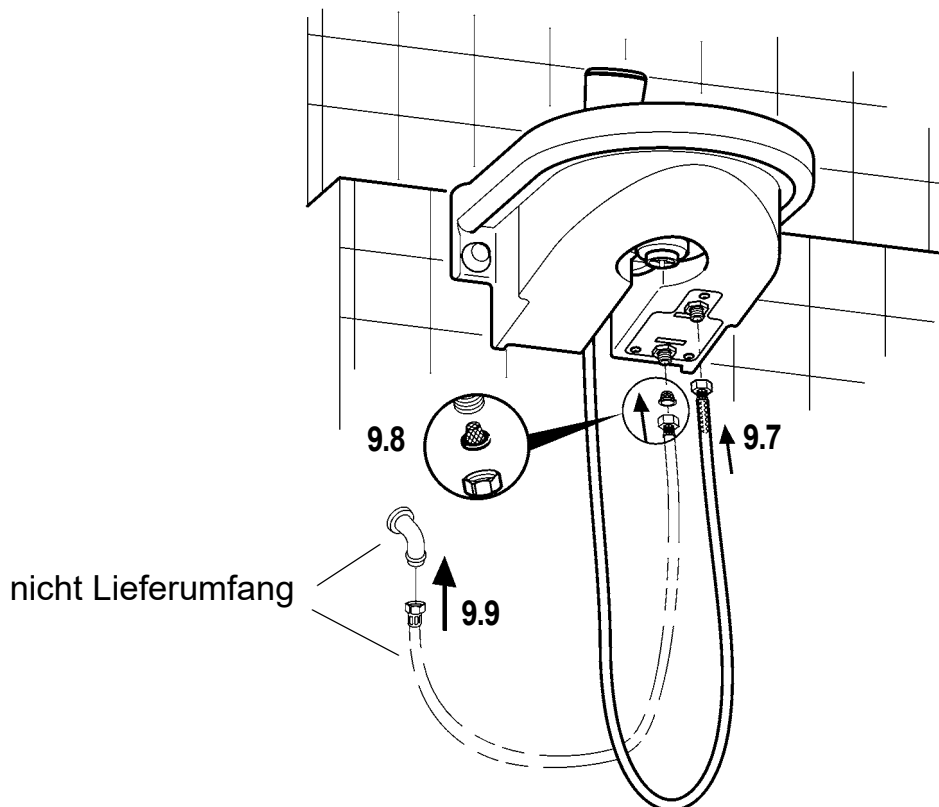
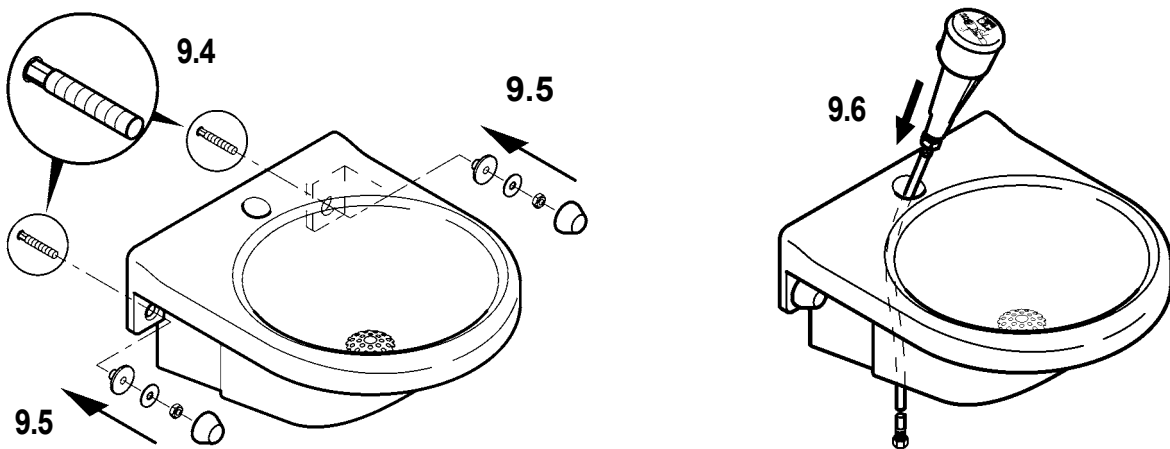
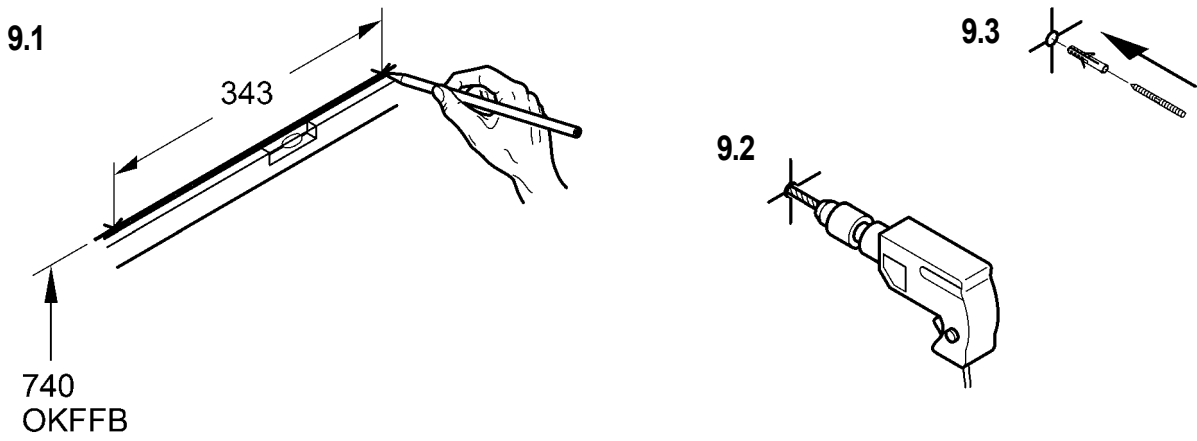
8. Installationsbeispiel

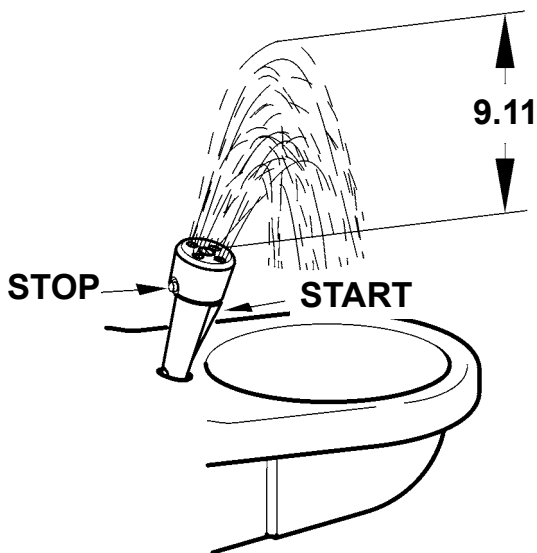


nach EN15154-2

9. Montage mit Druckminderer

Für Fließdruck > 1,2 bar



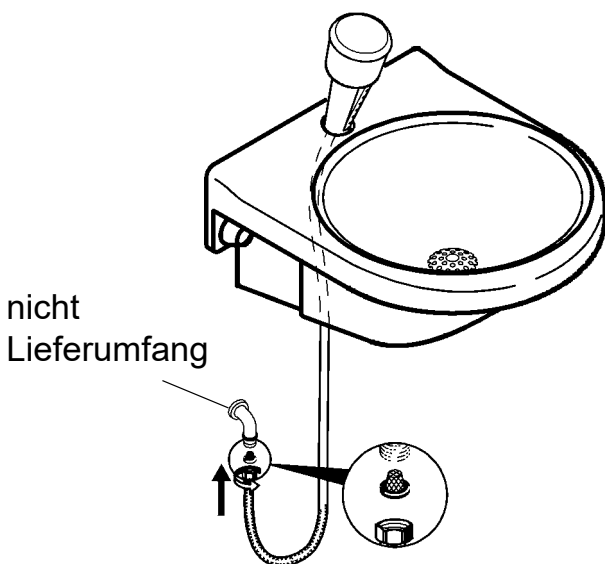


9.10 Den Wasserablauf herstellen.

9.11 Die Strahlhöhe prüfen.

- ☞ Falls die Strahlhöhe außerhalb des Bereichs 100 - 300 mm liegt, die Strahlhöhe einstellen (siehe [Kapitel 12.](#)).

10. Montage ohne Druckminderer

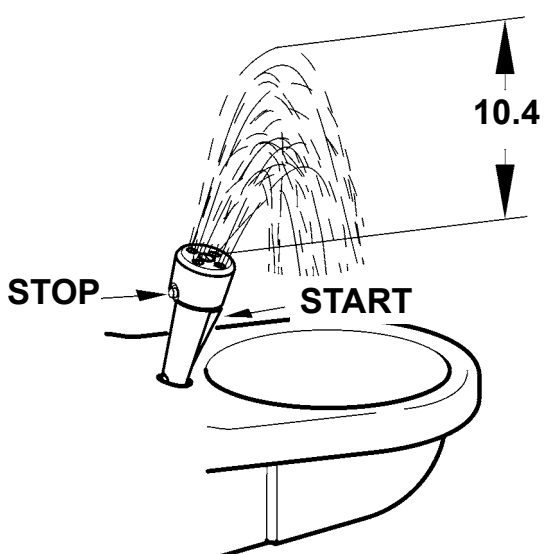


Für Fließdruck 1,0 - 1,2 bar

10.1 Die Wasserauffangschale montieren
siehe [Arbeitsschritt 9.1](#) bis [9.6](#).

10.2 Den Schlauch montieren.

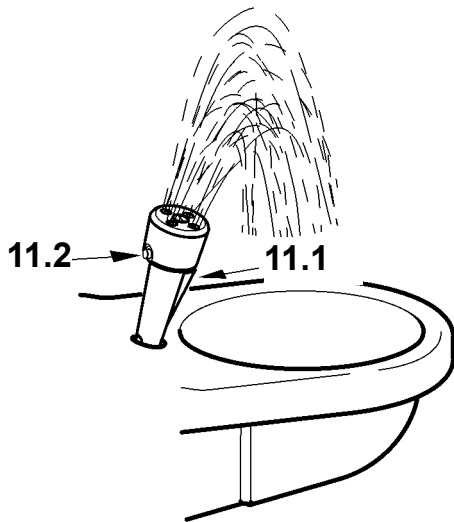
10.3 Den Wasserablauf herstellen.



10.4 Die Strahlhöhe prüfen.

- ☞ Falls die Strahlhöhe außerhalb des Bereichs 100 - 300 mm nach EN 15154 liegt, die Strahlhöhe einstellen (siehe [Kapitel 12.](#)).

11. Funktion



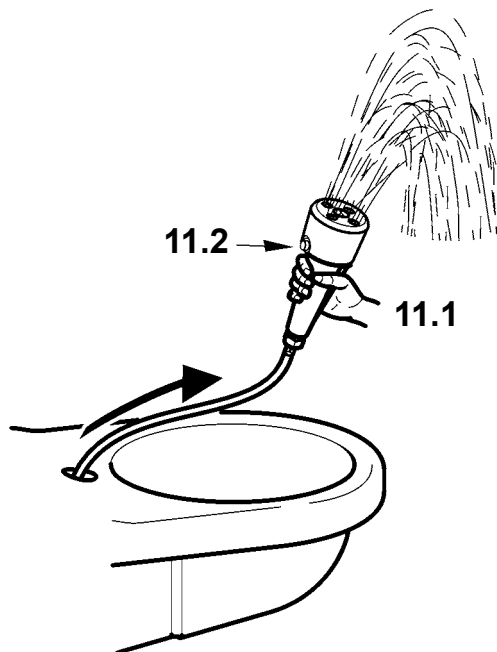
11.1 Die Auslösetaste drücken.

- Das Wasser fließt.

11.2 Die rote Stopp-Taste drücken.

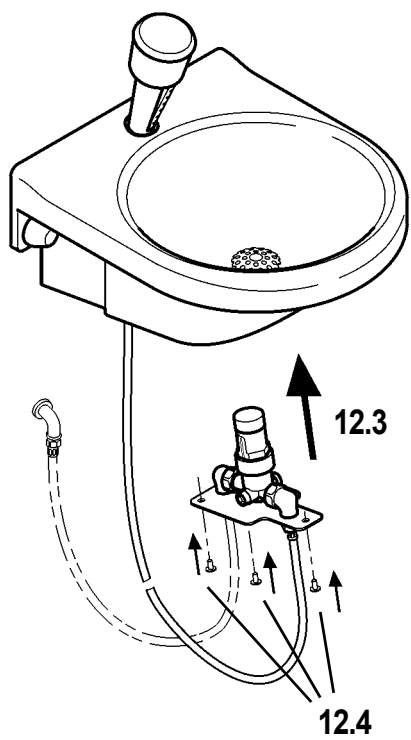
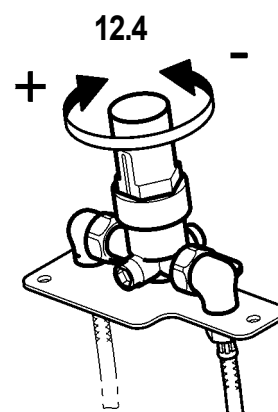
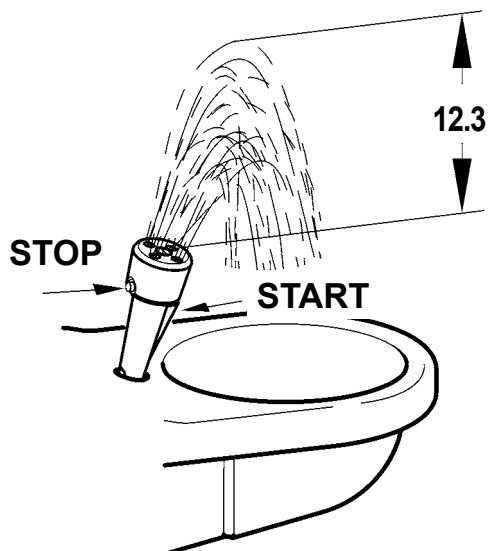
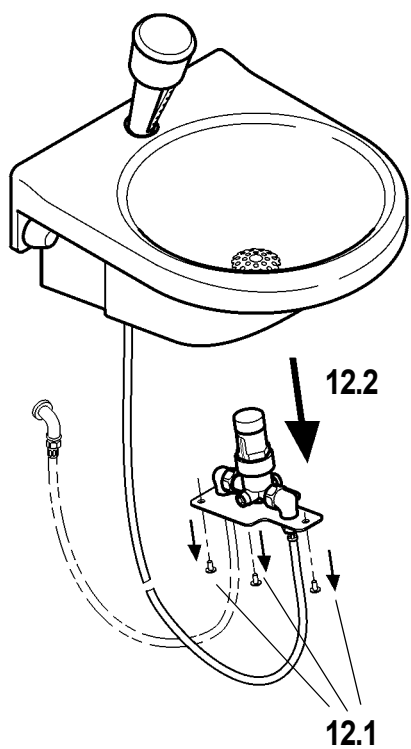
- Der Wasserfluss stoppt.

☞ Die Armatur ist nicht selbstschließend, sodass der Nutzer mit beiden Händen die Augen offen halten kann.!



☞ Abhängig von der Länge des Anschlusschlauchs kann die Augendusche auch außerhalb der Wasserauffangschale genutzt werden.

12. Strahlhöhe einstellen



13. Wartung und Pflege

Die Augendusche monatlich 1-mal auf ihre Funktionstüchtigkeit überprüfen.
(Richtlinien für Laboratorien BGI/GUV-I 850-0)

Als Präventivmaßnahme zur Verminderung einer mikrobiologischen Kontamination empfiehlt es sich, das Füllwasser der Armatur in kürzeren Abständen durch Öffnen des Ventils auszutauschen.

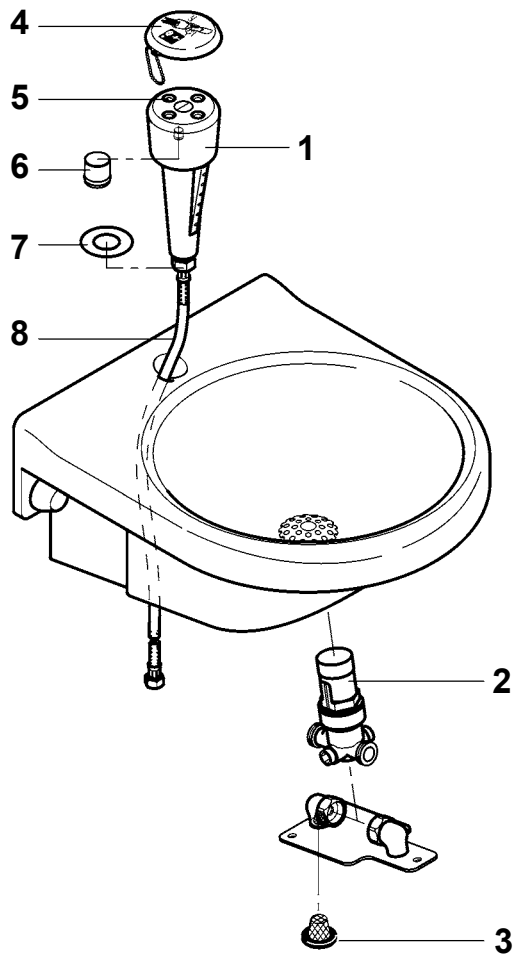
Geeignete, die Armatur nicht angreifende, Reinigungsmittel sachgemäß anwenden und nach Gebrauch mit Wasser abspülen. Hochdruckreiniger dürfen zur Reinigung nicht verwendet werden.

14. Störungsbeseitigung

Störung	Ursache	Behebung
Wasser fließt nicht	– Wasserzufuhr unterbrochen	⇒ Wiederherstellen
	– Sieb verschmutzt	⇒ Reinigen ggf. Wechseln
Wassermenge zu gering	– Druckminderer defekt	⇒ Wechseln
	– Sieb verschmutzt	⇒ Reinigen
Strahlhöhe zu hoch	– Strahlhöhe falsch eingestellt	⇒ Einstellen
	– Fließdruck zu hoch	⇒ Montage mit Druckminderer
Strahlhöhe zu niedrig	– Versorgungsdruck zu schwach	⇒ Prüfen
	– Druckminderer falsch eingestellt	⇒ Einstellen
	– Fließdruck zu niedrig	⇒ Montage ohne Druckminderer

Sollte eine Störung nicht zu beheben oder in der Störungsbeseitigung aufgeführt sein, benachrichtigen Sie unseren Kundendienst!

15. Ersatzteile



Bezeichnung

Best.-Nr.

1	Handdusche komplett.	2000105863
2	Druckminderer	2000109525
3	Sieb (VPE 10 St.)	2000109401
4	Staubschutzkappe mit Kugelkette ...	2000105849
5	Sprühkopf (VPE 4 St.)	2000104725
6	Rückflussverhinderer (VPE 10 St.) ..	2000104744
7	Dichtung (VPE 10 St.)	2000104668
8	Anschlussschlauch.	2000105845
	Wartungsset bestehend aus:	
	O-Ringe.	2000105864

Australia

PR Kitchen and
Water Systems Pty Ltd
Dandenong South VIC 3175
Phone +61 3 9700 9100

Austria

KWC Austria GmbH
6971 Hard, Austria
Phone +43 5574 6735 0

**Belgium, Netherlands &
Luxembourg**

KWC Aquarotter GmbH
9320 Aalst; Belgium
Phone +31 (0) 492 728 224

Czech Republic

KWC Aquarotter GmbH
14974 Ludwigsfelde, Germany
Phone +49 3378 818 309

France

KWC Austria GmbH
6971 Hard, Austria
Phone +33 800 909 216

Germany

KWC Aquarotter GmbH
14974 Ludwigsfelde
Phone +49 3378 818 0

Italy

KWC Austria GmbH
6971 Hard, Austria
Numero Verde +39 800 789 233

Middle East

KWC ME LLC Ras Al Khaimah,
United Arab Emirates
Phone +971 7 2034 700

Poland

KWC Aquarotter GmbH
14974 Ludwigsfelde, Germany
Phone +48 58 35 19 700

Spain

KWC Austria GmbH
6971 Hard, Austria
Phone +43 5574 6735 211

Switzerland & Liechtenstein

KWC Group AG
5726 Unterkulm, Switzerland
Phone +41 62 768 69 00

Turkey

KWC ME LLC Ras Al Khaimah,
United Arab Emirates
Phone +971 7 2034 700

United Kingdom

KWC DVS Ltd - Northern Office
Barlborough S43 4PZ
Phone +44 1246 450 255

KWC DVS Ltd - Southern Office
Paignton TQ4 7TW
Phone +44 1803 529 021

EAST EUROPE

Bosnia Herzegovina
Bulgaria | Croatia
Hungary | Latvia
Lithuania | Romania
Russia | Serbia | Slovakia
Slovenia | Ukraine

KWC Aquarotter GmbH
14974 Ludwigsfelde, Germany
Phone +49 3378 818 261

SCANDINAVIA & ESTONIA

Finland | Sweden | Norway
Denmark | Estonia

KWC Nordics Oy
76850 Naarajärvi, Finland
Phone +358 15 34 111

OTHER COUNTRIES

KWC Austria GmbH
6971 Hard, Austria
Phone +43 5574 6735 0

