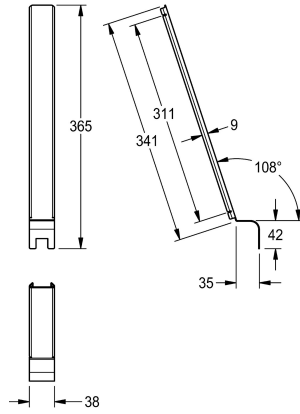


KWC CAMPUS

Verbindungsstück Reihenurinal

Modell-Linie: **CAMPUS | ZCMPX0008**

Urinale und WC's | Zubehör WC & Urinale



KWC-Nr.

2000101123

Verbindungsstück Reihenurinal

Verbindungsstück für Reihenurinal NIAGARA CMPX551 bis CMPX555 aus Chromnickelstahl, Oberfläche seidenmatt,

Materialstärke 1,0 mm. Zur Abdeckung des Verbindungsstoßes von Reihenurinal-Kombinationen.

Technische Daten

Füllmenge

1

Mengeneinheit

Stück