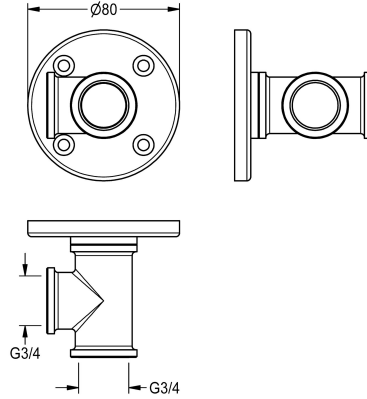


KWC

Wandanschlussstück

Modell-Linie: EMERGENCYSHOWERS | ZFAID694

Notduschen | Zubehör Notduschen



KWC-Nr.

2000101156

Wandanschlussstück für Wandarm DN 20, zur Wandarmbefestigung und Verbindung mit einem Notduschventil für

Aufputzmontage, 4-fache Schraubenbefestigung, Messing EPS-beschichtet grün (RAL 6032). Anschluss G 3/4 x G 3/4

Technische Daten

IgPosNumber

63FS31J