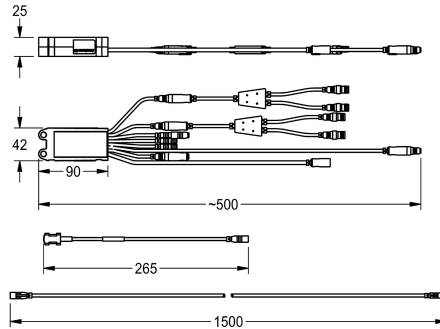
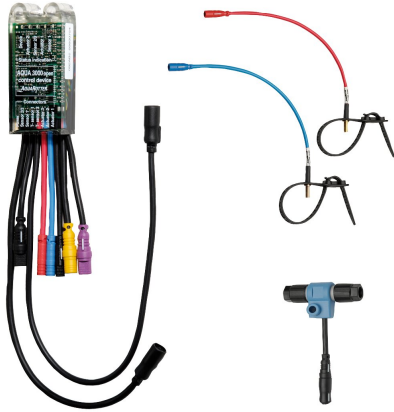


KWC AQUA3000OPEN Elektronische module

Modell-Linie: AQUA3000OPEN | ZAQUA030

Aqua 3000 open Watermanagementsysteem | Accessoires voor watermanagement



KWC-No.

2000101183

Elektronische module - A3000 open, voor circulatieleiding. Om de thermische behandeling van de circulatieleiding te waarborgen. Met de bijbehorende software kunnen tijd- en temperatuurwaarden

specifiek voor het object worden ingesteld. Met elektrisch T-stuk en 2 temperatuursensoren met clip en verlengkabel van 1,5 meter.



Vereiste toebehoren



ECC2-functiecontroller

2000108123
ZA3OP0011



ECC2 function controller

2030016282
ZA3OP0022



Systeemkabel

2000100801
ZAQUA077



Systeemkabel

2000100852
ZAQUA078

KWC AQUA3000OPEN Elektronische module

Modell-Linie: AQUA3000OPEN | ZAQUA030

Aqua 3000 open Watermanagementsysteem | Accessoires voor watermanagement



Systeemkabel

2000104272
ZAQUA011



Systeemleiding

2000104274
ZAQUA012

Optionele toebehoren



Magneetventiel

2000101328
ZAQUA032