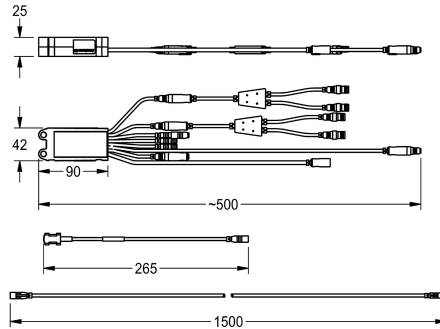
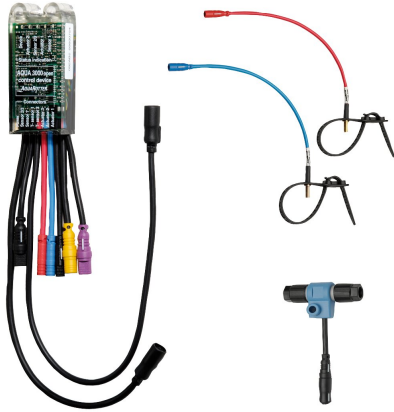


## KWC AQUA3000OPEN Elektronische module

Modell-Linie: AQUA3000OPEN | ZAQUA030

Aqua 3000 open Watermanagementsysteem | Accessoires voor watermanagement



KWC-No.

**2000101183**

Elektronische module - A3000 open, voor circulatieleiding. Om de thermische behandeling van de circulatieleiding te waarborgen. Met de bijbehorende software kunnen tijd- en temperatuurwaarden

specifiek voor het object worden ingesteld. Met elektrisch T-stuk en 2 temperatuursensoren met clip en verlengkabel van 1,5 meter.



### Vereiste toebehoren



Systeemkabel

**2000100801**  
ZAQUA077



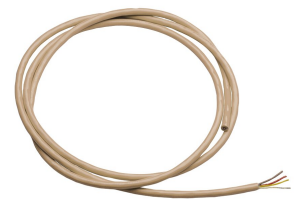
Systeemkabel

**2000100852**  
ZAQUA078



Systeemkabel

**2000104272**  
ZAQUA011



Systeemleiding

**2000104274**  
ZAQUA012

### Optionele toebehoren

## KWC AQUA3000OPEN Elektronische module

Modell-Linie: AQUA3000OPEN | ZAQUA030

Aqua 3000 open Watermanagementsysteem | Accessoires voor watermanagement



### Magneetventiel

---

**2000101328**  
ZAQUA032

---