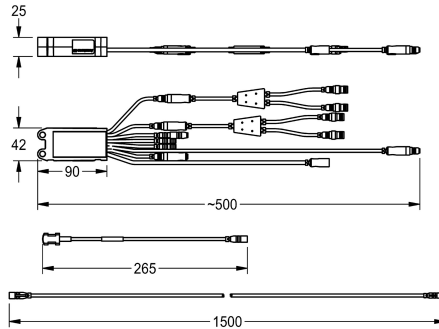
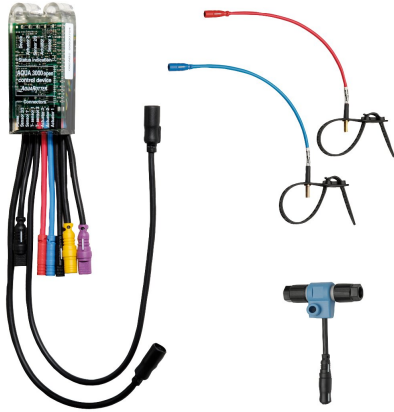


KWC AQUA3000OPEN

Moduł elektroniczny do instalacji cyrkulacyjnej

Modell-Linie: AQUA3000OPEN | ZAQUA030

Zarządzanie wodą | Wyposażenie dodatkowe do zarządzania wodą



KWC-No.

2000101183

Moduł elektroniczny – A3000 open do instalacji cyrkulacyjnej. Zapewnia obróbkę termiczną instalacji cyrkulacyjnej. Umożliwia zdefiniowanie indywidualnych parametrów czasowych i temperaturowych poszczególnych obiektów przy pomocy odpowiedniego oprogramowania serwisowego. W komplecie:

rozdzielnik elektryczny typu T i dwa dotykowe czujniki temperatury z kablami przyłączeniowymi o długości po 1,5 m.

24 V DC



Niezbędne akcesoria



ECC2 Sterownik

2000108123
ZA30P0011



ECC2 Sterownik

2030016282
ZA30P0022



Kabel systemowy

2000100801
ZAQUA077



Kabel systemowy

2000100852
ZAQUA078

KWC AQUA3000OPEN

Moduł elektroniczny do instalacji cyrkulacyjnej

Modell-Linie: AQUA3000OPEN | ZAQUA030

Zarządzanie wodą | Wyposażenie dodatkowe do zarządzania wodą



Kabel systemowy

2000104272
ZAQUA011



Kabel systemowy

2000104274
ZAQUA012

Akcesoria opcjonalne



Zawór elektromagnetyczny

2000101328
ZAQUA032