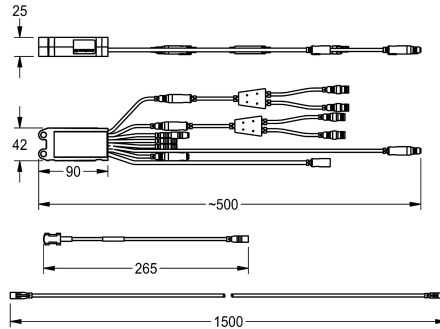
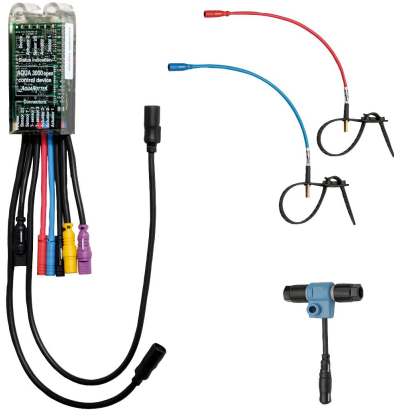


## KWC AQUA3000OPEN Electronisk modul

Modell-Linie: AQUA3000OPEN | ZAQUA030

Vattenhantering | Kompletterande delar vattenhantering



KWC-No.

**2000101183**

Electronisk modul - A3000 öppen, för cirkulationsledning. För att säkerställa termisk behandling av cirkulationsledningen. Tid- och temperaturvärden kan parameteriseras specifikt efter

byggnadskrav med korresponderande programvara. Inklusive elektronisk T-förgrening och 2 temperatursensorer som kan klämmas fast med 1,5 m förlängningskabel.



### Nödvändiga tillbehör



ECC2 function controller

**2000108123**  
ZA3OP0011



ECC2 function controller

**2030016282**  
ZA3OP0022



System-kabel

**2000100801**  
ZAQUA077



System-kabel

**2000100852**  
ZAQUA078

## KWC AQUA3000OPEN Electronisk modul

Modell-Linie: AQUA3000OPEN | ZAQUA030

Vattenhantering | Kompletterande delar vattenhantering



### System-kabel

**2000104272**  
ZAQUA011



### System-kabel

**2000104274**  
ZAQUA012

### Extratillbehör



### Solenoid valve

**2000101328**  
ZAQUA032