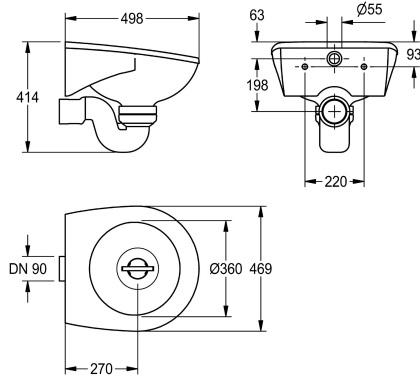


KWC SIRIUS Fäkalausguss

Modell-Linie: SIRIUS | SIRW511

Reinigungsbecken, Waschröge, Ausgüsse | Reinigungsbecken



KWC-Nr.

2000101200

Fäkalausguss für Wandmontage, aus kunstharzgebundenem Mineralwerkstoff MIRANIT mit porenfreier, glatter Oberfläche (temperaturbeständig bis 80 °C). Farbton Alpinweiß. Runde Ausgussmulde mit integriertem, umlaufendem Spülrand, Wasserzulauf innen, waagrecht. Angeformte Rückwand mit eingeformten Mineralguss-Konsolen und Befestigungsbohrungen.

Inklusive Befestigungsmaterial. Siphon aus Kunststoff DN 100 mit waagrecht abgemittelt. Mit Ablaufschutz aus Chromnickelstahl zur Verhinderung von Verstopfungen.

Abmessungen 469 x 414 x 498 mm (B x H x T)
Muldendurchmesser 360 mm

Technische Daten

Becken: Tiefe	360 mm
Becken: Breite	360 mm
Rost	optional
Material	mineralischer Werkstoff
Materialtyp	Miranit
Gesamttiefe	498 mm
Gesamthöhe	414 mm
Gesamtbreite	469 mm
Schwallrand	nein
Rückwand	nein
Schlammfänger	nein
Schlammfangkorb	nein
Oberflächenbehandlung	beschichtet
Armaturenbank	nein
Art der Montage	Wandmontage
Position Ablauf	mittig
Ausladung Ablauf	270 mm
Durchmesser Ablaufbohrung	DN 100

Optionales Zubehör

KWC SIRIUS Fäkalabguss

Modell-Linie: SIRIUS | SIRW511
Reinigungsbecken, Waschröge, Ausgüsse | Reinigungsbecken



SIRIUS Eimerrost

2000101201
SIRX512



SIRIUS Siphonverkleidung

2000101202
SIRX514
