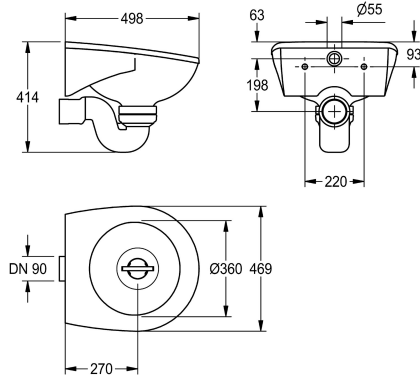


KWC SIRIUS

Bac de vidage de matières fécales

Modell-Linie: SIRIUS | SIRW511

Bacs de lavage, déversoirs et éviers | Bacs de lavage



KWC-No.

2000101200

Bac d'évacuation pour montage mural en matière minérale liée à la résine MIRANIT. Avec surface lisse et non poreuse (résiste à une température de 80°C). Coloris blanc alpin. Vasque ronde avec rebord circulaire à effet d'eau intégré, arrivée d'eau interne horizontale. Panneau arrière intégral avec supports intégrés et trous

de fixation. Matériel de fixation fourni. Siphon en plastique DN 100 avec sortie horizontale. Avec grille d'évacuation en acier nickel-chrome pour empêcher les obstructions.

Dimensions 469 x 414 x 498 mm (L x H x P)

Données techniques

Profondeur du vasque	360 mm
Largeur du vasque	360 mm
Grille	Option
Matière	Matériel minéral
Code du matériel	Miranit
Profondeur totale	498 mm
Hauteur totale	414 mm
Largeur totale	469 mm
Support arrière	Non
Dossier	Non
Puisard d'évacuation	Non
Bac de récupération	Non
Finition de surface	Couché
Saillie de robinetterie	Non
Type de montage	Montage mural
Position du vidage	Centre centre
Saillie du vidage	270 mm
Taille de l'évacuation	DN 100

Profondeur du vasque	360 mm
Largeur du vasque	360 mm
Grille	Option
Matière	Matériel minéral
Code du matériel	Miranit
Profondeur totale	498 mm
Hauteur totale	414 mm
Largeur totale	469 mm
Support arrière	Non
Dossier	Non
Puisard d'évacuation	Non
Bac de récupération	Non
Finition de surface	Couché
Saillie de robinetterie	Non
Type de montage	Montage mural
Position du vidage	Centre centre
Saillie du vidage	270 mm
Taille de l'évacuation	DN 100

Accessoires en option

KWC SIRIUS

Bac de vidage de matières fécales

Modell-Linie: SIRIUS | SIRW511

Bacs de lavage, déversoirs et éviers | Bacs de lavage



SIRIUS Grille pour seau

2000101201
SIRX512



SIRIUS Couvre-siphon

2000101202
SIRX514