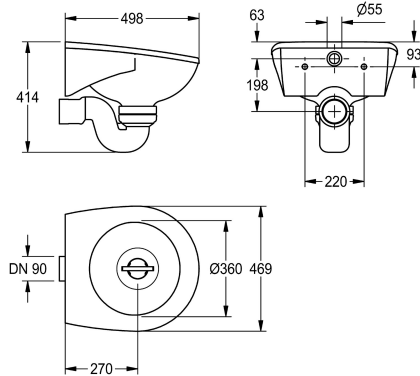


## KWC SIRIUS Vuotatoio organico

Modell-Linie: SIRIUS | SIRW511  
Vasche di lavaggio | Vasche di lavaggio



### KWC-No.

**2000101200**

Vuotatoio a parete in MIRANIT (materiale minerale e resina poliestere con finitura in Gelcoat), con superficie liscia priva di pori resistente a temperature fino a 80°C, colore bianco alpino. Vasca rotonda con bordo di risciacquo circolare integrato, collegamento acqua interno orizzontale. Pannello posteriore integrato con staffe e

fori di fissaggio. Sifone in plastica DN 100 con scarico orizzontale. Con griglia di scarico in acciaio al nichel-cromo. Materiale di fissaggio incluso.

Dimensioni 469 x 414 x 498 mm (L x A x P)

### Dati tecnici

Profondità orizzontale della vasca	360 mm
Larghezza vasca	360 mm
Griglia	In opzione
Materiale	Materiale minerale
Codice materiale	Miranit
Profondità totale	498 mm
Altezza totale	414 mm
Larghezza complessiva	469 mm
Altezza alzatina	No
Paraspruzzi	No
Scarico filtrante	No
Cestello dello scarico	No
Finitura della superficie	Rivestito
Piano rubinetteria	No
Tipo di montaggio	Installazione a parete
Posizione del foro di scarico	Centro
Proiezione del foro di scarico	270 mm
Dimensione dello scarico	DN 100

Profondità orizzontale della vasca	360 mm
Larghezza vasca	360 mm
Griglia	In opzione
Materiale	Materiale minerale
Codice materiale	Miranit
Profondità totale	498 mm
Altezza totale	414 mm
Larghezza complessiva	469 mm
Altezza alzatina	No
Paraspruzzi	No
Scarico filtrante	No
Cestello dello scarico	No
Finitura della superficie	Rivestito
Piano rubinetteria	No
Tipo di montaggio	Installazione a parete
Posizione del foro di scarico	Centro
Proiezione del foro di scarico	270 mm
Dimensione dello scarico	DN 100

### Accessori opzionali

## KWC SIRIUS Vuotatoio organico

Modell-Linie: SIRIUS | SIRW511  
Vasche di lavaggio | Vasche di lavaggio



**Griglia SIRIUS**

---

**2000101201**  
SIRX512

---



**Coprifone per vuotatoio SIRIUS**

---

**2000101202**  
SIRX514

---